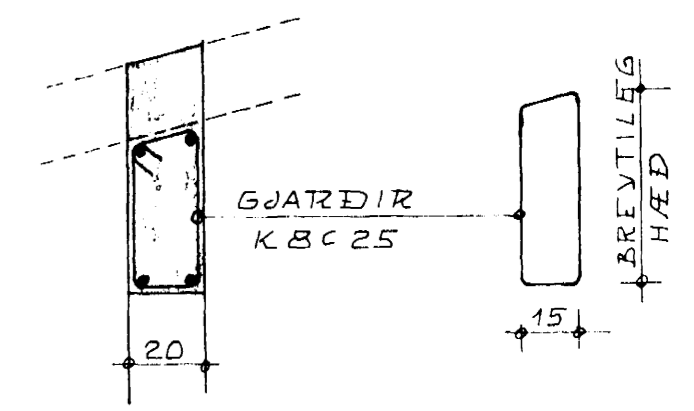
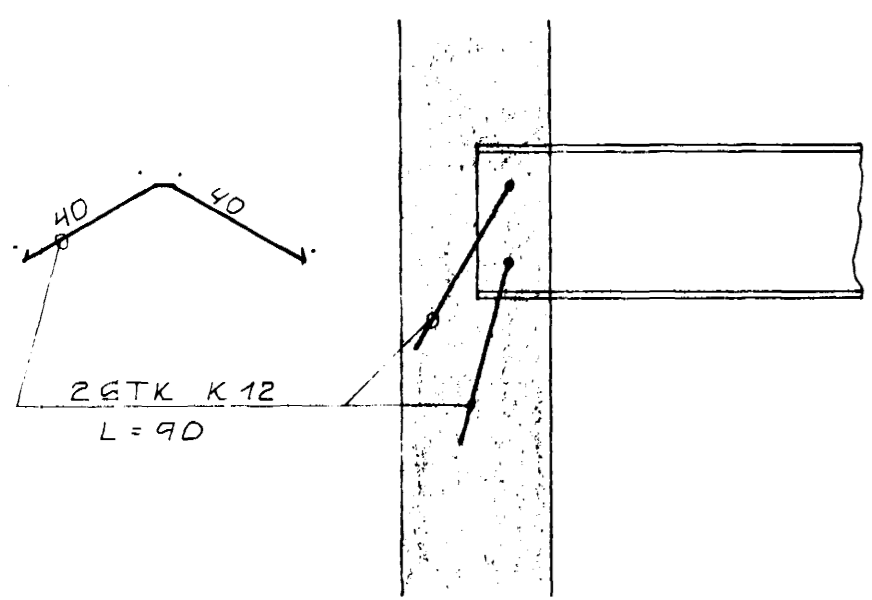


SNID 10-10 1:20



SNID 12-12 1:20



SNID 11-11 1:10

GRUNNMYND 1 : 50

JÄRNÞENDING:
 Í ALLA ÚTVEGGI KOMI JÄRNAGRIND
 K 10 ° 25* Í YTRI ÞRÚN
 STEYPA: S 250

13 SEP 1990
 HAFNARFIRÐINGAR
 BYGGINGAFULLTRÖNN
 Jón Jónsson

① BR. ÁGÚST 90: ÚTVEGGIR STEYPTIR

TEIKNING NR. 883-01-05	DAGS	NAFN	YFIR
BIRKIBERG 4 HAFNARFIRÐI	Mælt:		
	Hannað:	MAÍ 89	K.K.
	Teiknað:	MAÍ 89	S.E.K.
PAKVIRKI OG VEGGIR: GRUNNMYND			Mælikv 1:50
KRISTJÁN KNÚTSSON TEKNIFR. F.T.F.Í. LYNGBERGI 27, HAFNARFIRÐI, S. 651647			Samb