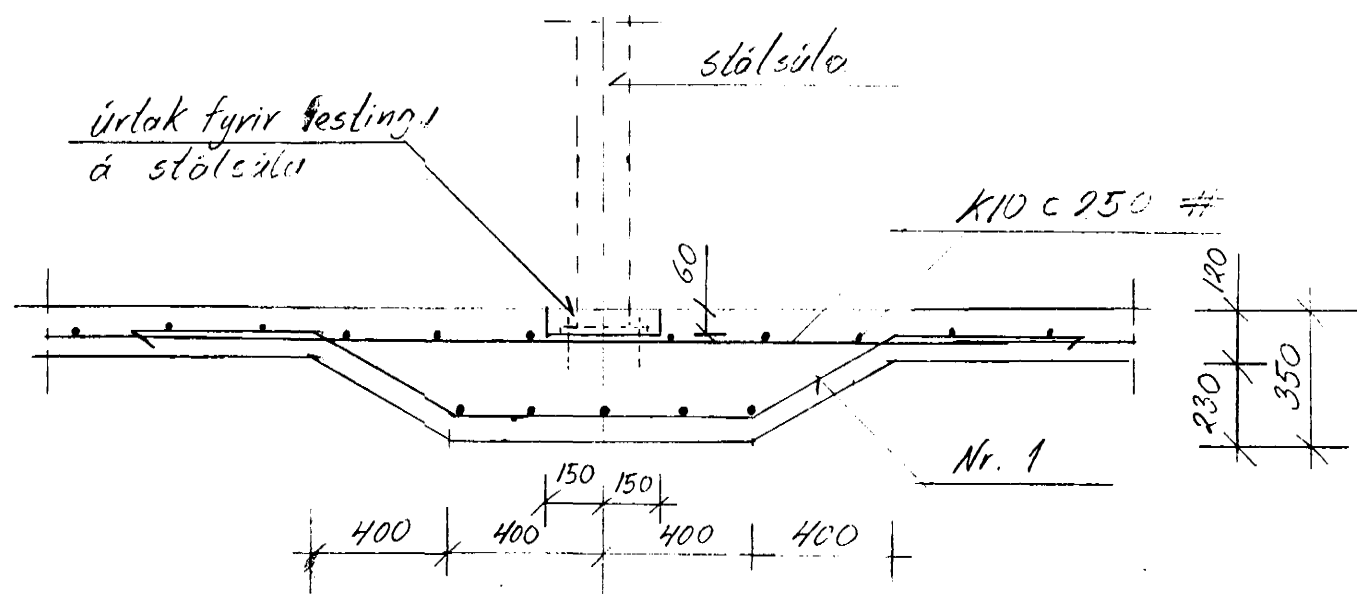
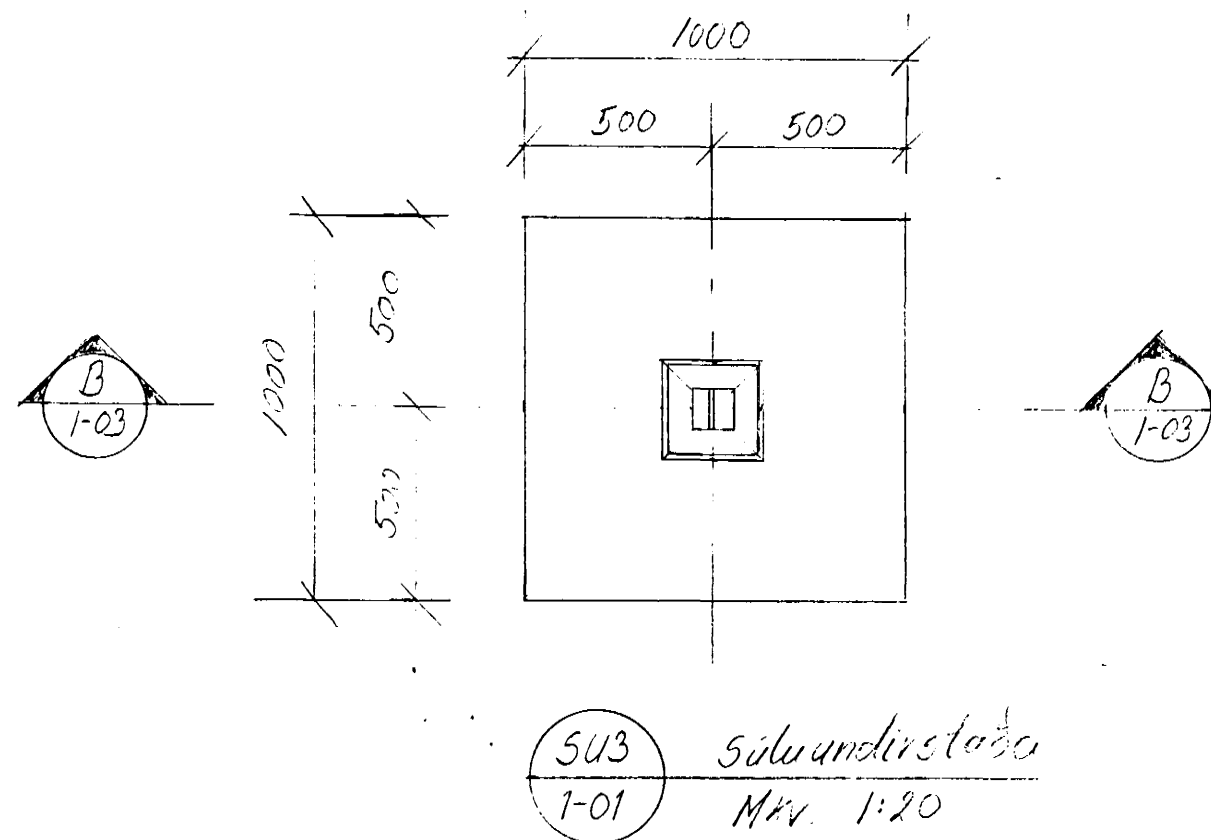


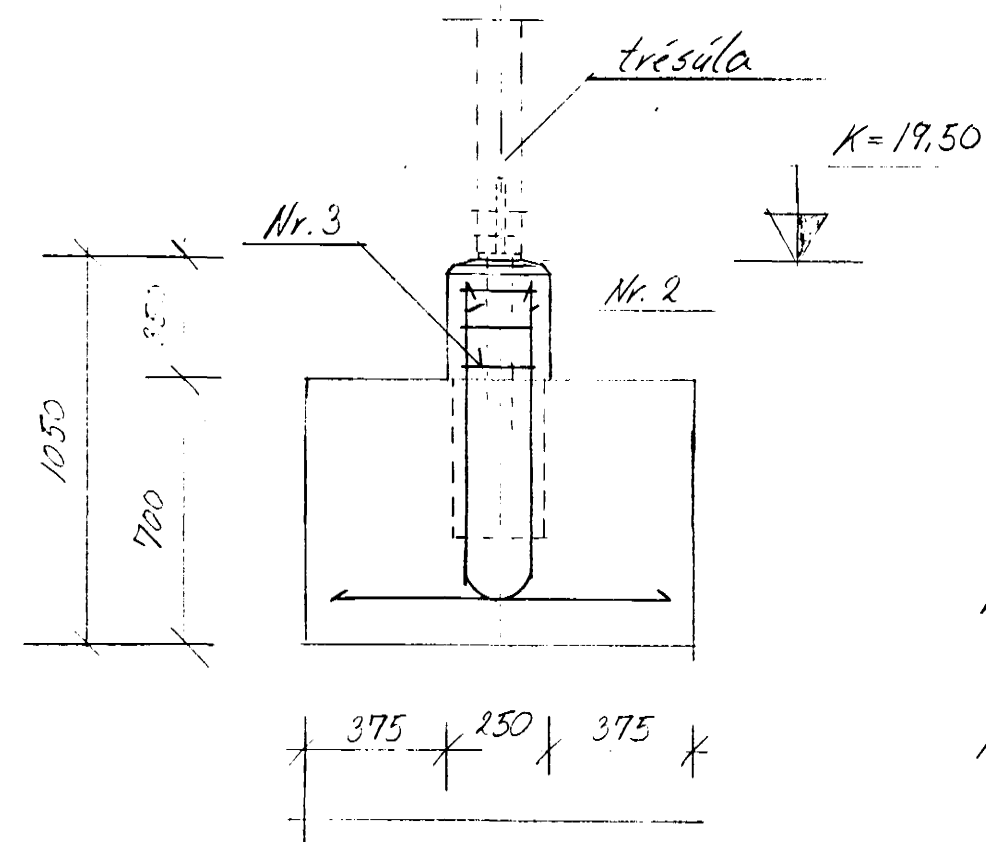
502 Söluundirstaða
1-01 Mkv. 1:20



F Snid
1-03 Mkv 1:20



503 Söluundirstaða
1-01 Mkv. 1:20



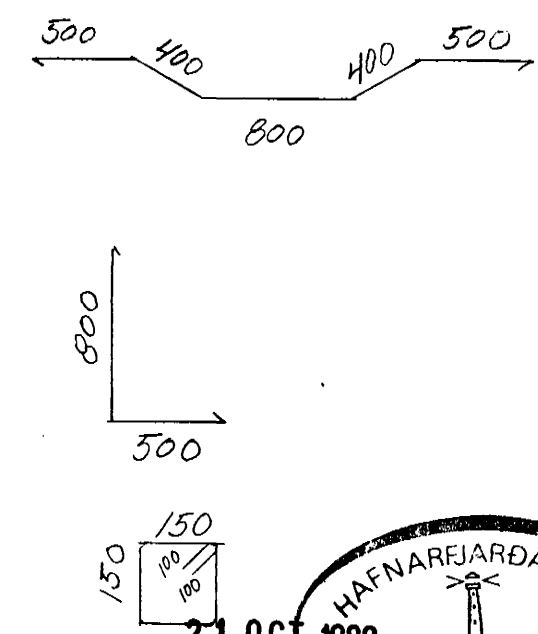
B Snid
1-03 Mkv. 1:20

Járnending

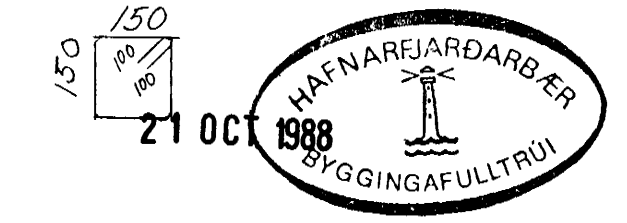
Nr. 1 K10, 10stk
L=2600

Nr. 2 K10, 4stk
L=1300

Nr. 3 R8, 3 stk
L=800



Skýringar: sjá teikn nr. 1-02



Birkiberg 6		GUDMUNDUR AMUNDASON BYGGINGARVERKFR., FVF1 HJALLABRAUT 1 220 HAFNARFJÖRDUR	
Söluundirstaða 502 og 503 Mól- og járnateikning			
HANNAÐ Guðmundur	TEIKNAD G.H.	YFIRE G.H.	DAGS 14.10.1988
SAMB. Guðmundur Amundson	KVARDI 1:20	NR. 1-03	