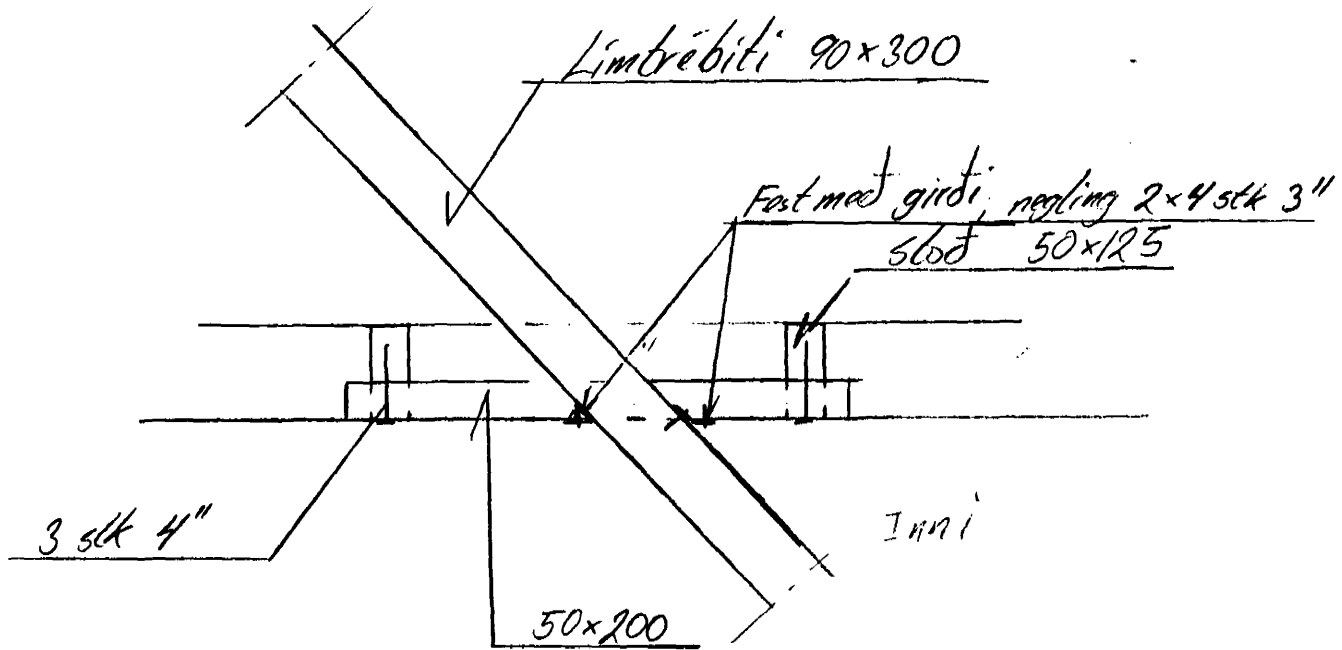


Birkiberg 6

4/4 191
Guðm. Arn.

Festing F7



Breyting á sniði "a" á teikningu 1-07
stöðir festar með girðum í stað vinkla
Neyting á girðum 2x4 stk 3"

