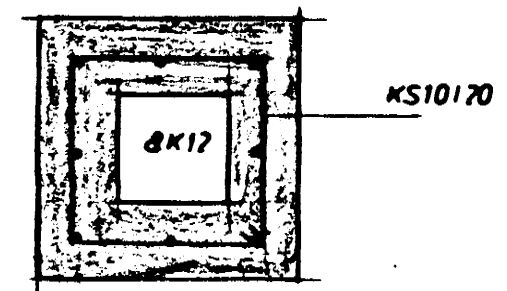
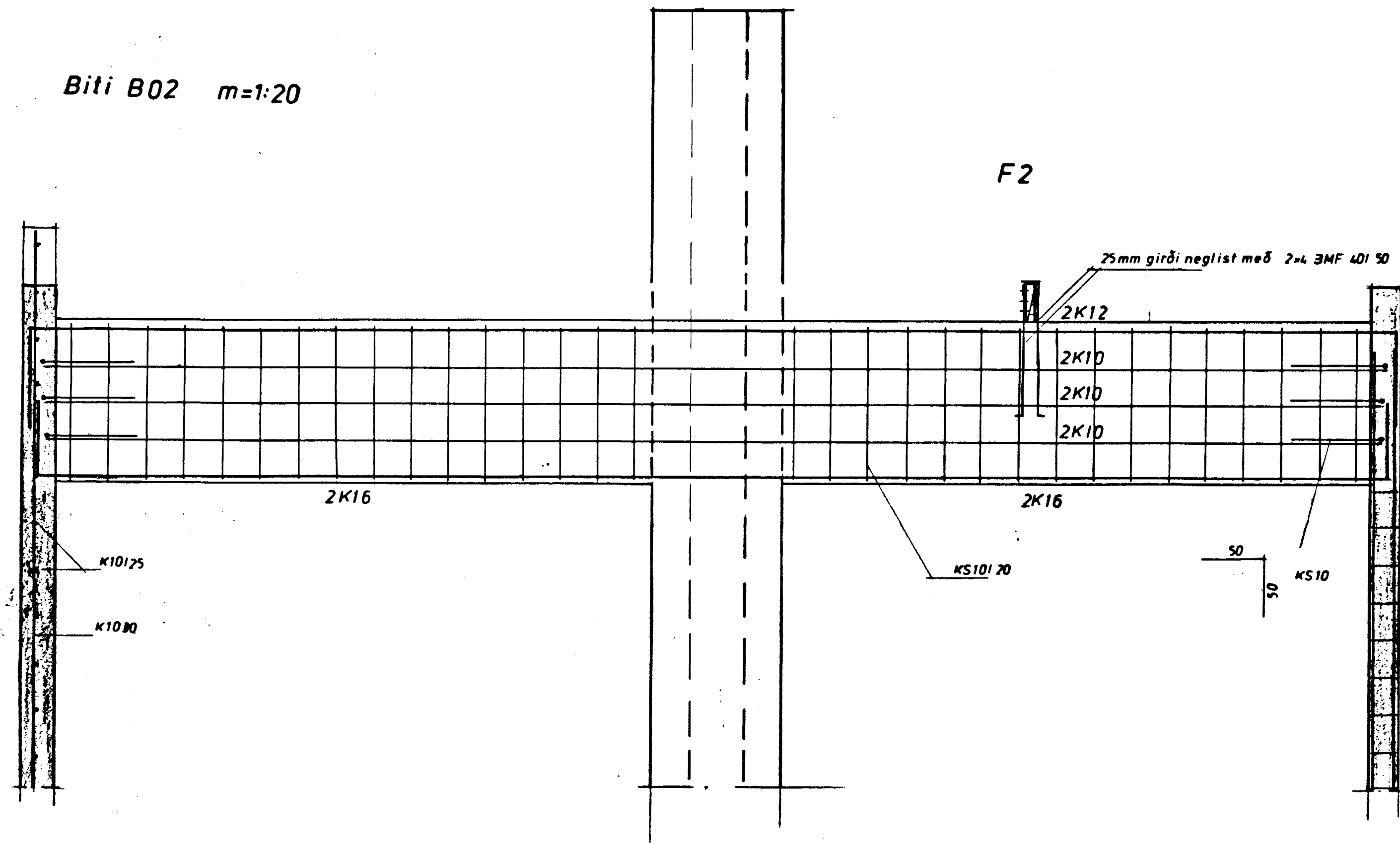
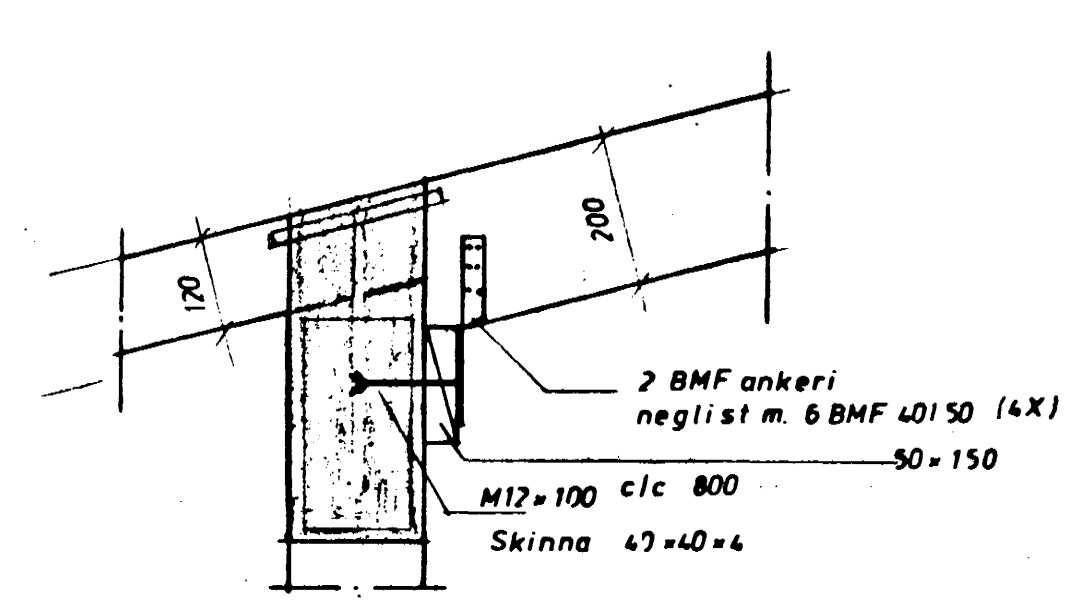


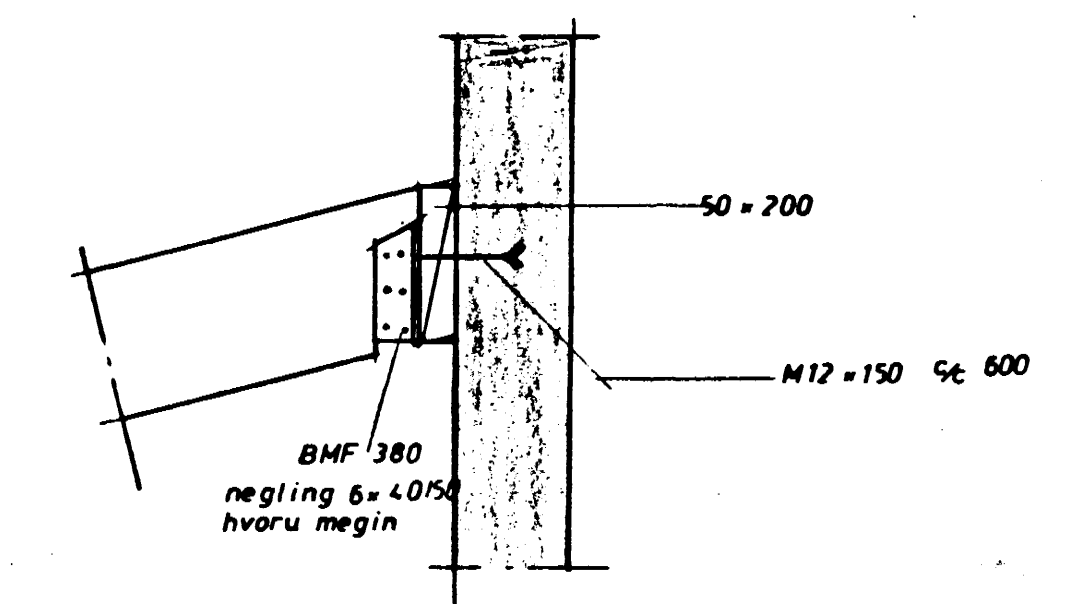
Biti B02 m=1:20



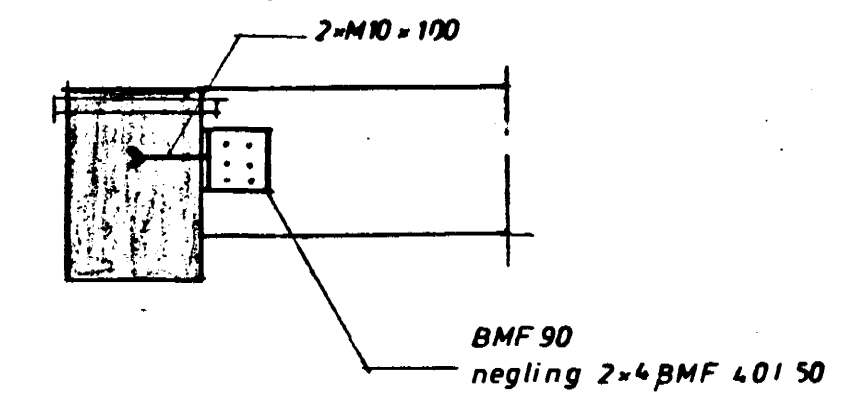
F1 m=1:10



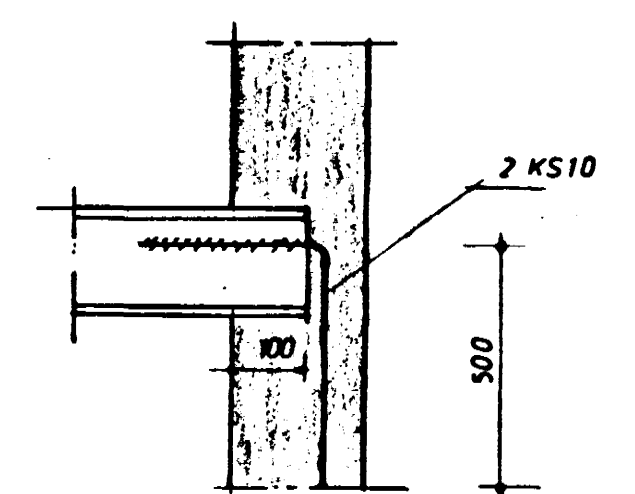
F3 m=1:10



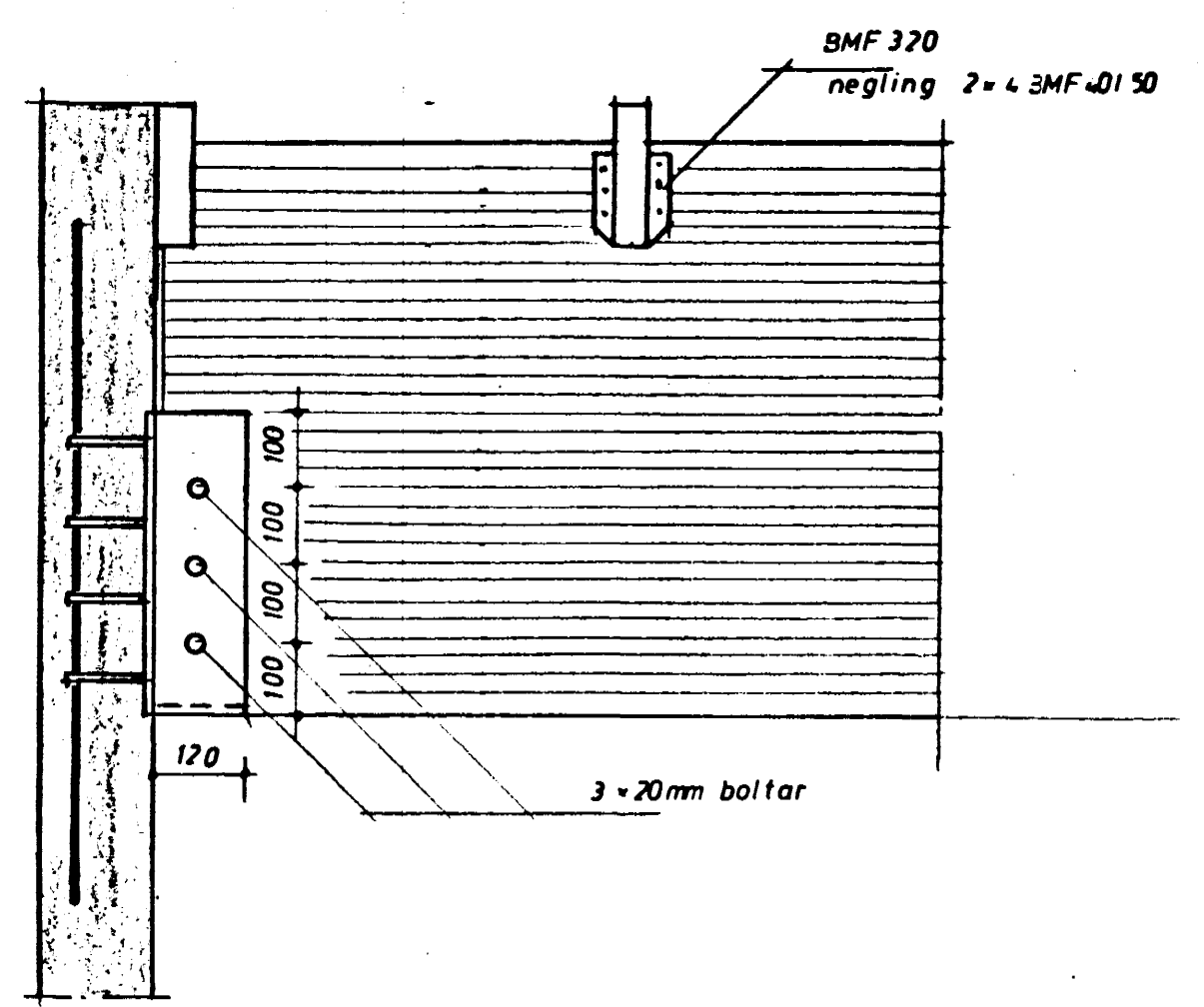
F4 m=1:10



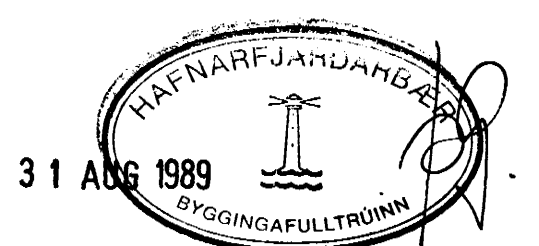
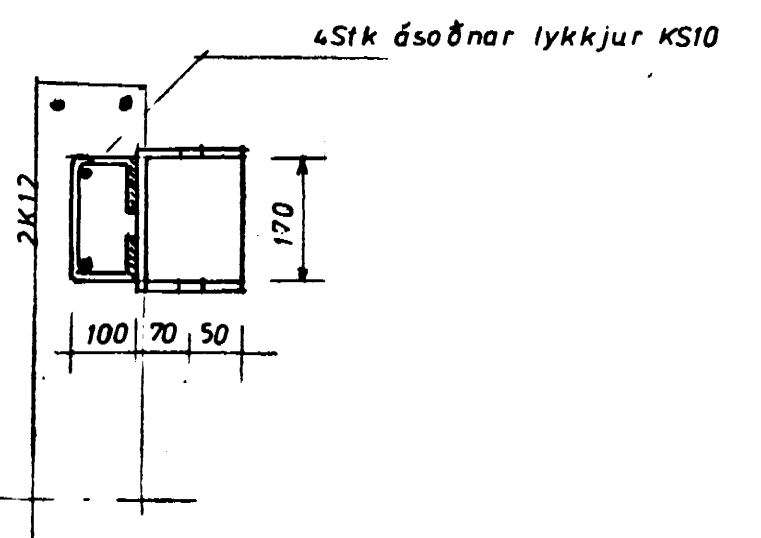
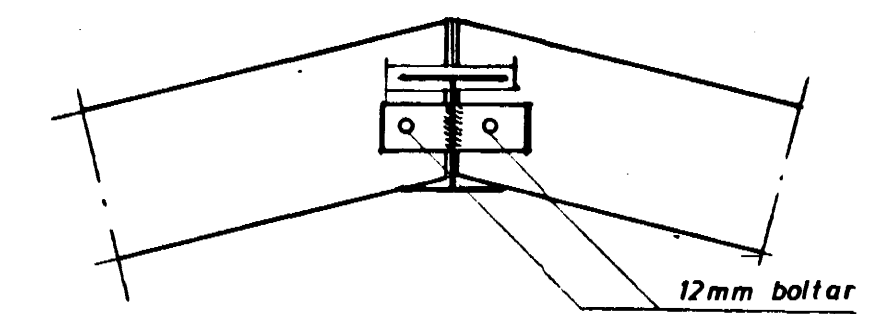
F5 m=1:10



F6 m=1:10



Snið a-a m=1:10



PORVALDUR ASGEIRSSON BYGGINGAÆRNIÞÆÐINGUR - HAFNARFIRDI - SIMI 53582											
Verkefni: Birkiberg 8	Tekning nr. 89001 05										
Biti B02 og pakfestingar	<table border="1"> <tr> <td>Reið.</td> <td></td> </tr> <tr> <td>Tekn.</td> <td>1/4</td> </tr> <tr> <td>Pró.</td> <td>1/3</td> </tr> <tr> <td>Styrk.</td> <td></td> </tr> <tr> <td>Undir.</td> <td>Dr. H. J. Jónsson</td> </tr> </table>	Reið.		Tekn.	1/4	Pró.	1/3	Styrk.		Undir.	Dr. H. J. Jónsson
Reið.											
Tekn.	1/4										
Pró.	1/3										
Styrk.											
Undir.	Dr. H. J. Jónsson										
1:10, 1:20											