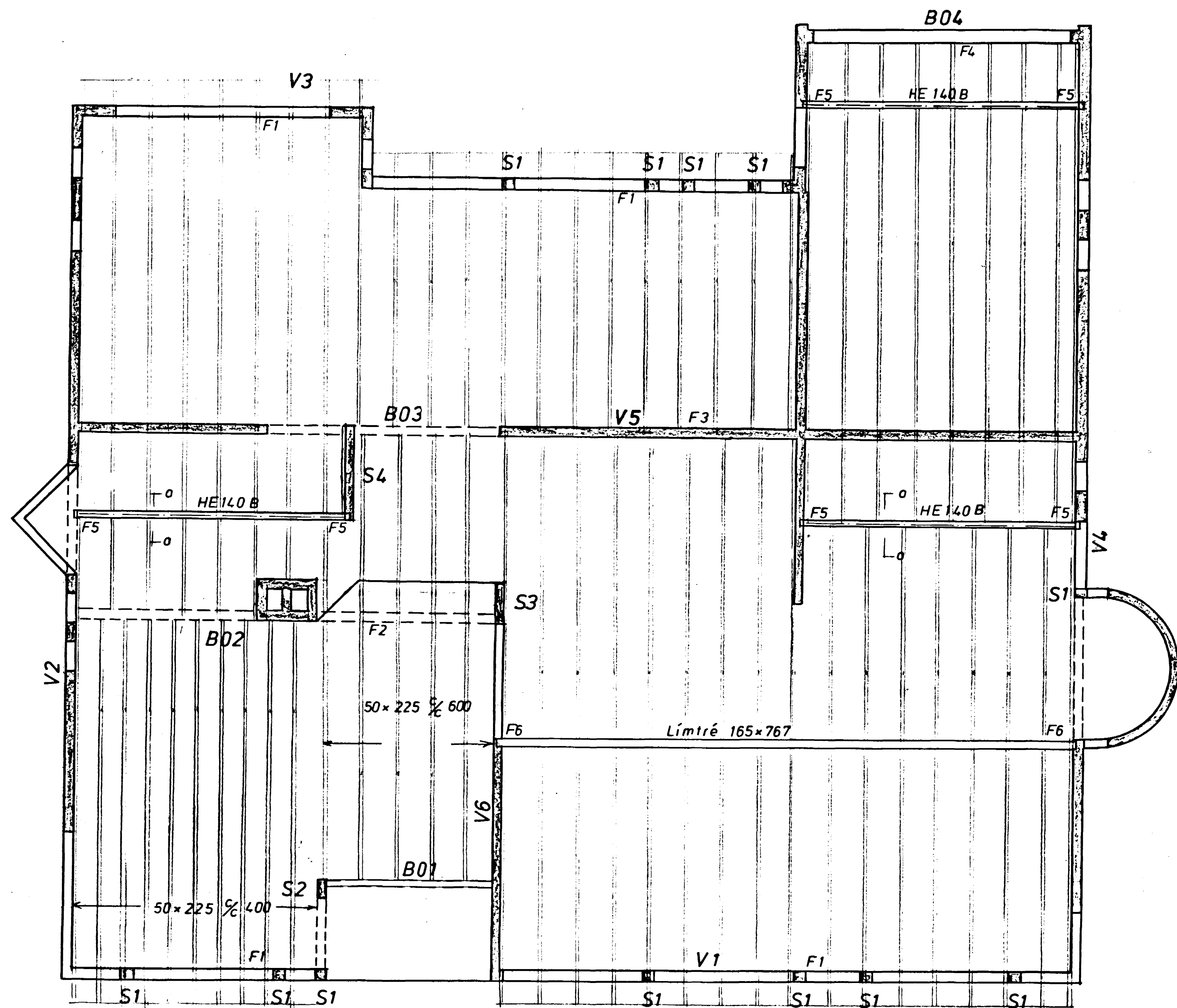
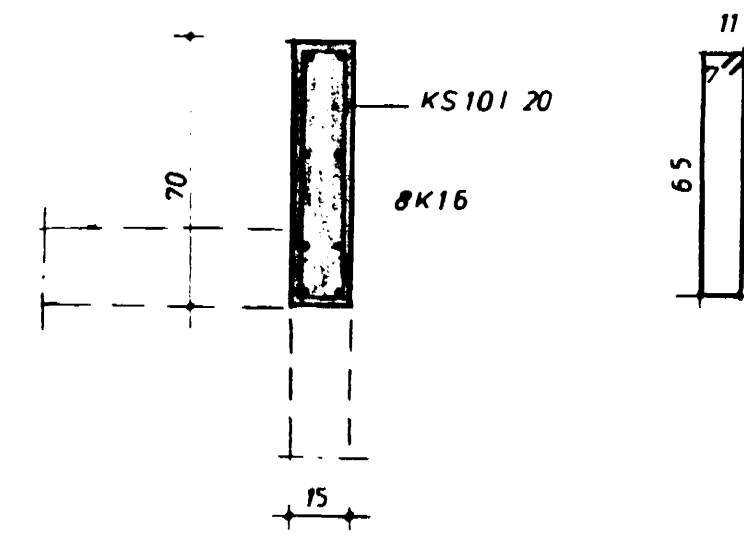


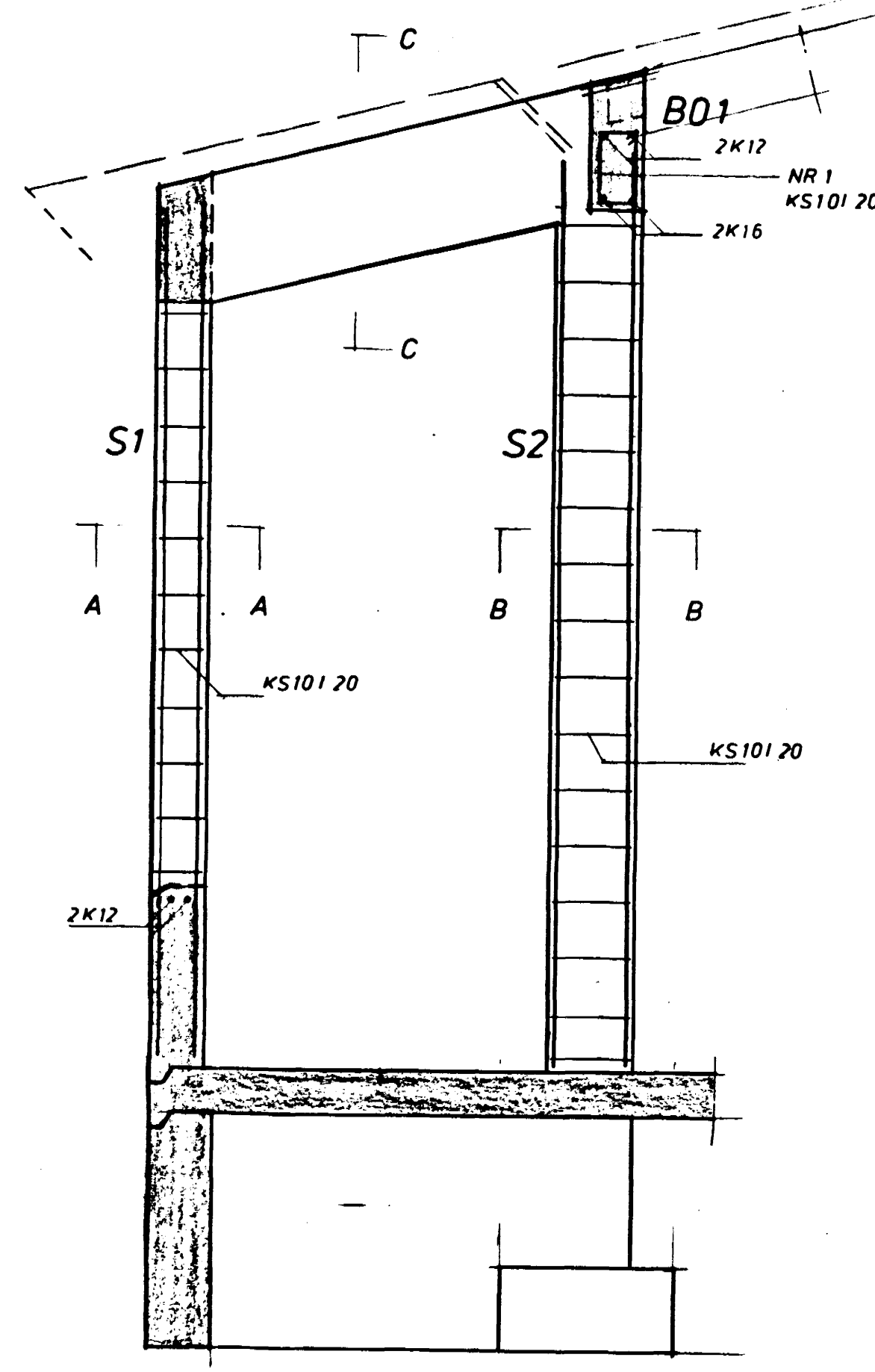
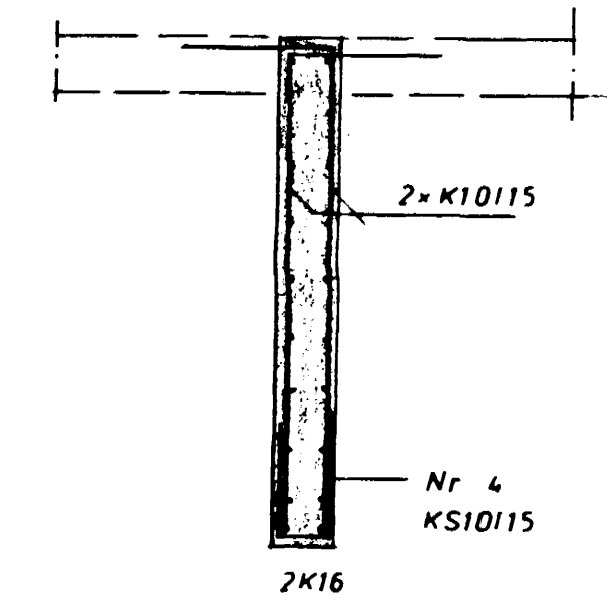
Grunnmynd $m=1:50$
 sperrur, veggir, bitar og súlur



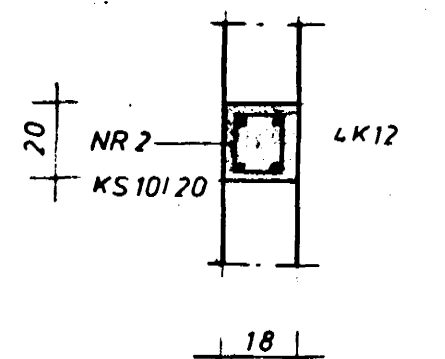
S3 $m=1:20$



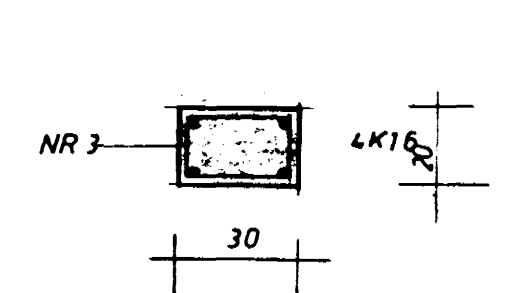
S4 $m=1:20$



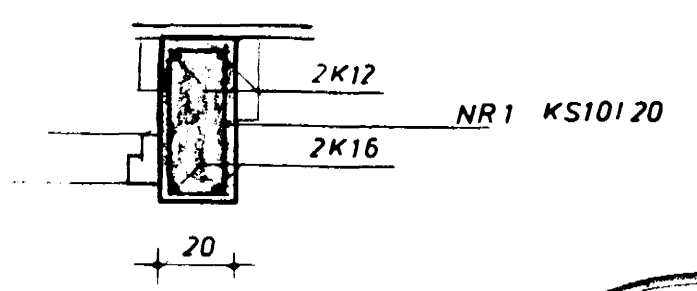
A-A



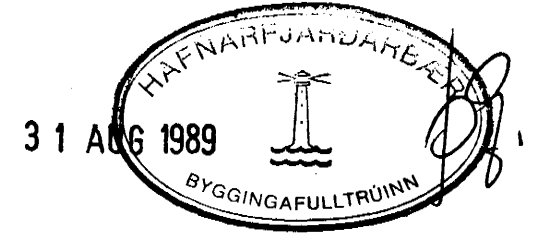
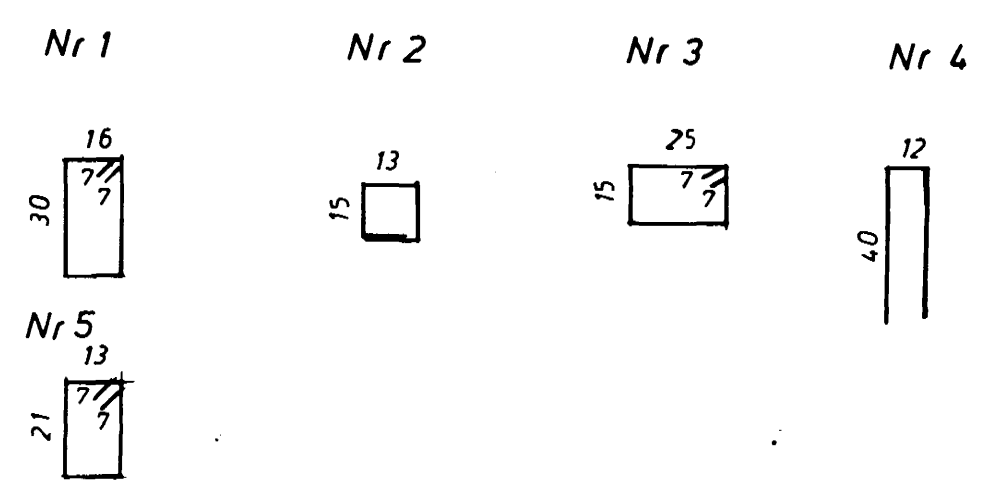
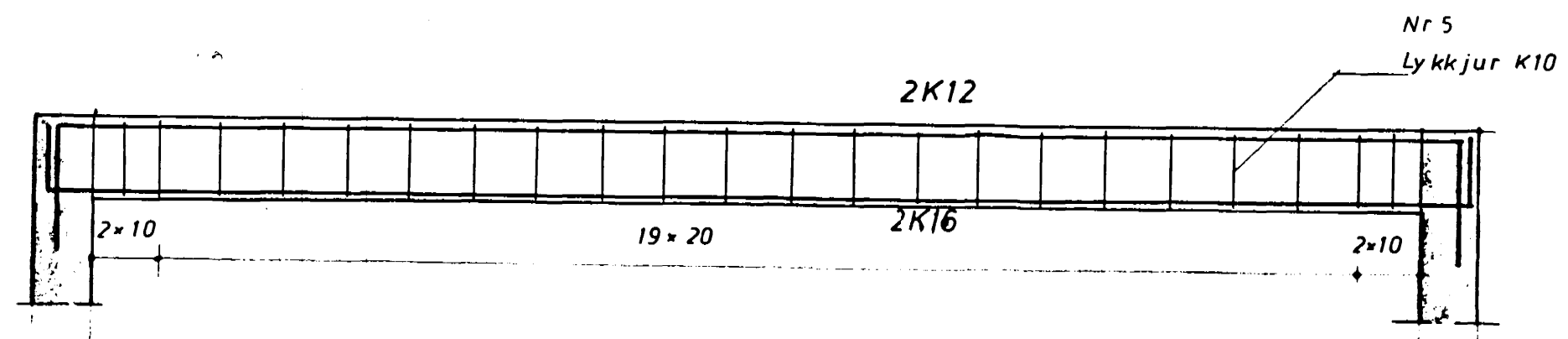
B-B



C-C



Biti B04 $m=1:20$



Allar ónefndar sperrur eru 50x200 c/c 600

PÓRVALDUR ASGEIRSSON BYGGINGAÆKNA-VEFINGUR - HAFNA-ERFI - Sími 53582	
Verkefni: Birkiberg 8	89001 03
Grunnmynd sperrur steyptir bitar og súlur	Rekin: Tala: Ver: Beyn: Undir:
Skala: 1:20, 1:50	