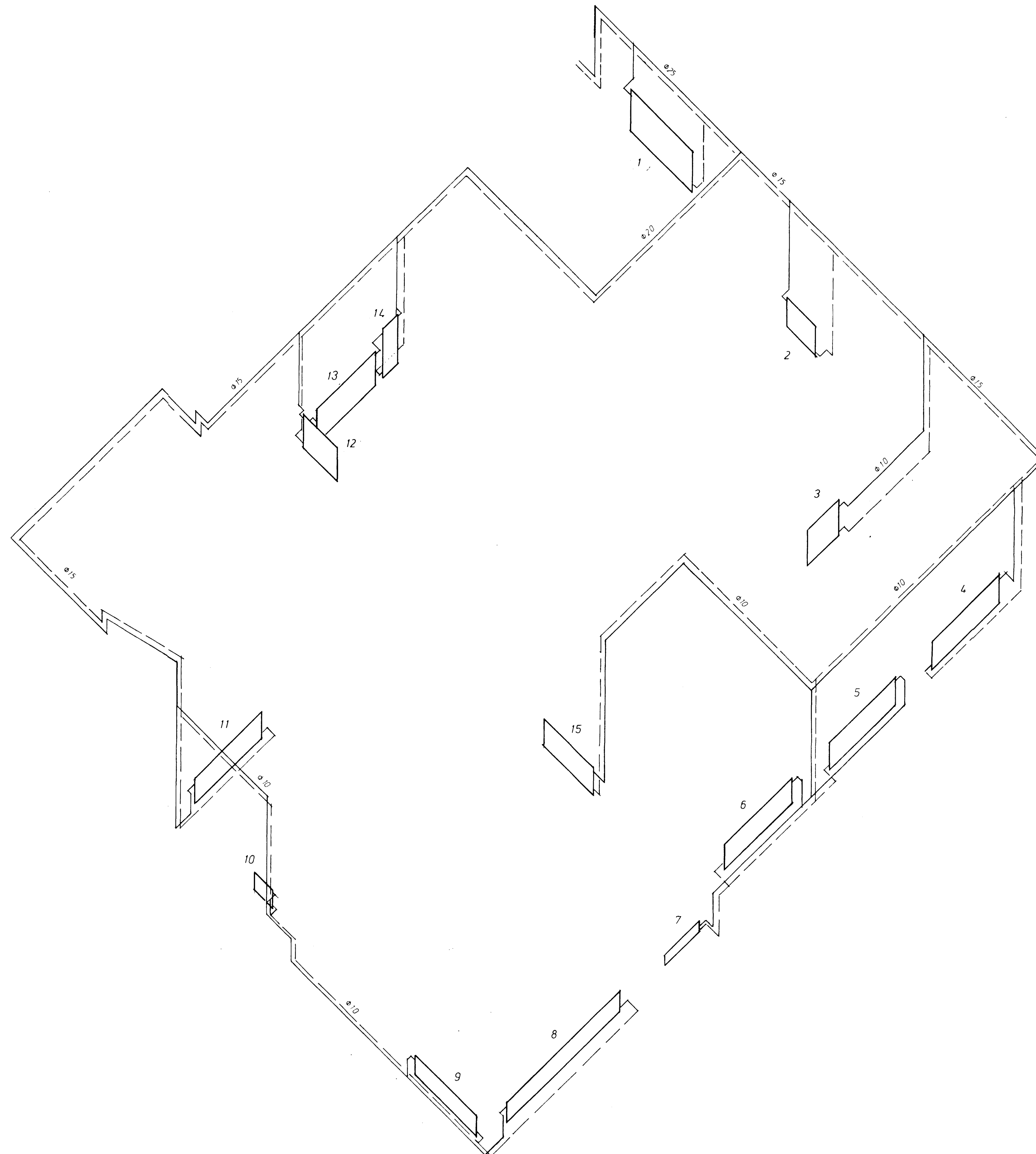
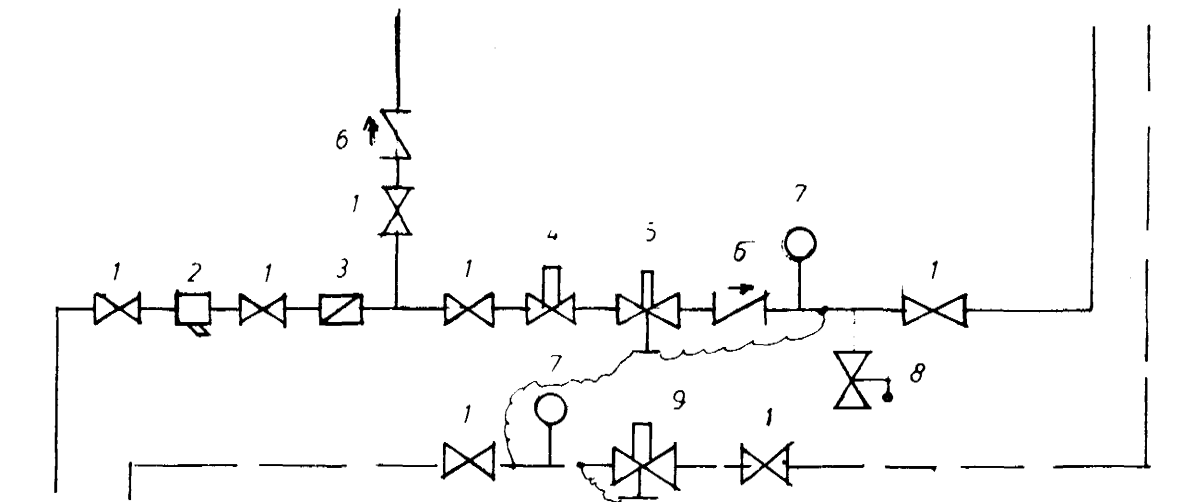


Hitalagnir rúmmynd m=1:50

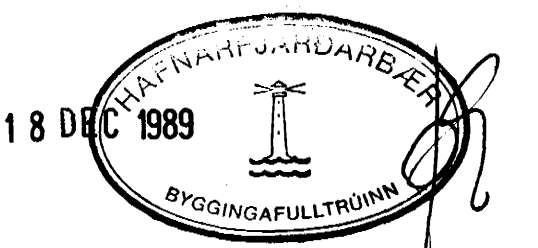


Ofnatafla

Ofn Nr.	Mesta l. mm	Mesta h. mm	Varmt kcal/kl.	Tenging	Valin ofn
1	2000	900	3560	A D	
2	900	600	1600	AD	
3	900	800	2410	AB	
4	2000	600	2410	AD	
5	2000	600	1380	AD	
6	2000	600	1380	AD	
7	1000	220	1000	A B	
8	3400	440	3800	C B	
9	1900	440	2200	C B	
10	500	400	600	A B	
11	2000	600	3600	C B	
12	1000	800	1150	AB	
13	1800	700	1270	C B	
14	400	1500	1600	C B	
15	1500	600	1800	AB	
					29760



- 1 Renniloki
- 2 Sía
- 3 Mælir
- 4 Hemill
- 5 Sjálfvirkur loki AVD DA
- 6 Einstreymislöki
- 7 Hita og brýstingsm
- 8 Öryggislöki
- 9 Dentoss AVD RA



PORVALDUR ASGEIRSSON BYGGINGAÆKNI-ADBUÐUR
— FLAFAF. F.Í.Í. — SÍMI 53562

Verkem: <i>Birkiberg 8</i>	Takning: <i>06</i>
Hitalagnir rúmmynd	Tekn: <i>060</i> Tegn: <i>89</i> Vær: Brýg:
Skala: 150	<i>Porvaldur Asgeirsson</i>