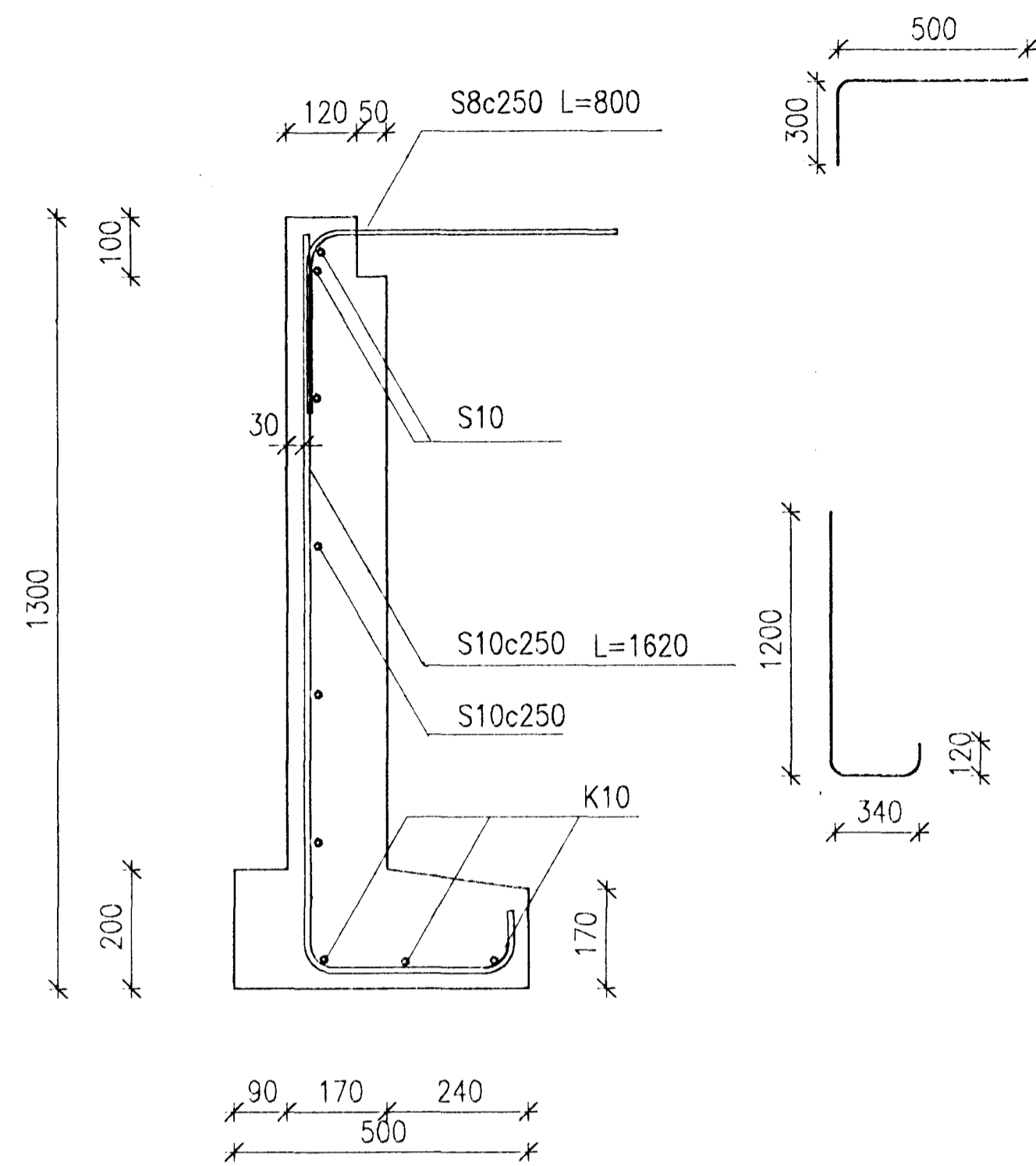
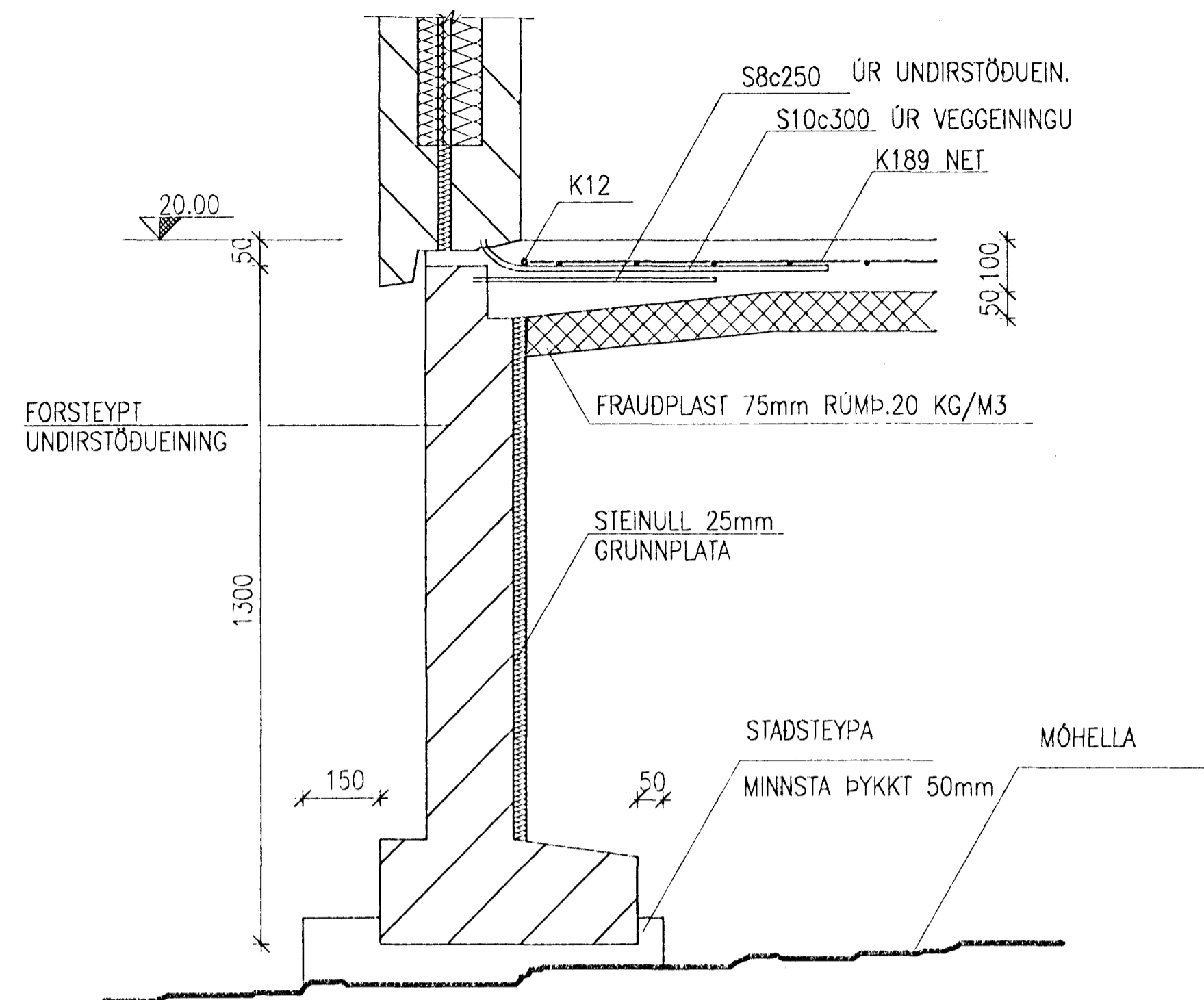


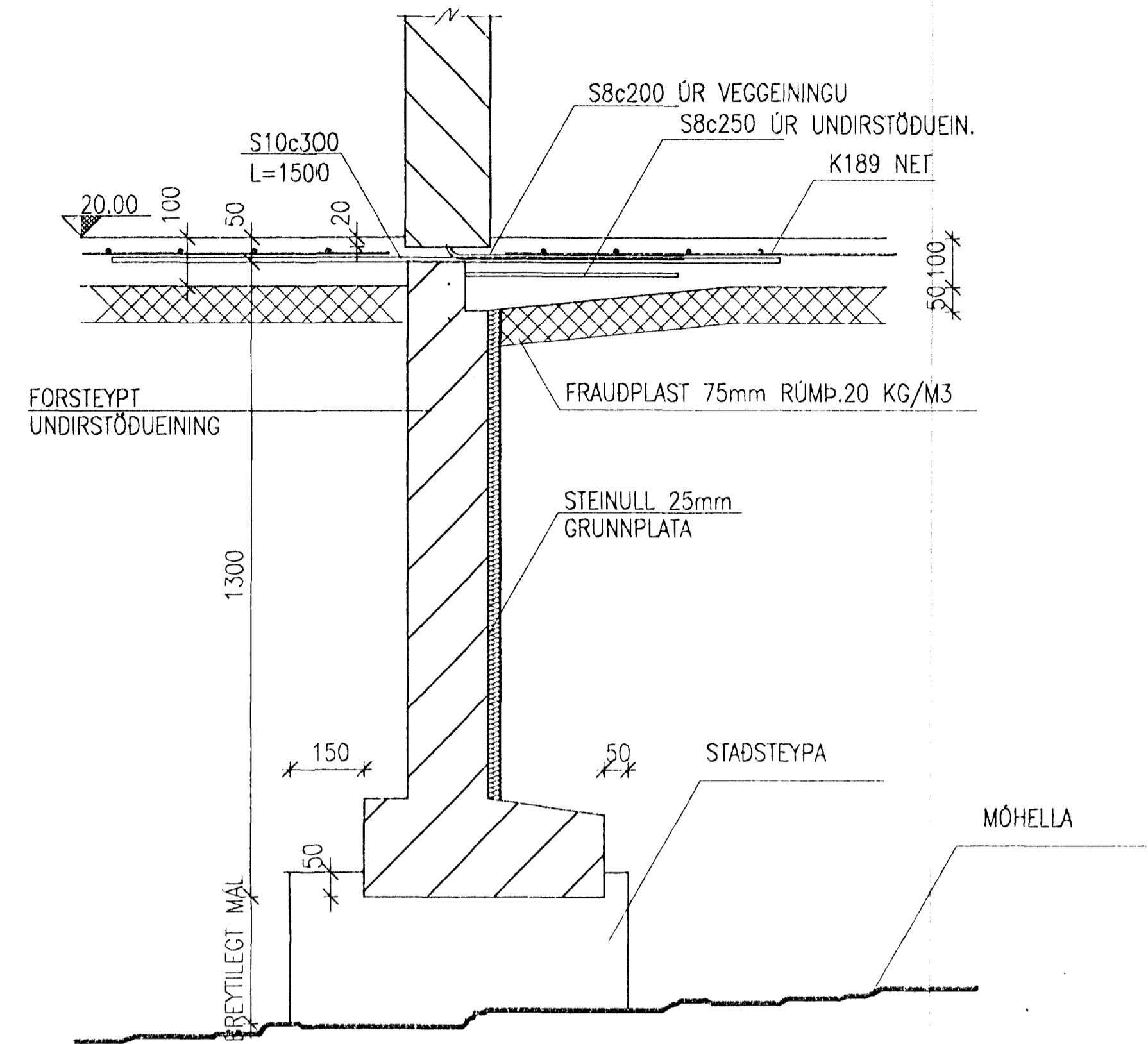
US01
1.02



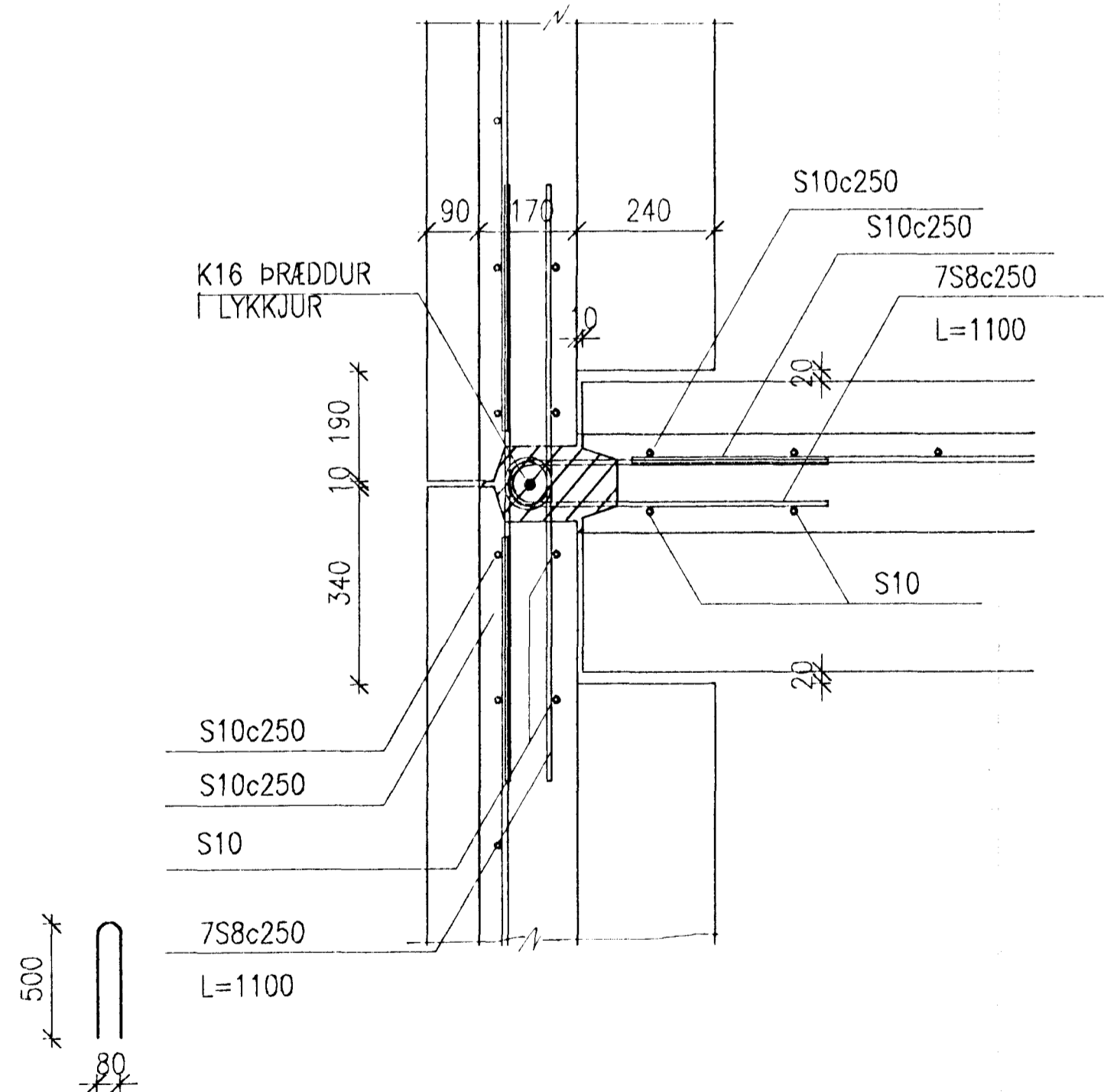
US02
1.02



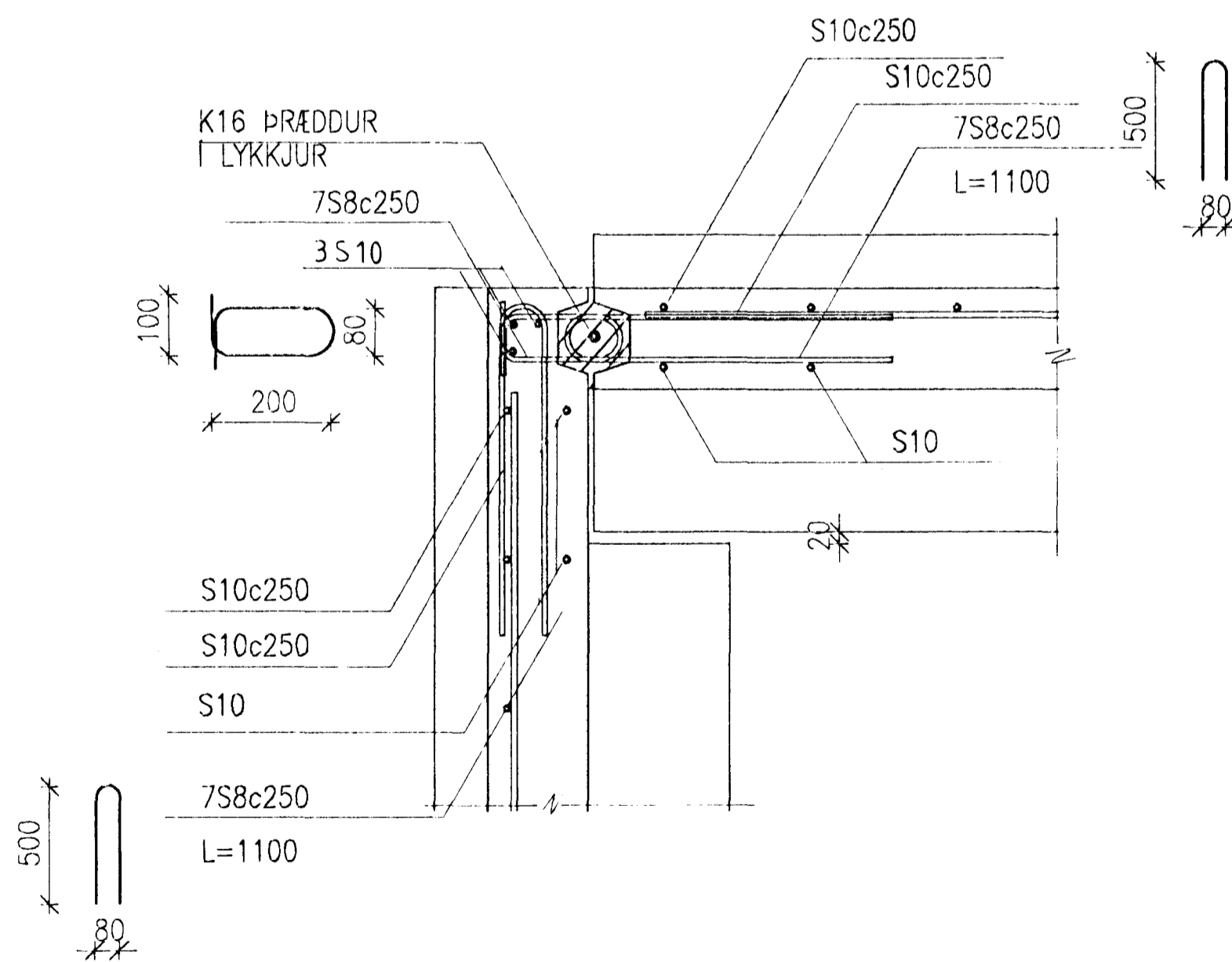
US03
1.02



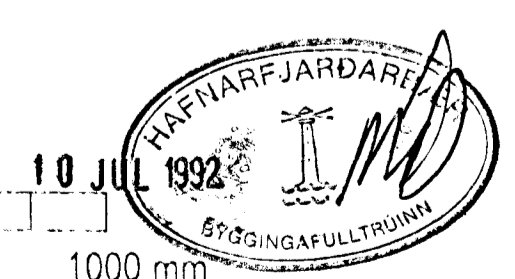
U01
1.02



U02
1.02



1:10
100 0 200 400 600 800 1000 mm



				VERKFRÁÐISTOFA SIGURDAR THORODDSEN hf. VERKFRÁÐIRÁÐGJAFAR FRV Ármúla 4 108 Reykjavík (91) 69 50 00 (91) 69 50 10 Gerðgötu 30 600 Akureyri (96) 2 25 43 (96) 1 11 90 Þjarnarbauti 8 310 Borgarnes (93) 7 13 17 (93) 7 13 11 Hafnarstræti 1 400 Ísaförður (94) 37 08 (94) 39 65				BIRKIHLD 2- 3 HAFNARFIRDI BURDARVIRKI UNDIRSTÖÐUR SNID OG SÉRMYNDIR							
Tekn. nr.	Tilvisun & teikningu	Tekn. nr.	Tilvisun & teikningu	Br.	Dags.	Eðli breytingar	Br.	Yf.	Sp.	Höfundur	Tekn. nr.	Dagsetning	Skala	Tekn. nr.	
										SE	SE	U.1.	JUL1992	92.115	1.04