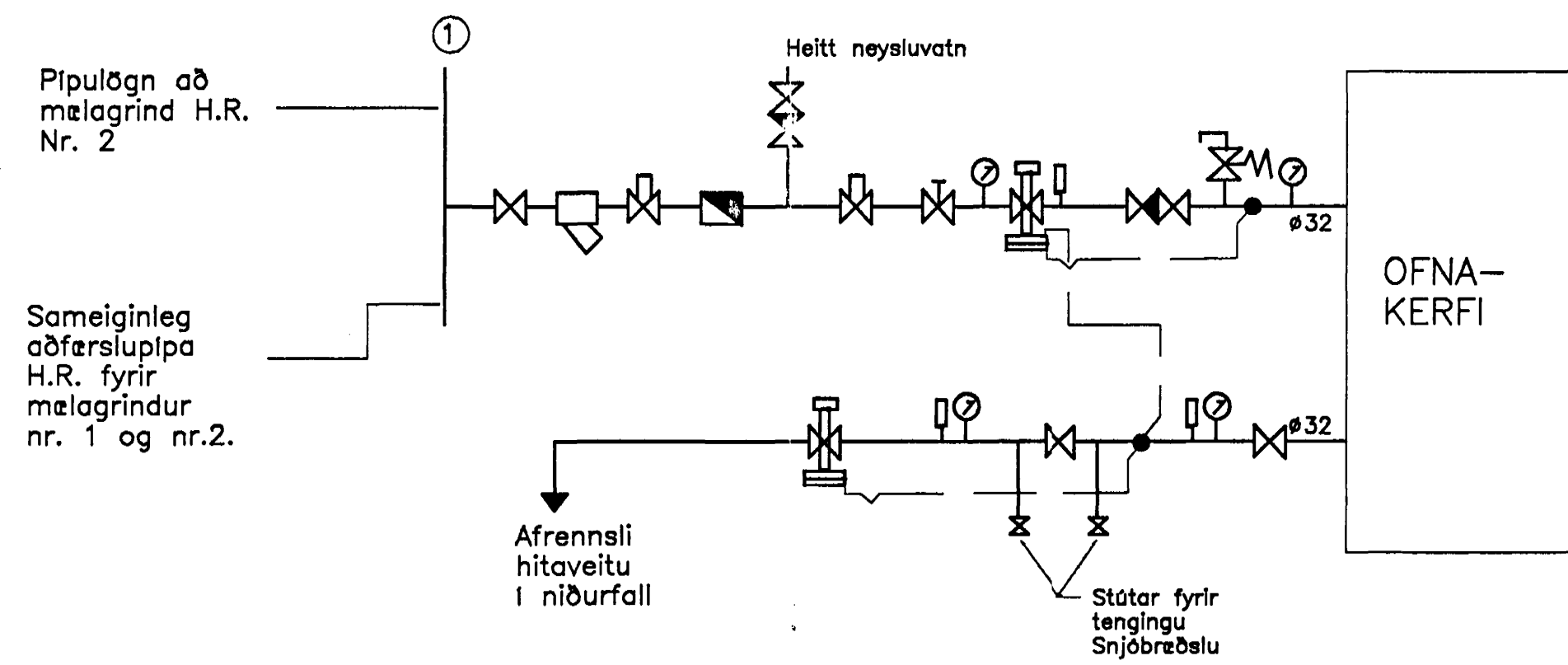
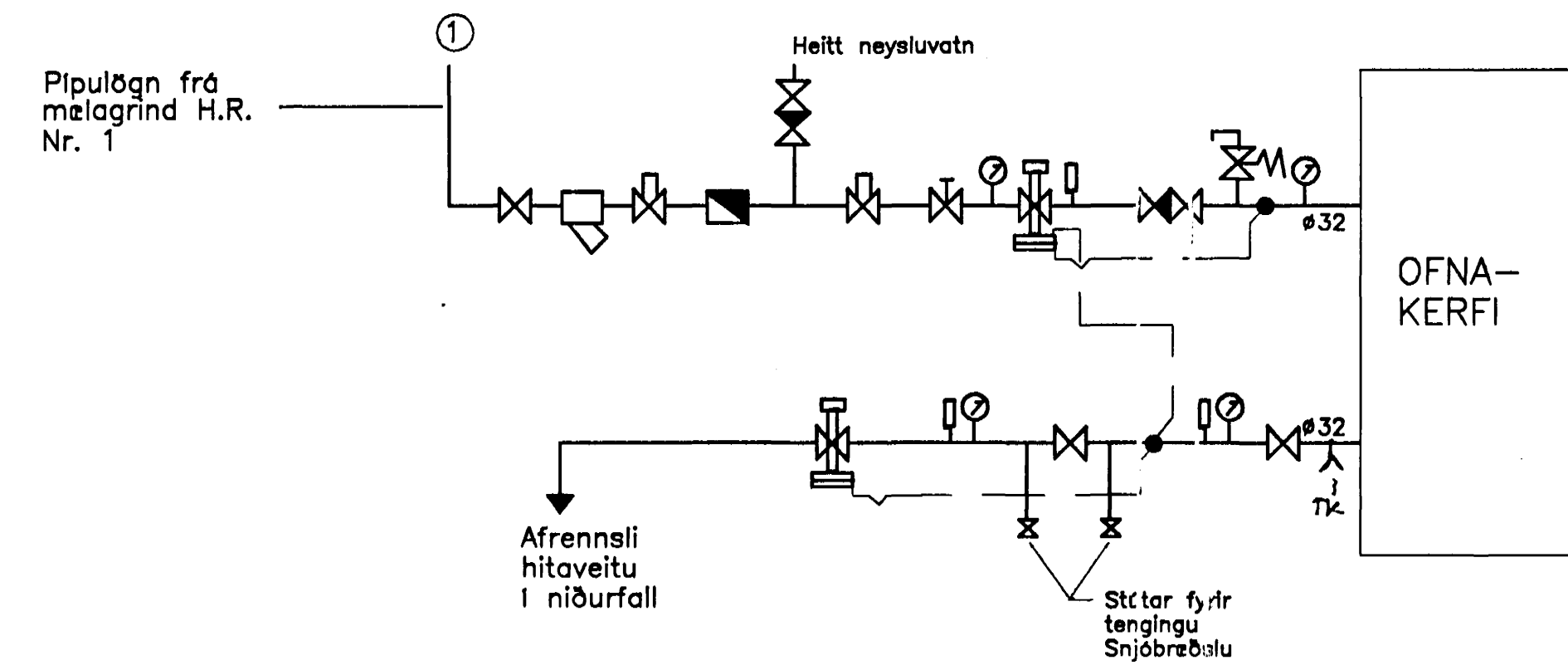


MÆLAGRIND HITAVEITU REYKJAVÍKUR NR.1
Mkv. ENGINN



MÆLAGRIND HITAVEITU REYKJAVÍKUR NR.2
Mkv. ENGINN



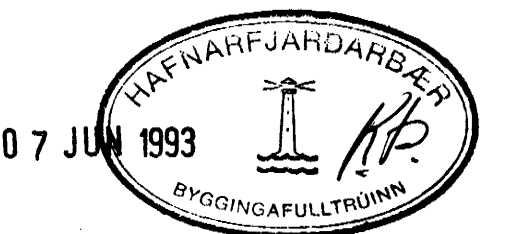
TÁKN

	Renniloki		Hitamælir
	Setisloki		Þrýstimælir
	Einstreymisloki		Stá
	Þrýstijafnari Danfoss AVD25		Hemill
	Slaufuloki Danfoss AVDA25		Hv.mælir
			Öryggisloki

SKÝRINGAR

PÍPUR Í HITALÖGNUM ERU SVARTAR STÁLPIPUR EFTIR DS540 MED SKRÚFUDUM TENGJUM. ÞESS SKAL GÆTT VIÐ LAGNINGU AÐ PÍPUR GETI HREYFST VEGNA HITABREYTINGA. LAGNIR SKAL EINANGRA MED 20 mm GLERULLARHÖLKUM OG VEFJA MED PLASTDÚK.

VARÐANDI ÖNNUR TÆKI SJÁ SKÝRINGAR Á HITATEIKNINGUM.



ÁGÚST ÞÓR JÓNSSON, verkfræðingur, FVFI, Túngötu 6. R, s. 26305

BIRKIHLÍÐ 2
hitalagnir
mælagrind

Hafnarfirði

TEIKN.NR. 083-513

HANNAÐ EE

TEIKNAD EE

YFIRF.

Mkv. Enginn

DAGS. feb.1993

SAMB.