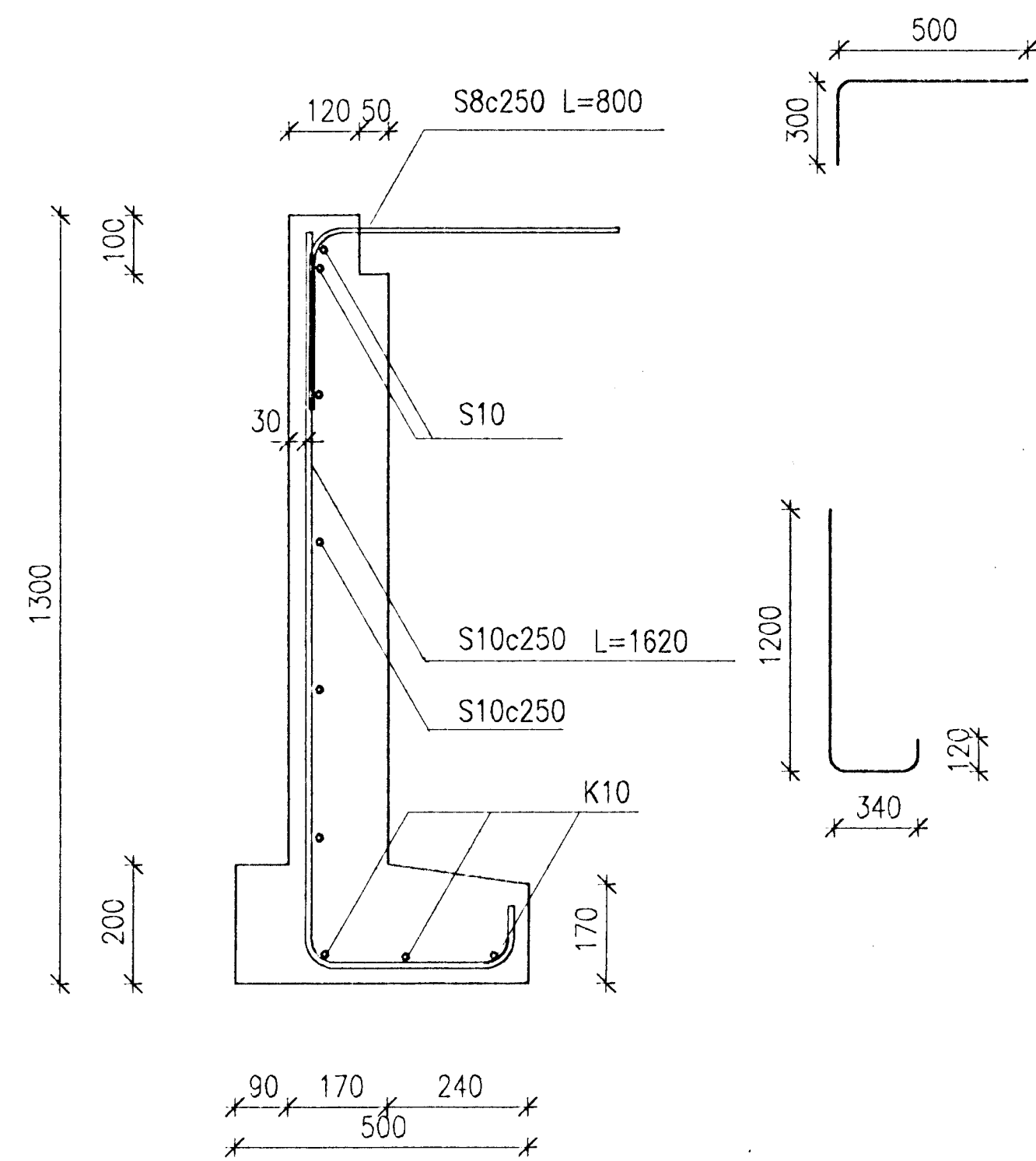
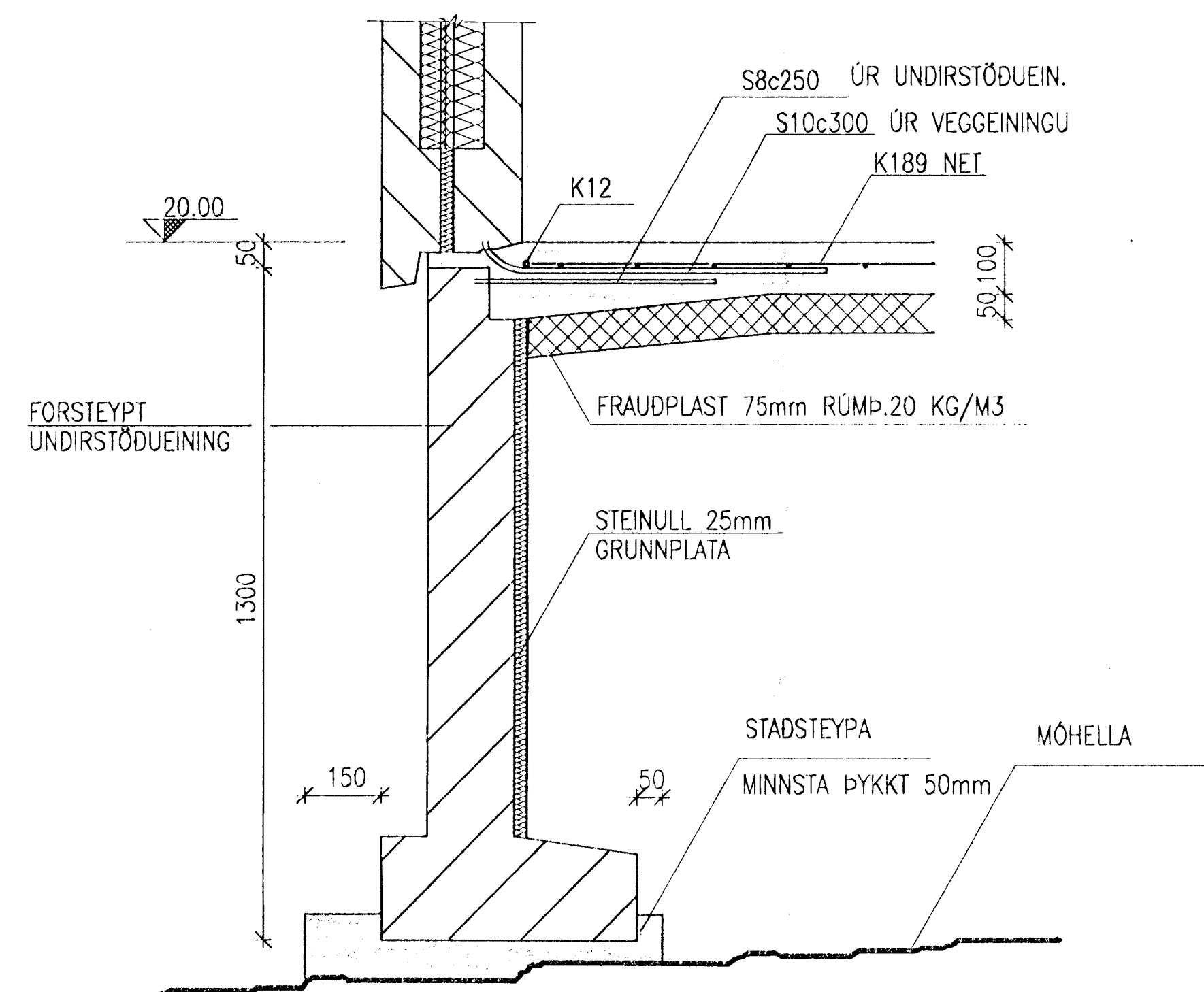


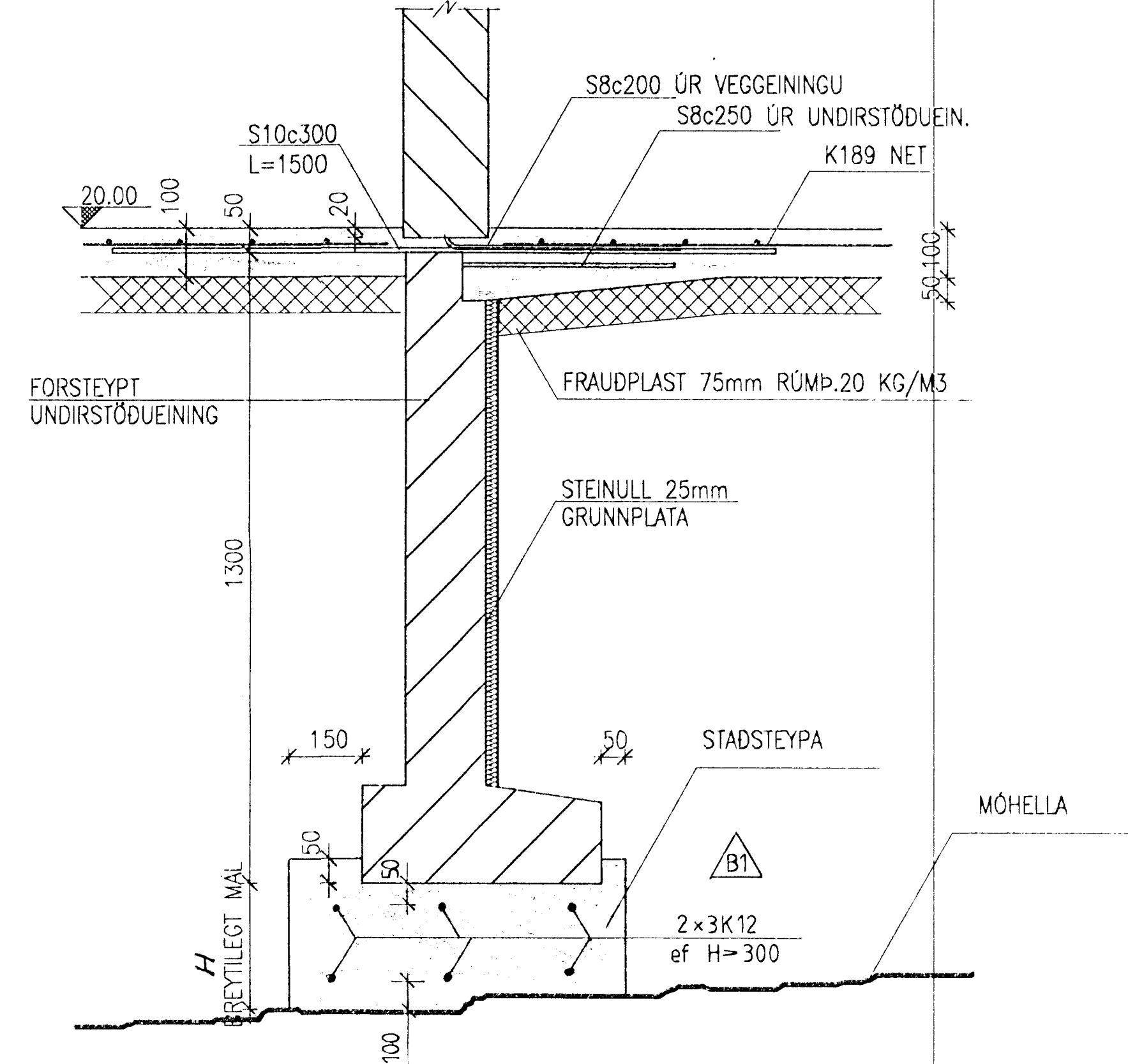
US01
1.02



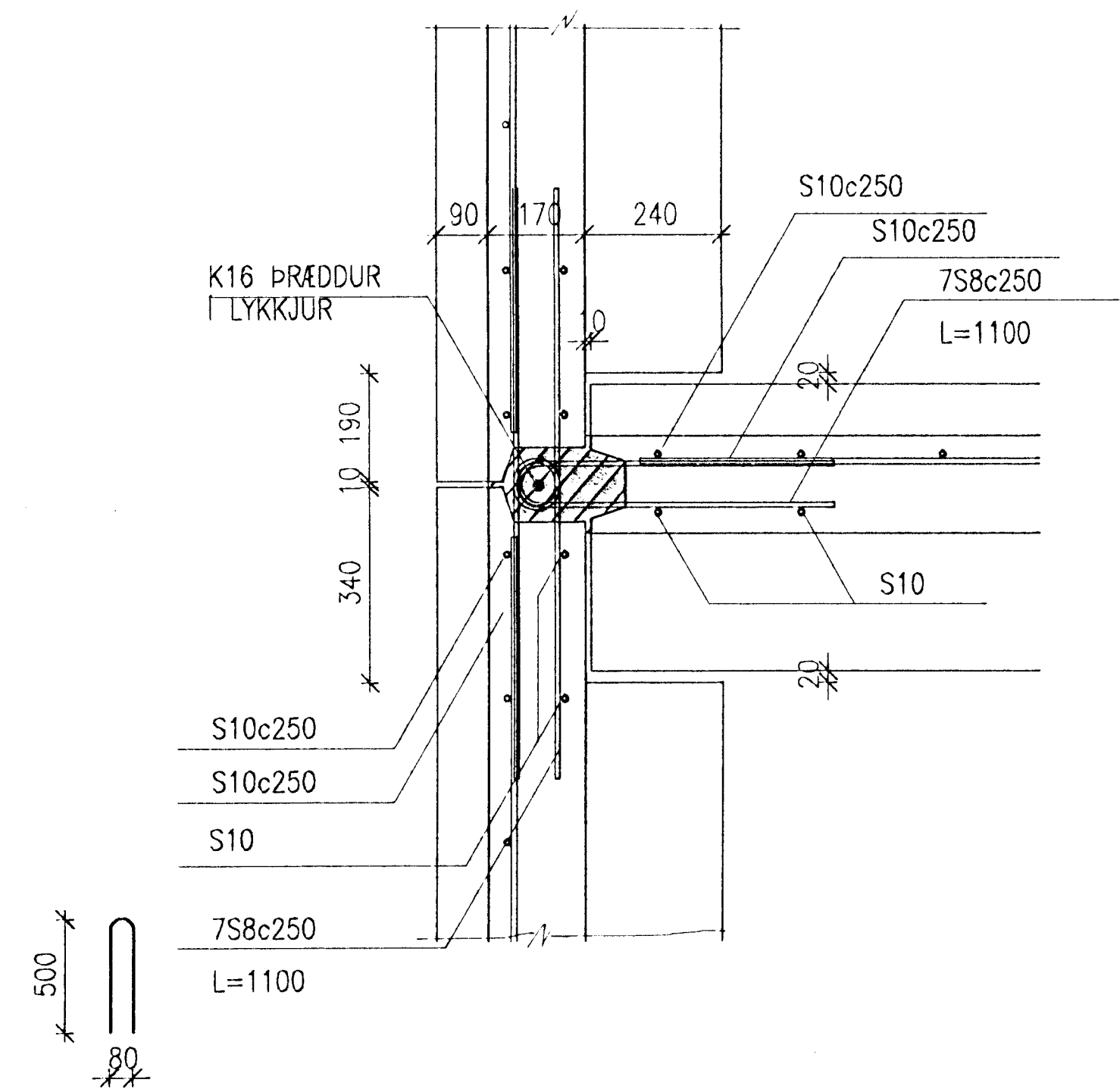
US02
1.02



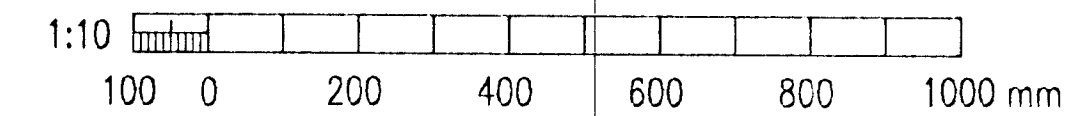
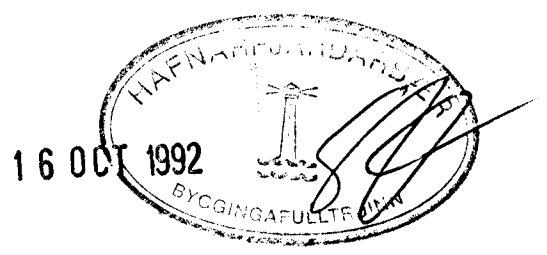
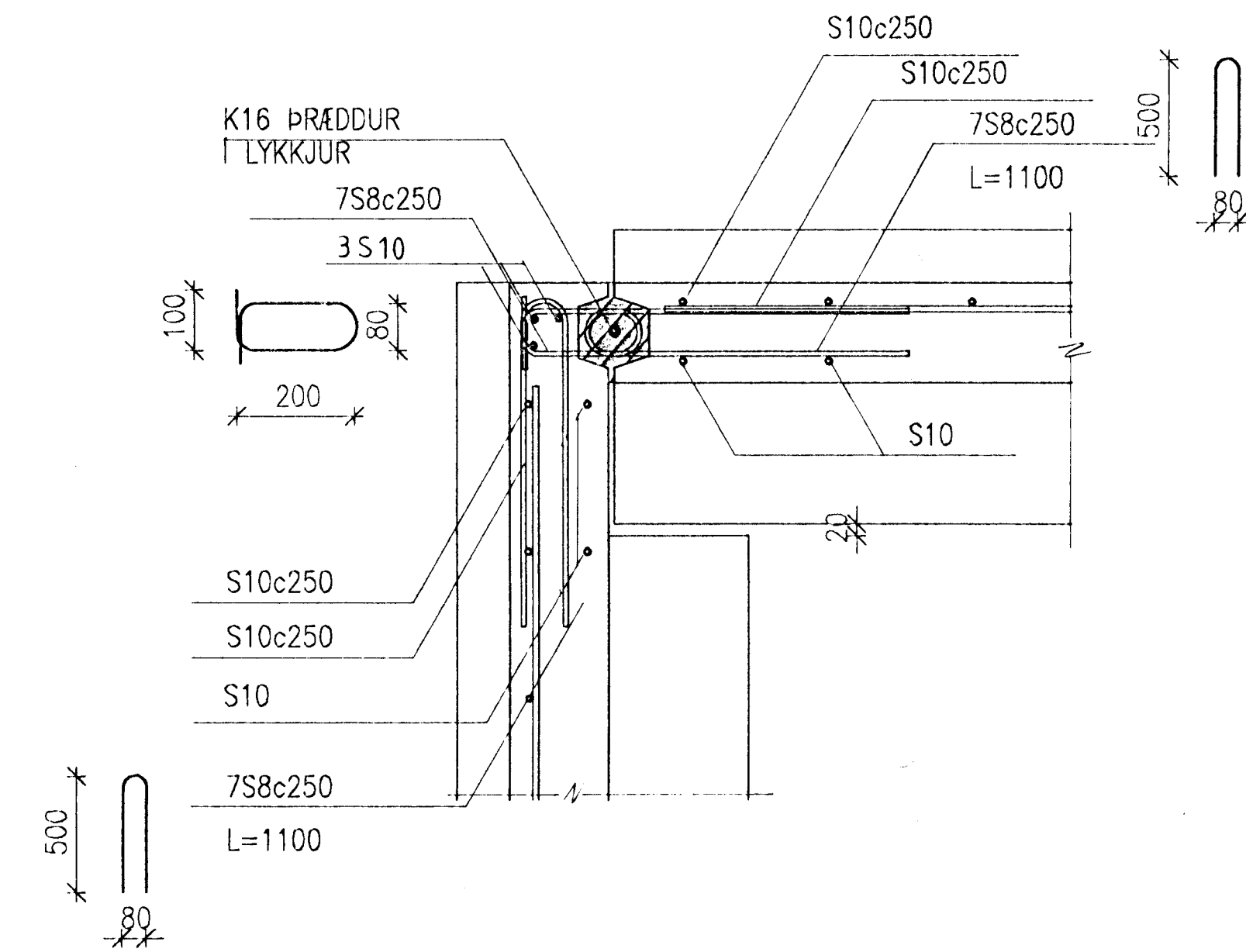
US03
1.02



U01
1.02



U02
1.02



										VERKFRÆÐISTOFA SIGURDAR THORODDSEN hf. VERKFRÆÐIRÁÐGJAFAR FIRV Armála 4 108 Reykjavík Tölvumál: (91) 69 50 00 (91) 69 50 10 Glerargötu 30 600 Akureyri (96) 2 25 43 (96) 1 11 90 Björnarábrú 8 310 Borgarnes (93) 7 13 17 (93) 7 13 11 Hafnarstræti 1 400 Ísaförður (94) 37 08 (94) 39 65		BIRKIHLÍÐ 2-4 HAFNARFIRDI BURDARVIRKI UNDIRSTÖÐUR SNID OG SÉRMYNDIR		
Teikn. nr.	Tilvisun á teikningu	Teikn. nr.	Tilvisun á teikningu	Br.	Dags.	Eðli breytingar	Br.	Yf.	Sp.	Höfundur	Stofnun	Dagsetning	Verk nr.	Teikn. nr.
				B1	21.09.92	SNID US03	SE			U.1.	Sigurður Þoroddsen	JÚL1992	92.115	1.04 B1