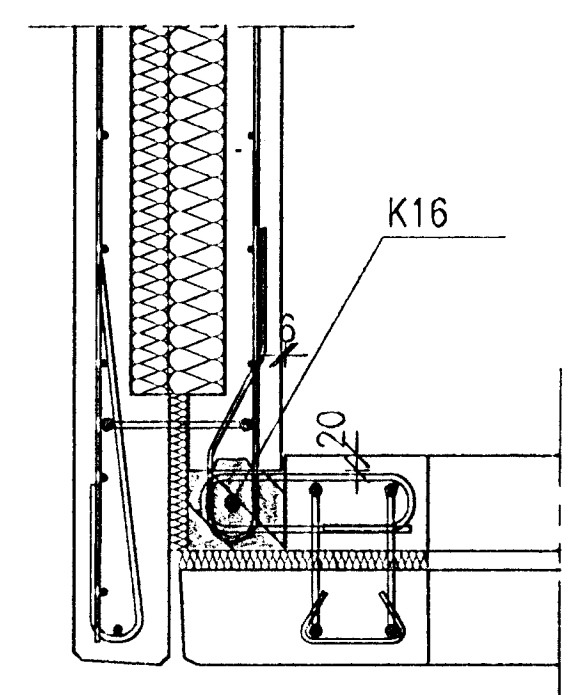
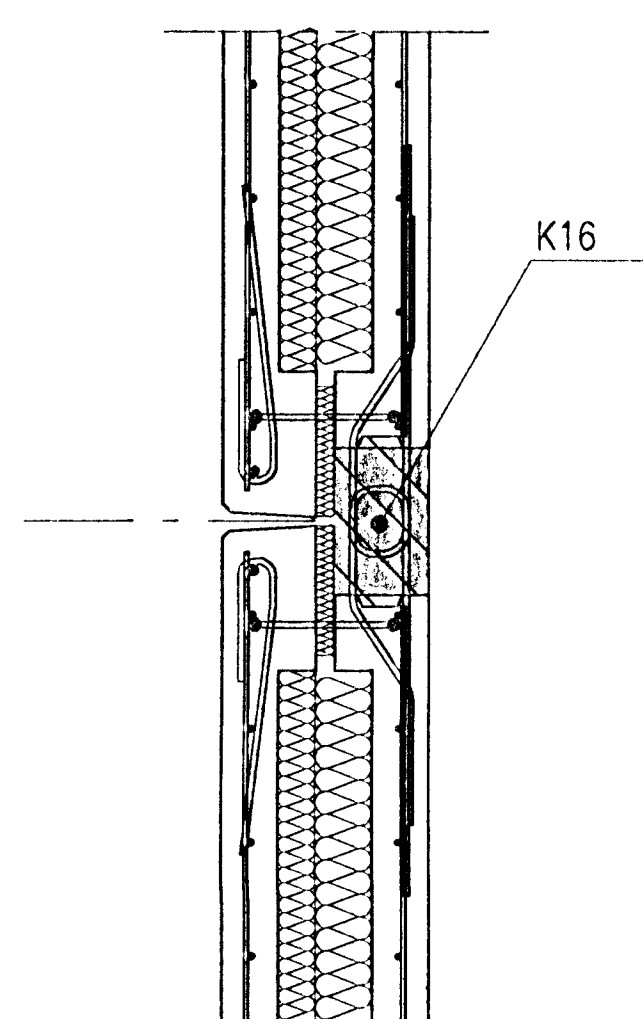


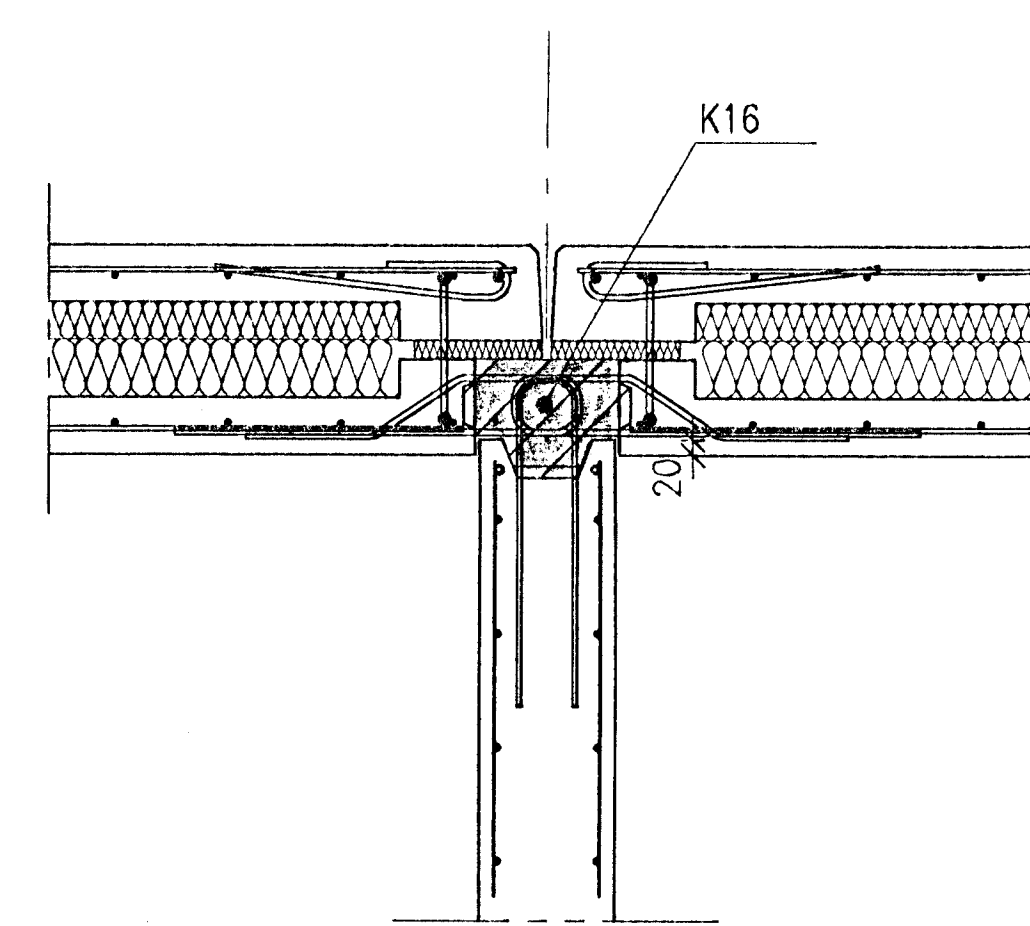
T01
1.05



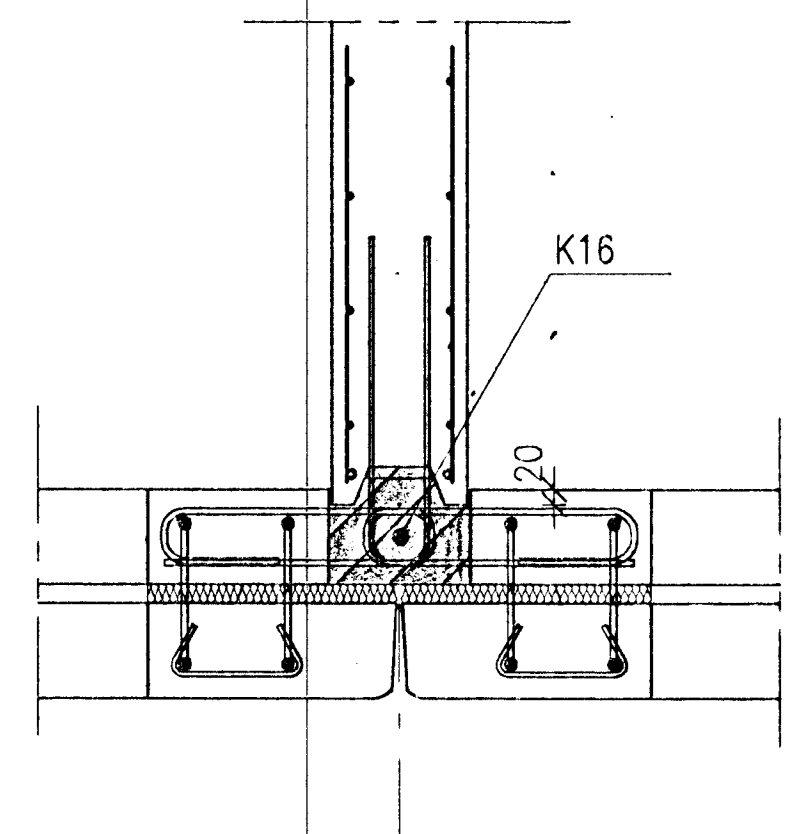
T02
1.05



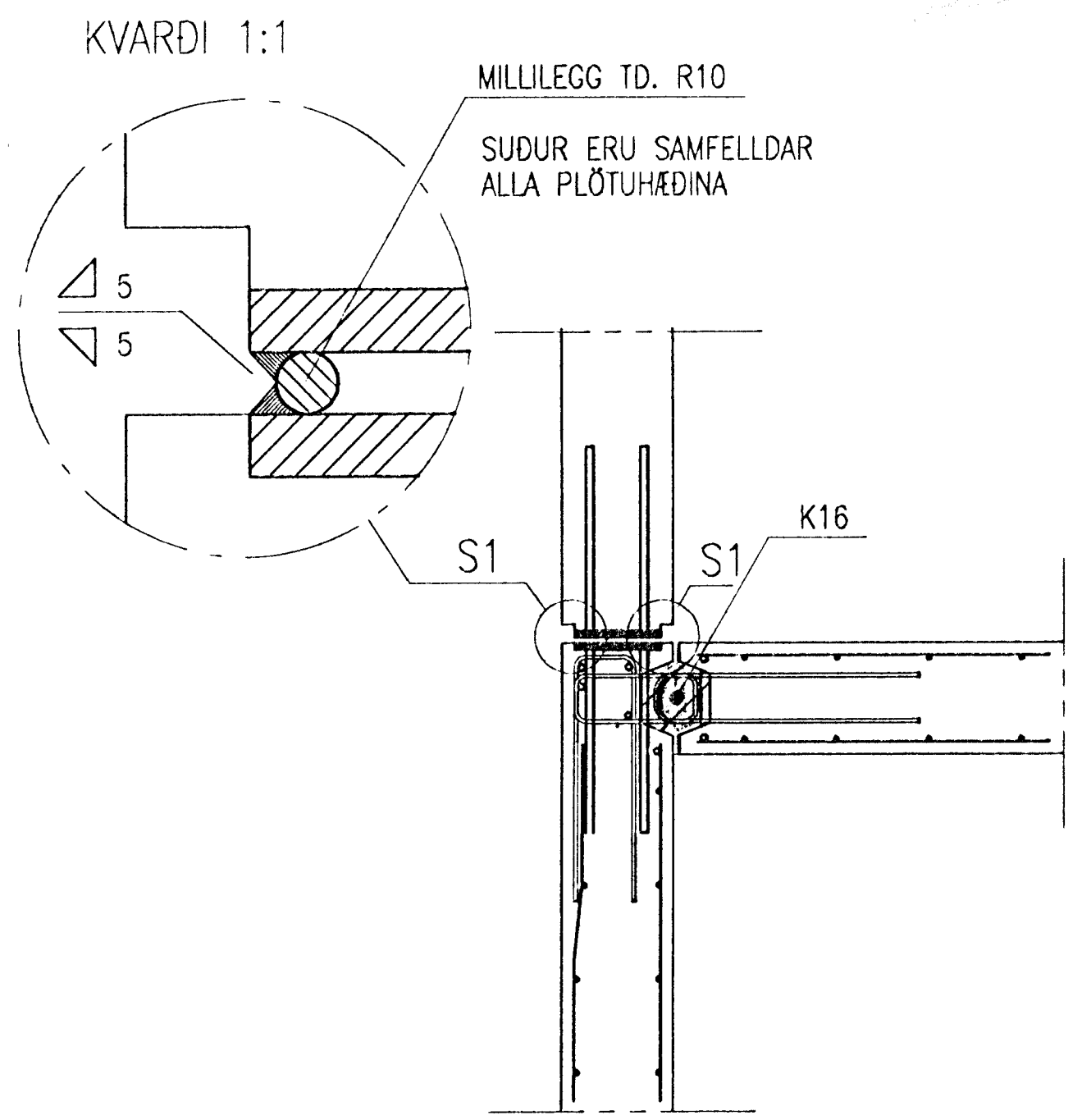
T03
1.05



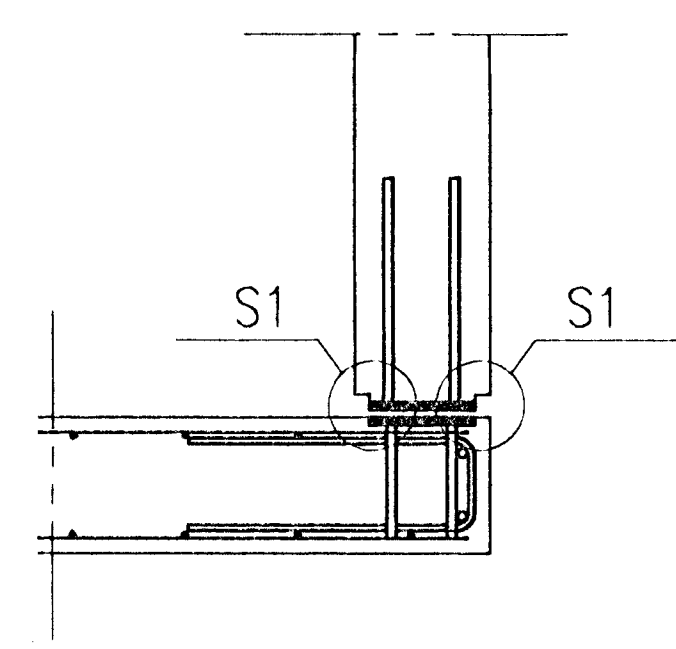
T04
1.05



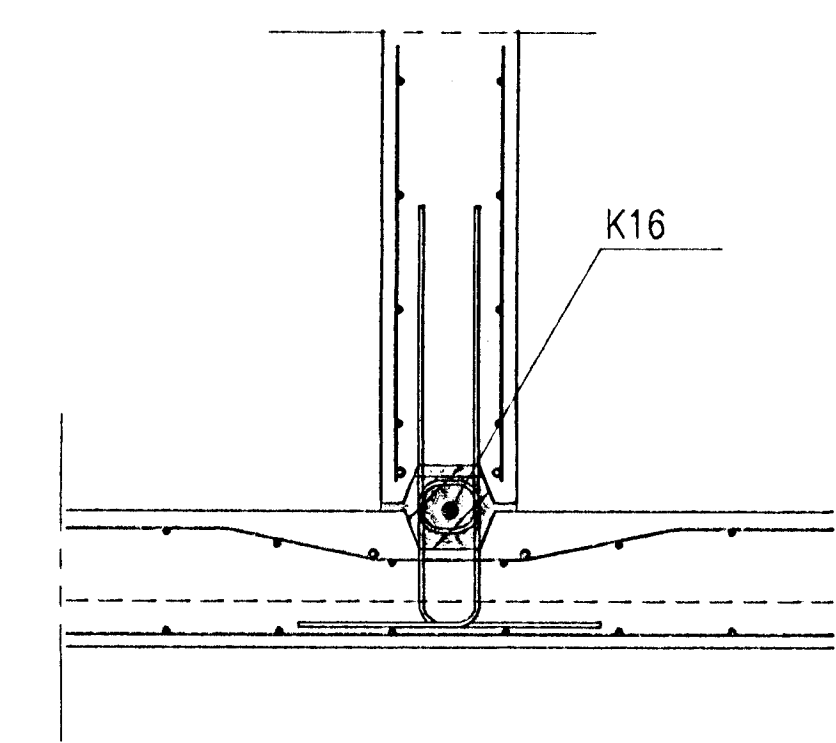
T05
1.05



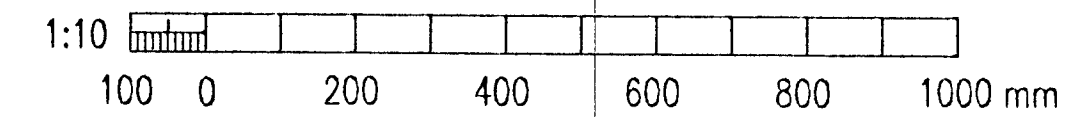
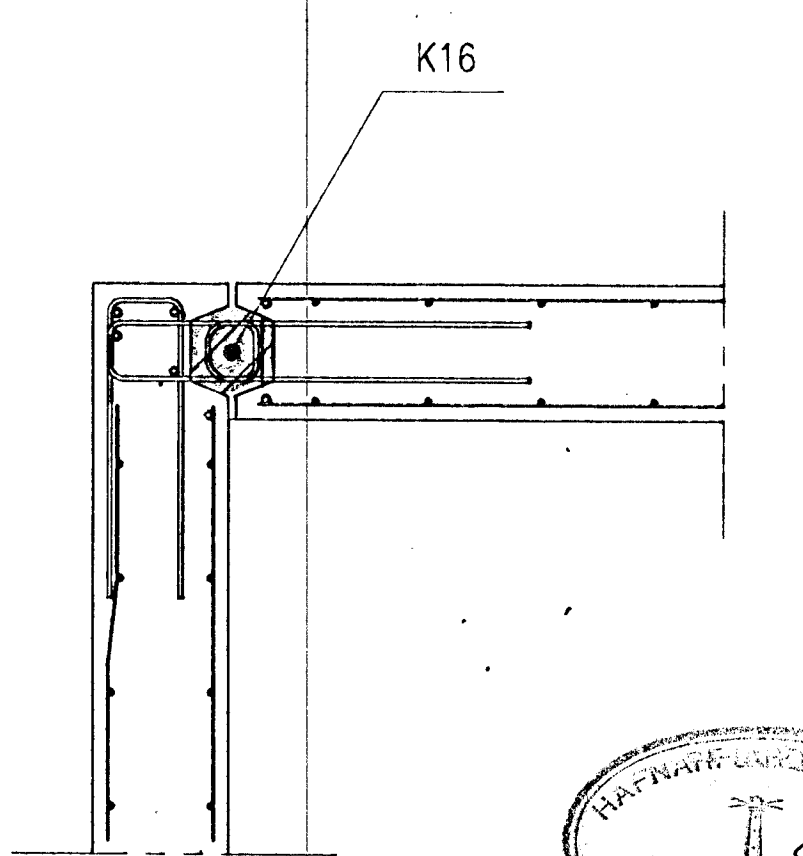
T06
1.05



T07
1.05



T08
1.05



Teikn. nr.		Tilvisun á teikningu		Teikn. nr.		Tilvisun á teikningu		Br.	Dags.	Eðli breytingar	Br.	Yf.	Sp.	Höfundur	SE	SE	Yfirforð	N.I.	Sambýtt	Sejmur Eijólfsson	Dagsetning	AGÚST 1992	Vark. nr.	92.115	Talun. nr.	1.11
														VST VERKFRÆÐISTOFA SIGURDAR THORODDSEN hf. VERKFRÆÐIRÁÐGJAFAR FRV Ármúla 4 108 Reykjavík (91) 69 50 00 (91) 69 50 10 Ólafsgötu 30 600 Akureyri (96) 2 25 43 (96) 1 11 90 Bjarnarbraut 8 310 Borgarnes (93) 7 13 17 (93) 7 13 11 Hafnarstræti 1 400 Ísaförður (94) 37 08 (94) 39 65				BIRKIHLJÓD 2-4 HAFNARFIRÐI BURDARVIRKI FORSTEYPTAR EININGAR, UPPSETNING TENGING T01-T08								