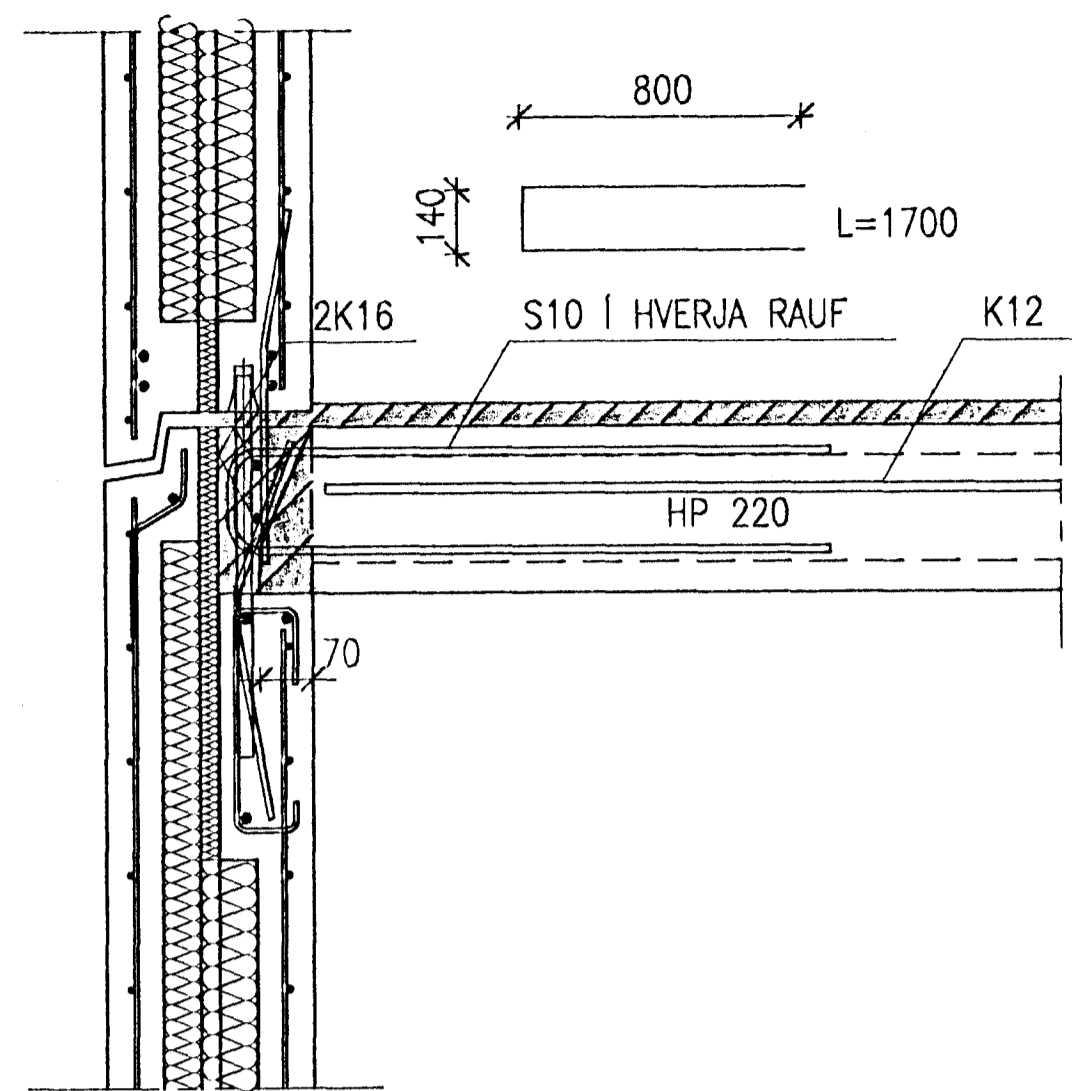
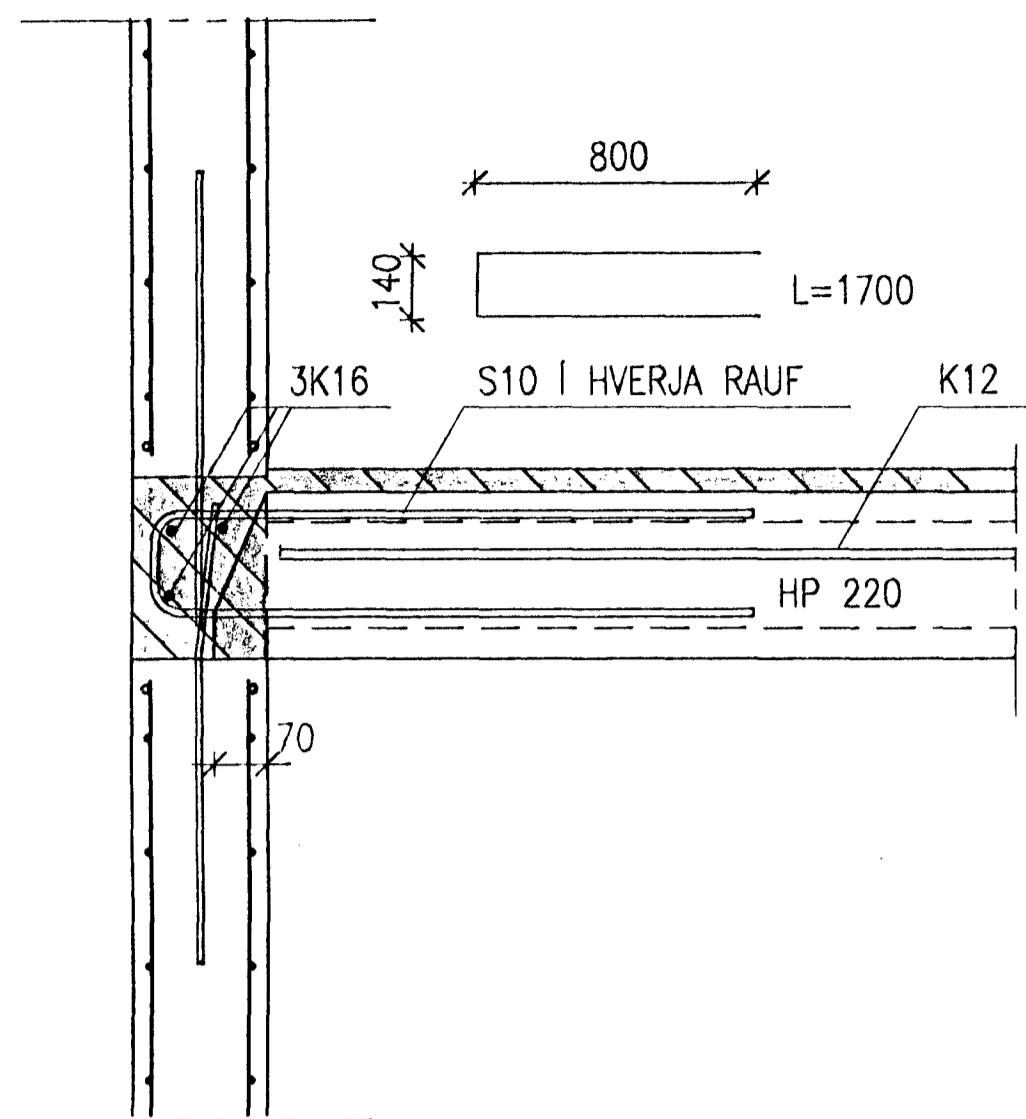


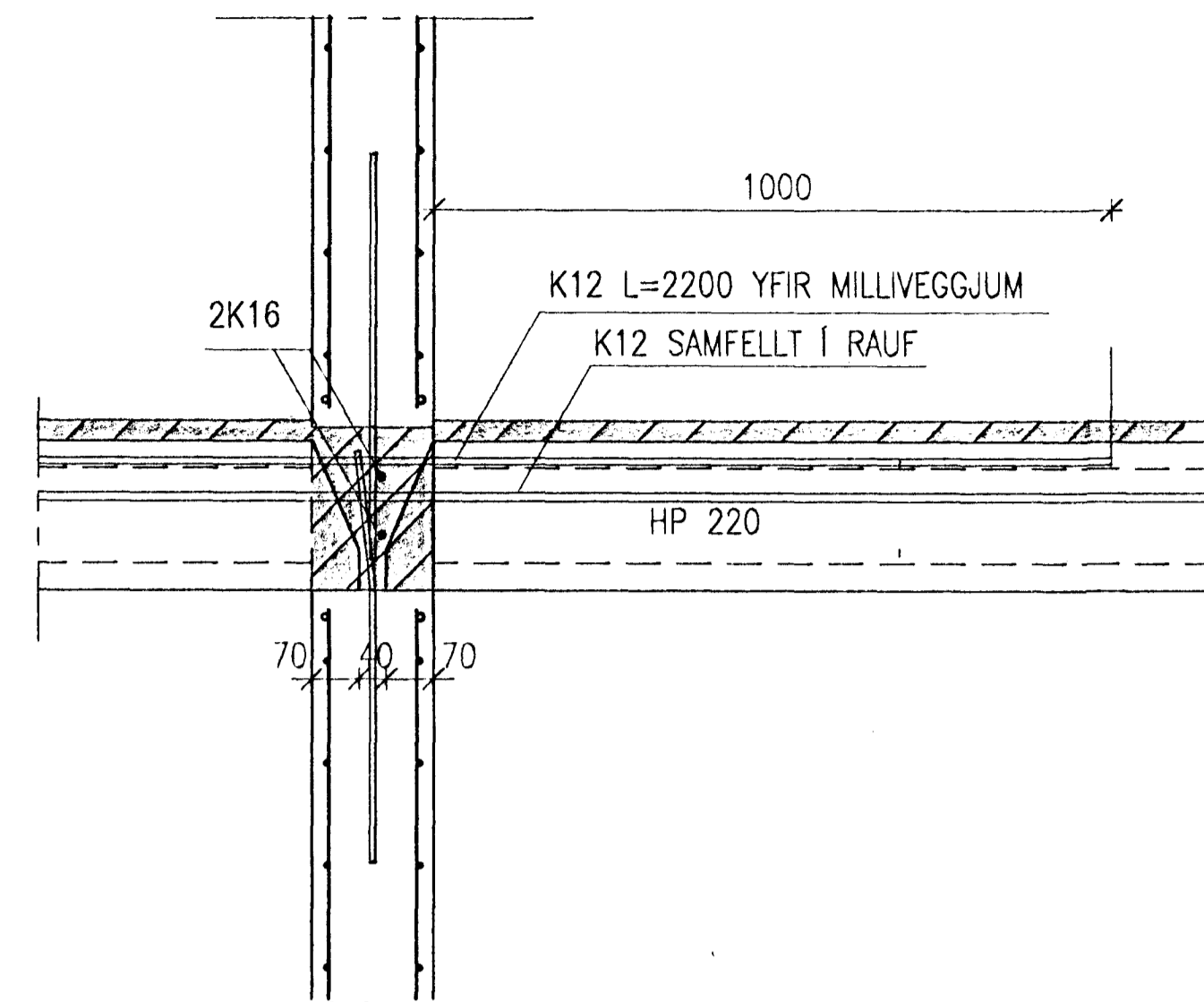
T09  
1.05



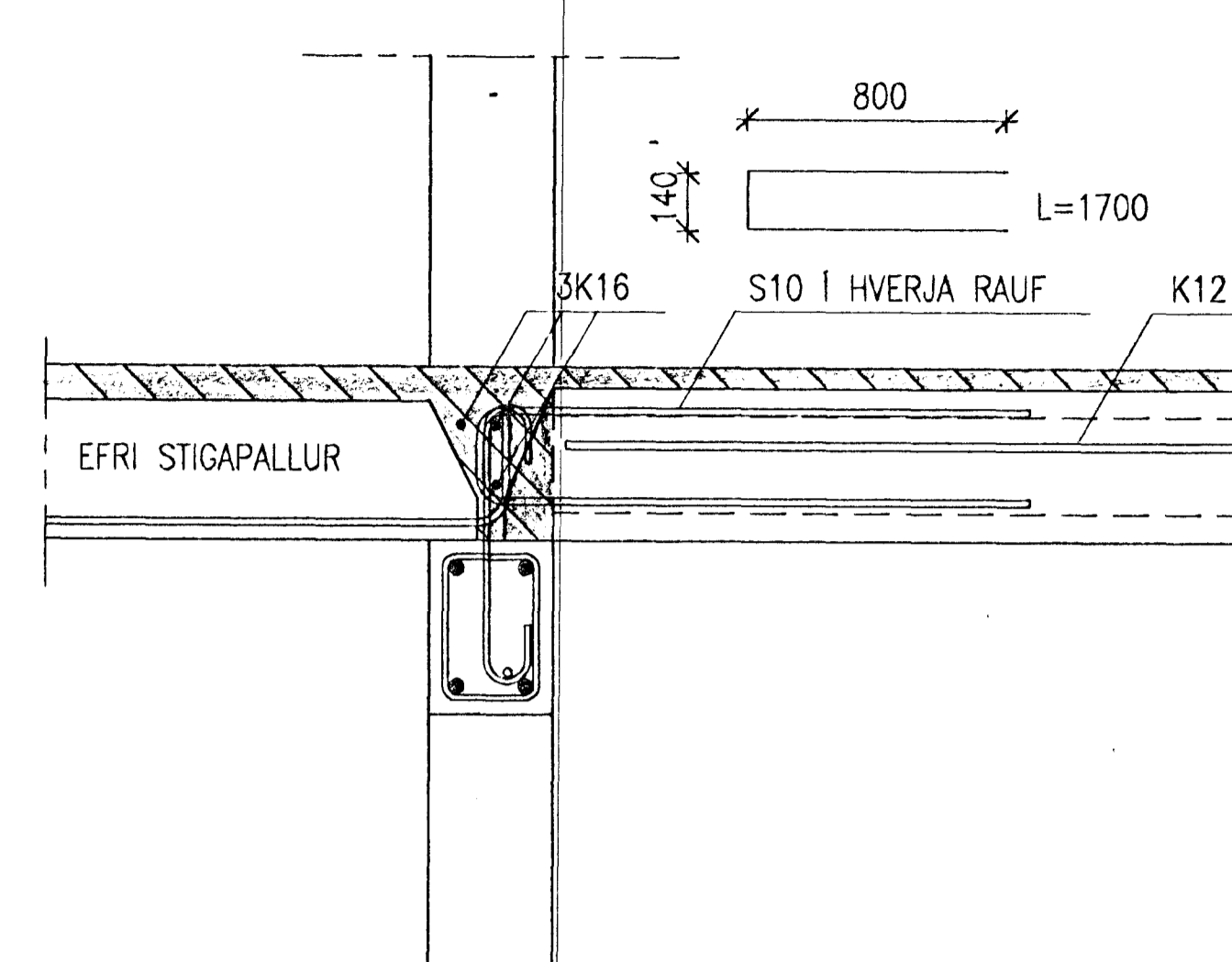
T10  
1.05



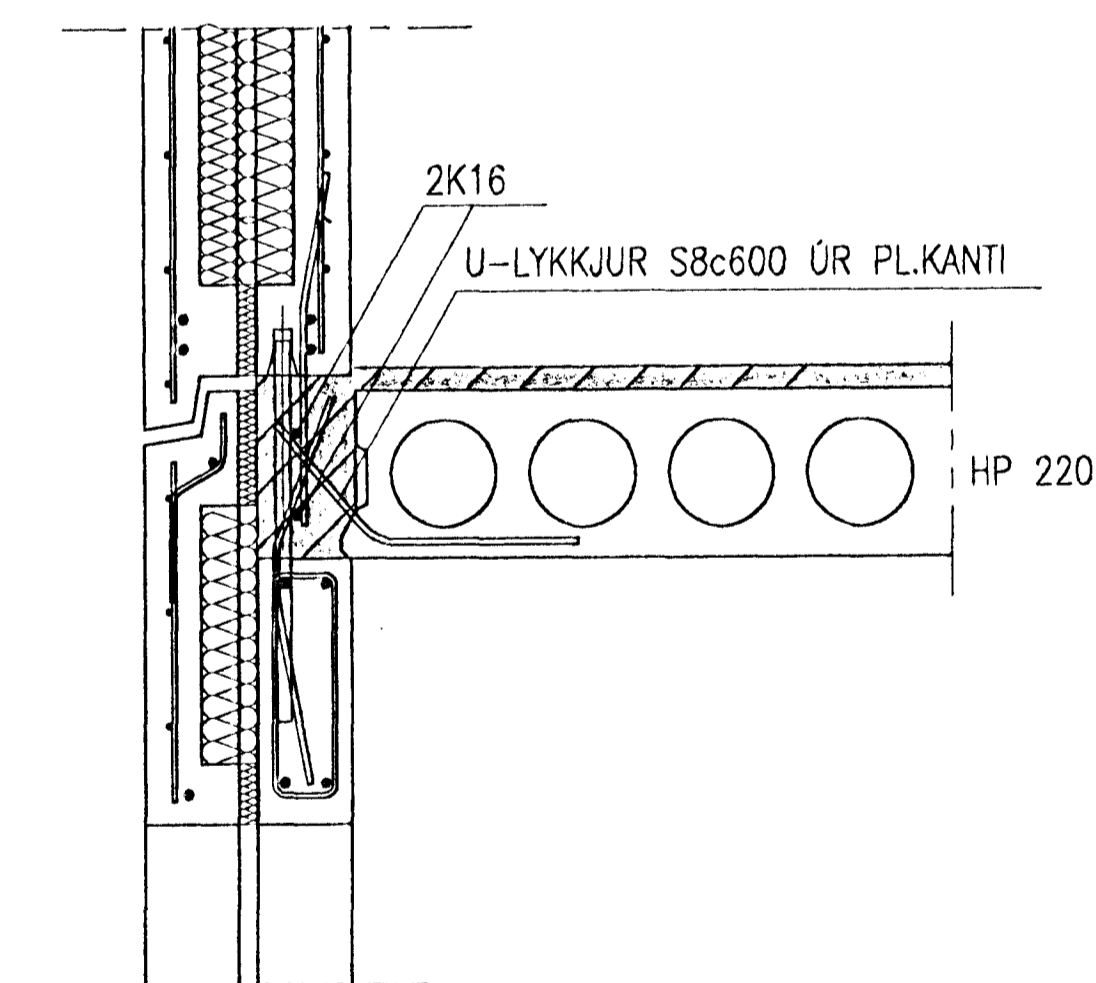
T11  
1.05



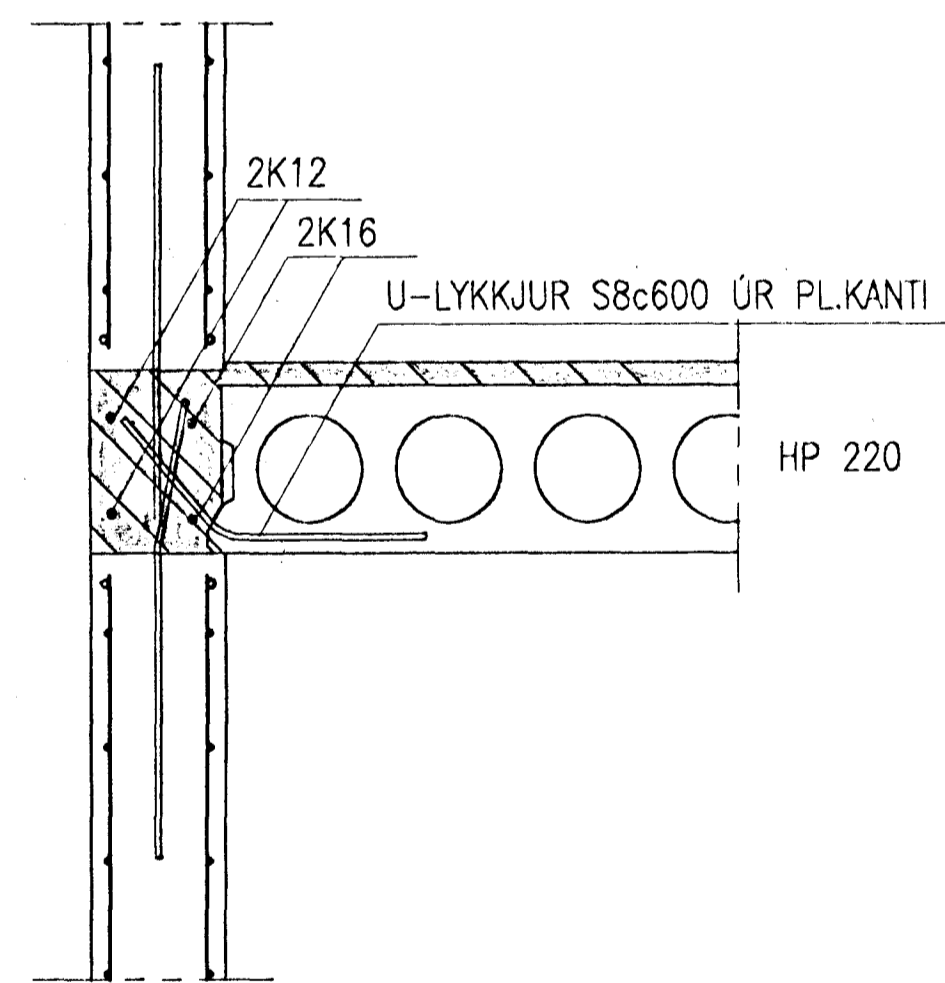
T12  
1.05



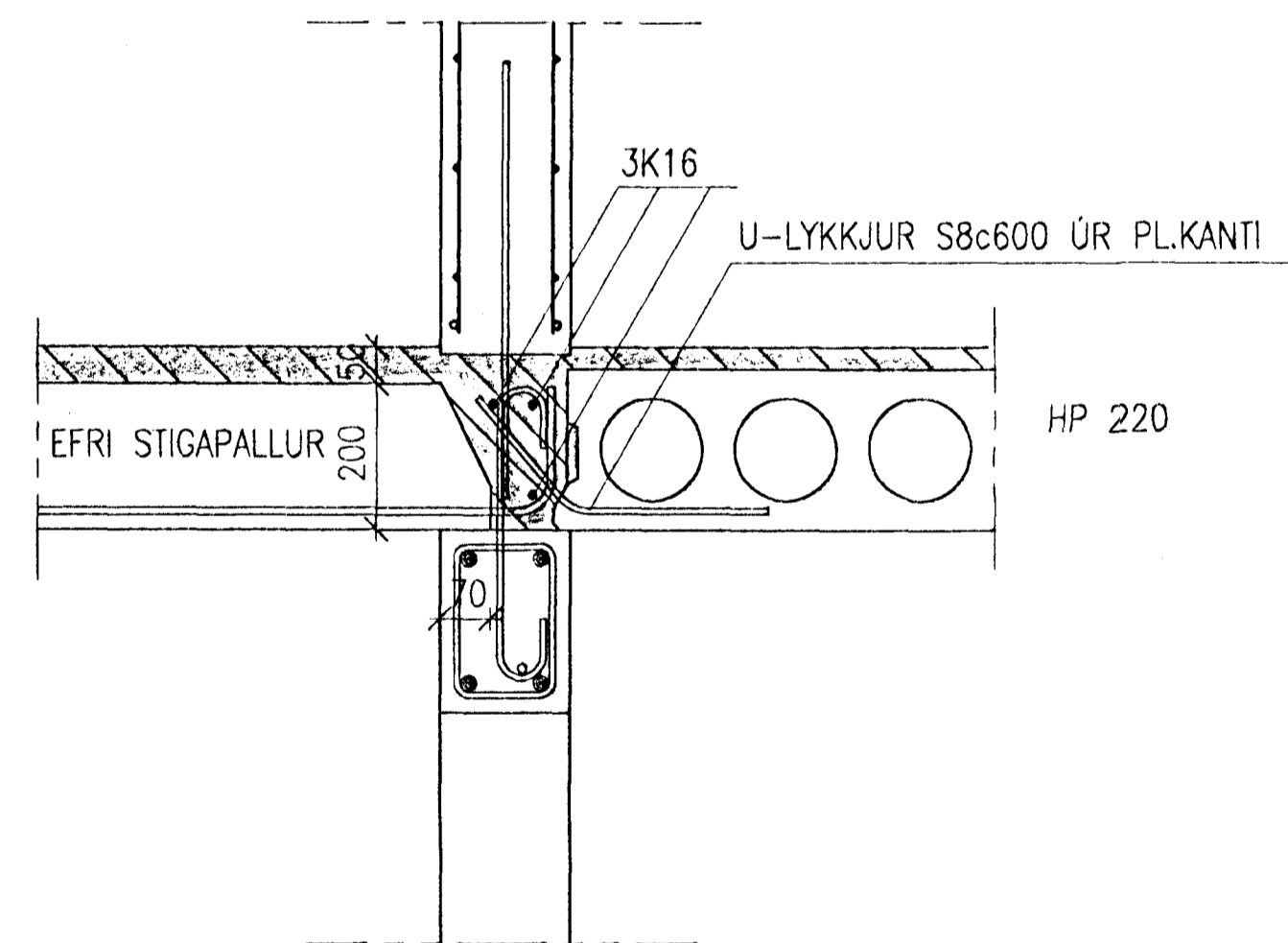
T13  
1.05



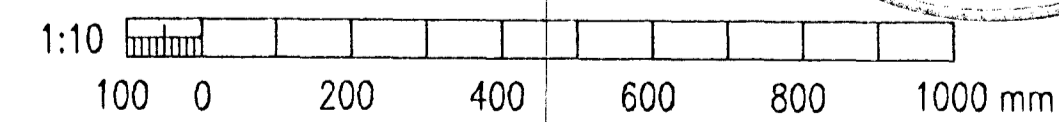
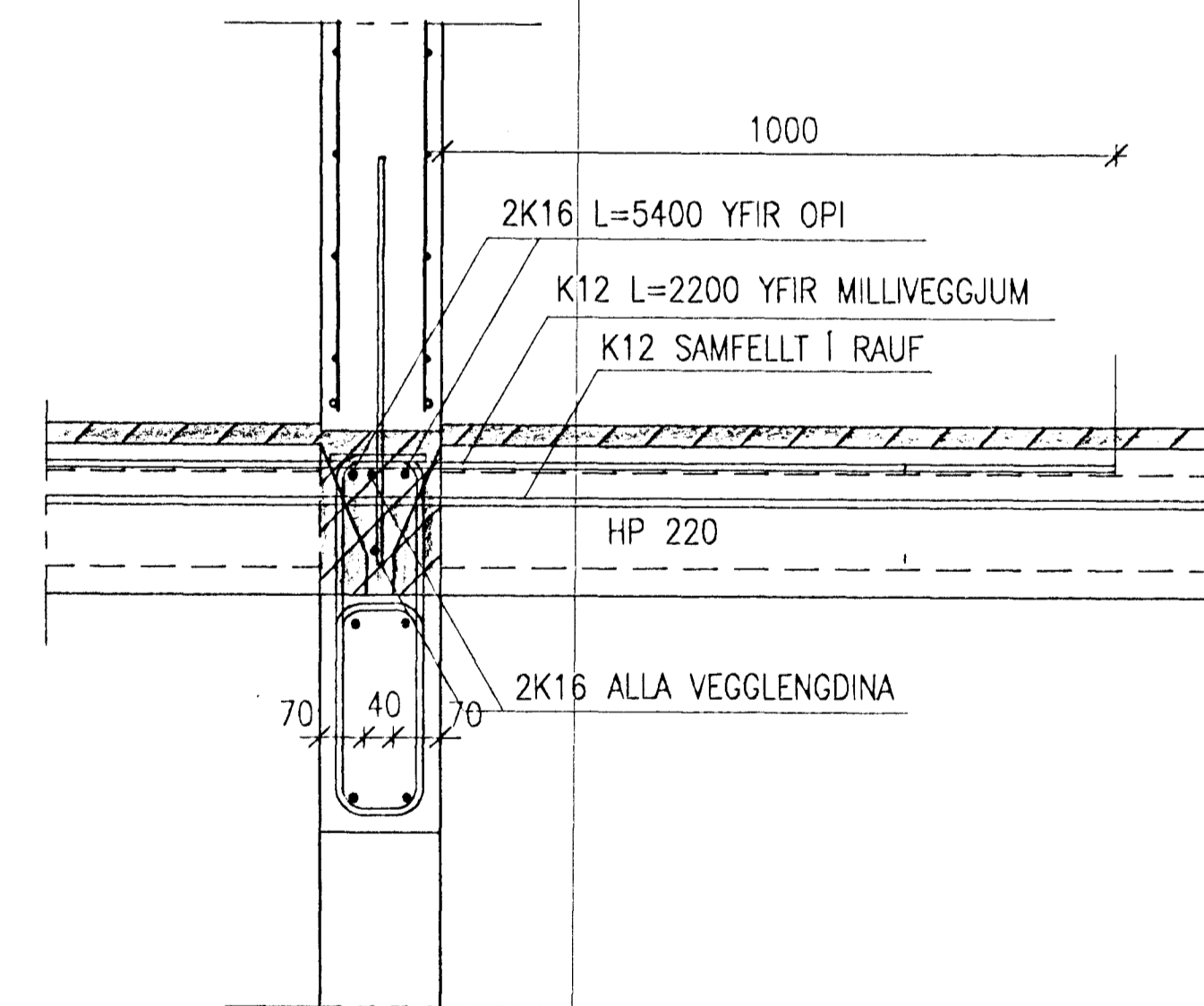
T14  
1.05



T15  
1.05



T16  
1.05



16 OCT 1992

								VERKFRÆÐISTOFA SIGURDAR THORODDSEN hf. VERKFRÆÐIRÁÐGJAFAR FRV Arnúla 4 108 Reykjavík Talsími: (91) 69 50 00 Bréfasími: (91) 69 50 10 Glerárgötu 30 600 Akureyri (98) 2 23 43 (98) 1 11 90 Bjarnarbrú 310 Borgarnes (93) 7 13 17 (93) 7 13 11 Hafnarstræti 1 400 Ísafjörður (94) 37 08 (94) 39 65				<b>BIRKIHLÍÐ 2-4 HAFNARFIRDI</b> BURÐARVIRKI FORSTEYPTAR EININGAR, UPPSETNING TENGI T09-T16				
Teikn. nr.	Tilvisun á teikningu	Teikn. nr.	Tilvisun á teikningu	Br.	Dags.	Eðli breytingar	Br.	Yf.	Sb.	Hannað	Teknað	Yfirfarið	Samþykkt	Dagsetning	Verk nr.	Tekn. nr.
										SE	SE	NI	Sigurður Eijólfsson	AGÚST 1992	92.115	1.12