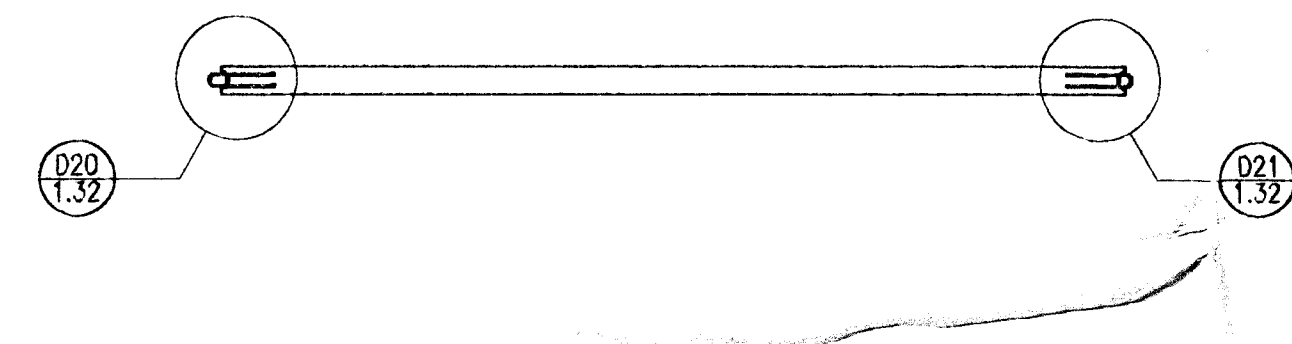
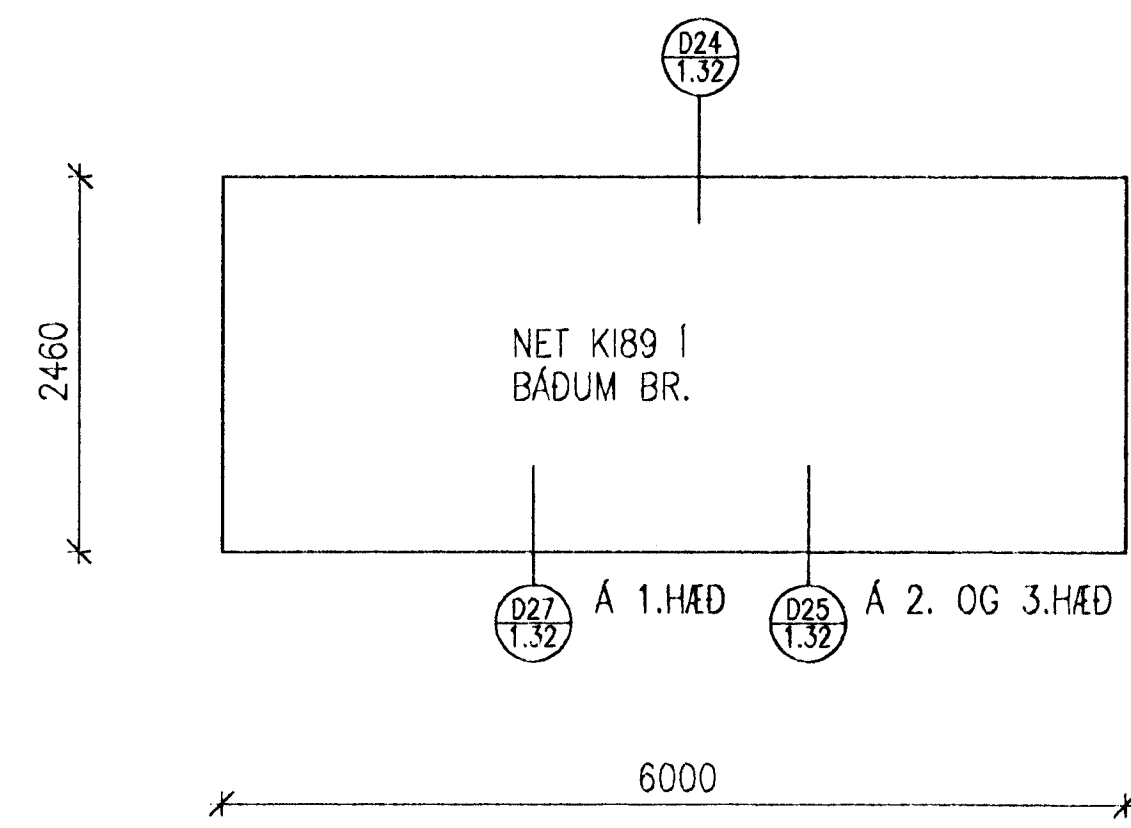
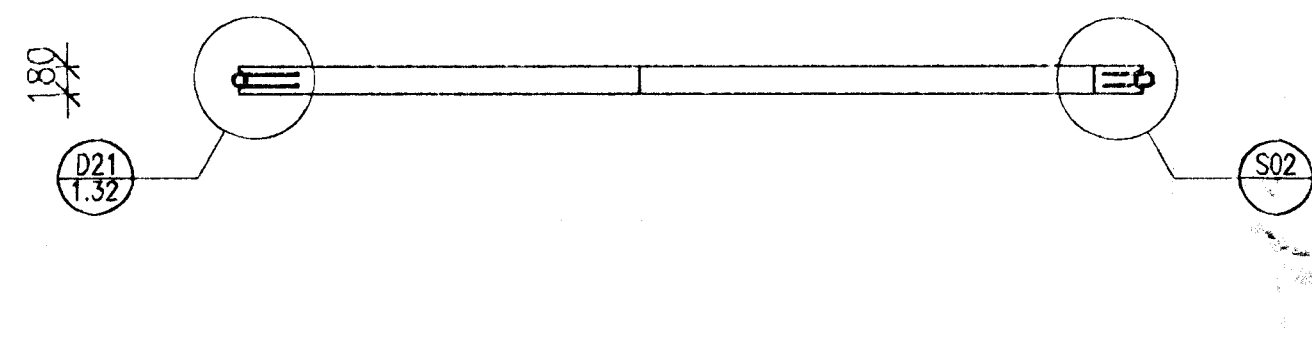
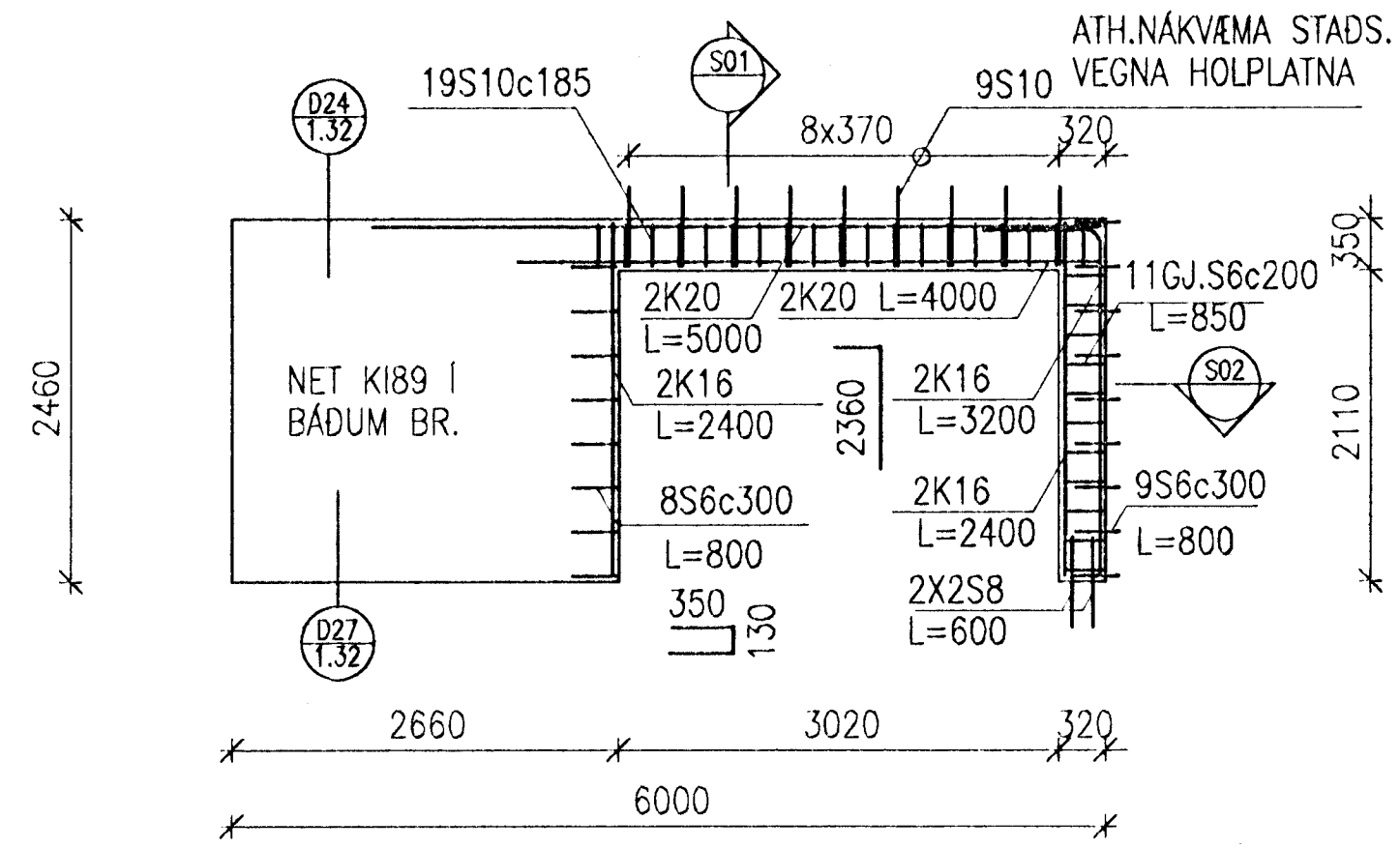


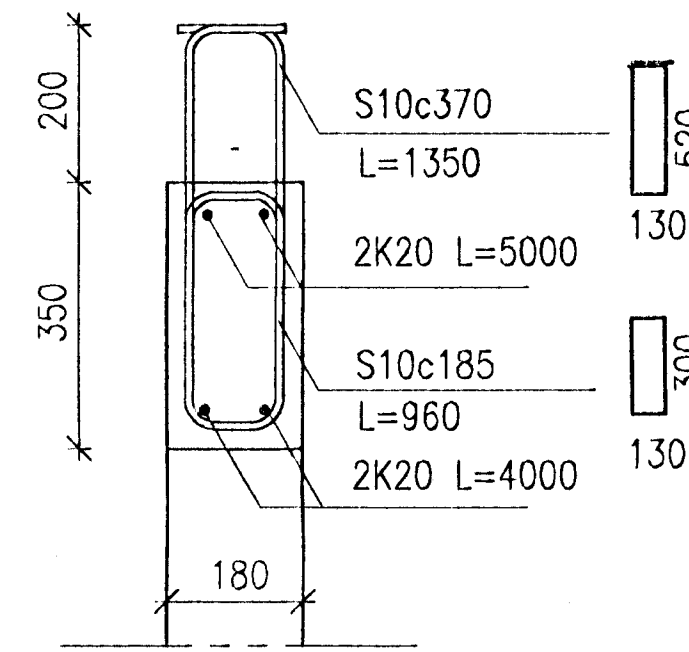
VEGGEINING 1.13 1stk
2.13 2stk
3.13 2stk



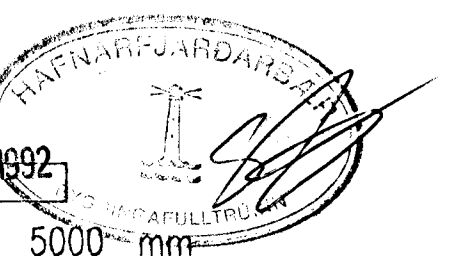
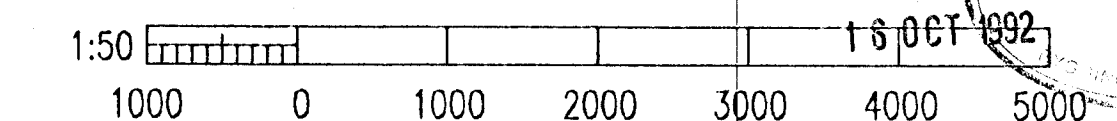
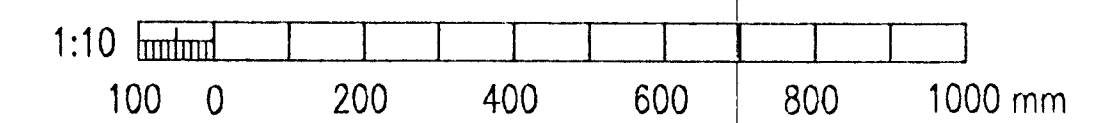
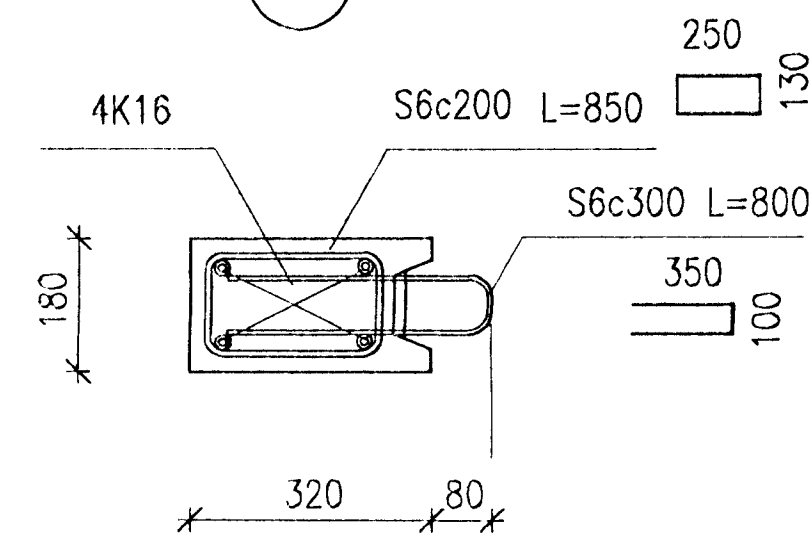
VEGGEINING 1.14 1stk



S01 1:10



S02 1:10



		1.05-1.07 GRUNNMYNDIR 1.2. OG 3. HÆÐAR								VERKFRÁÐISTOFA SIGURDAR THORODDSEN hf. VERKFRÁÐIRÁÐGJAFAR FRV		BIRKIHLÍÐ 2-4 HAFNARFIRÐI							
		1.01 ALMENNAR SKÝRINGAR								Talsími: 108 Reykjavík (91) 69 50 00 (91) 69 50 10 600 Akureyri (96) 2 25 43 (96) 1 11 90 Bjarnarbraut 8 310 Borgarnes (93) 7 13 17 (93) 7 13 11 Hafnarstræti 1 400 Ísafjörður (94) 37 08 (94) 39 65		BURDARVIRKI EININGAR Í INNVEGGJUM MÁLSETNING, JÄRNBENDING							
Teikn. nr.	Tilvisun á teikningu	Teikn. nr.	Tilvisun á teikningu	Br.	Dags.	Eðli breytingar	Br.	Yf.	Sp.	Höfundur	SE	SE	SE	Dagsetning	ÁGÚST 1992	Verk nr.	92.115	Teikn. nr.	1.23