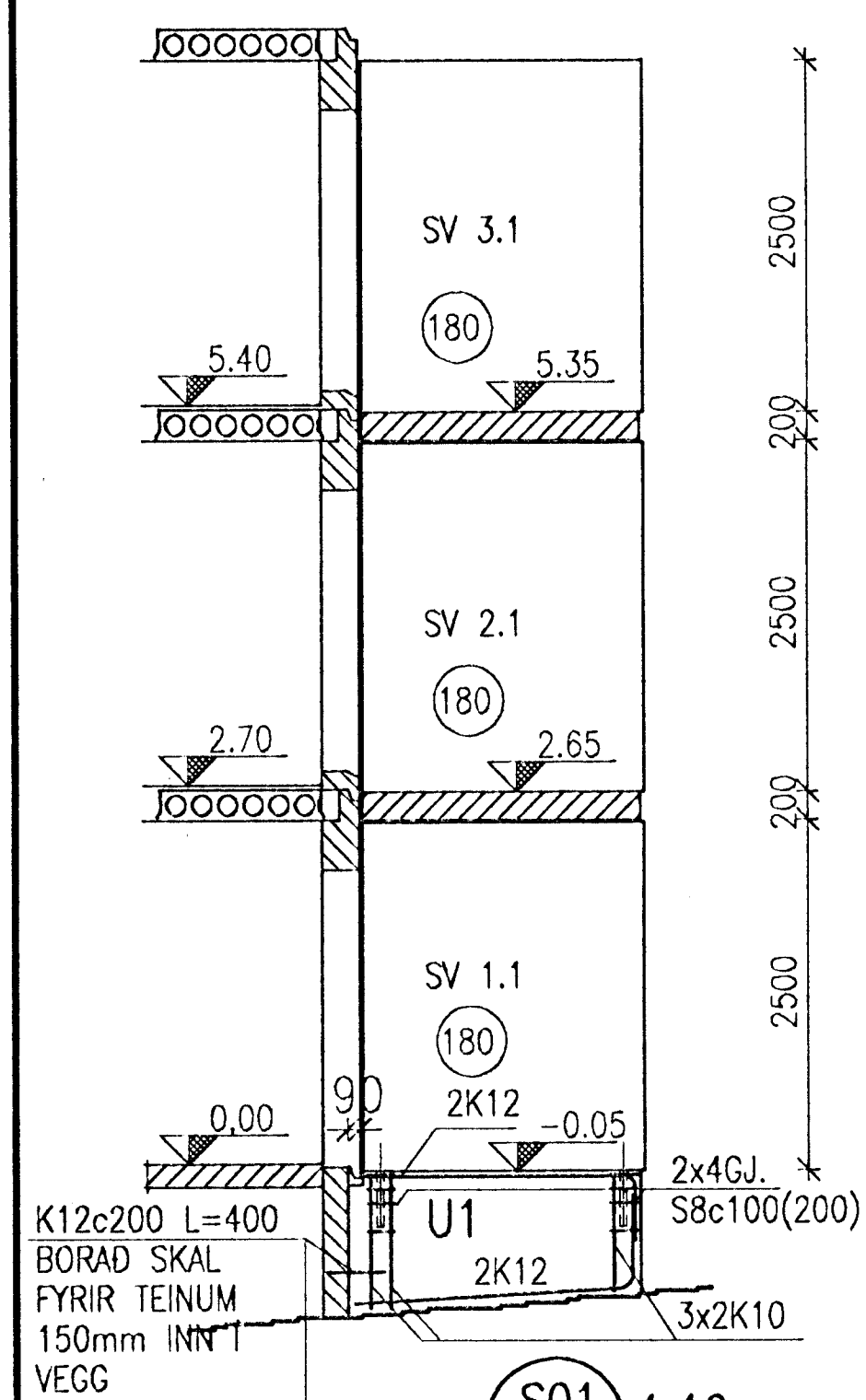
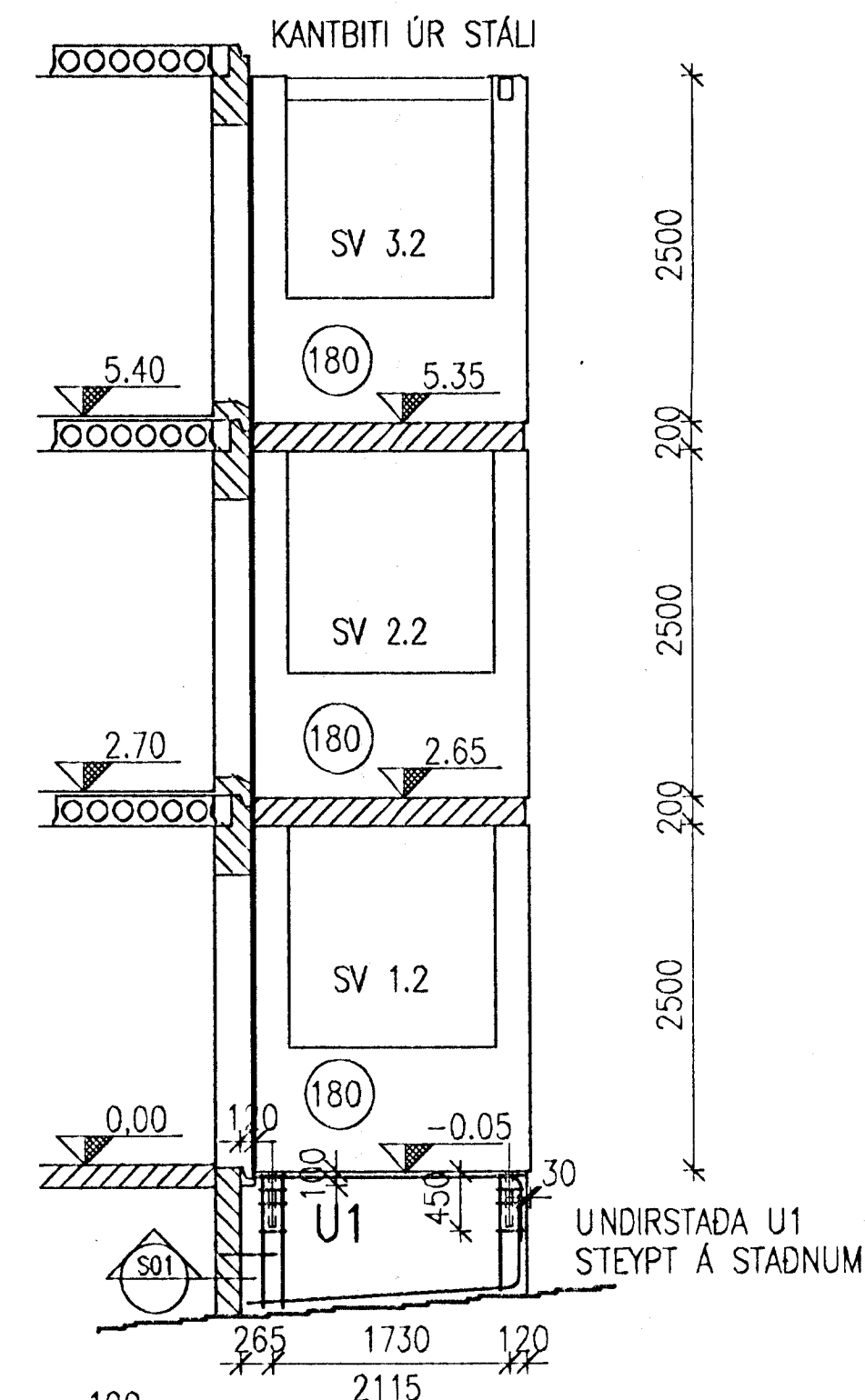


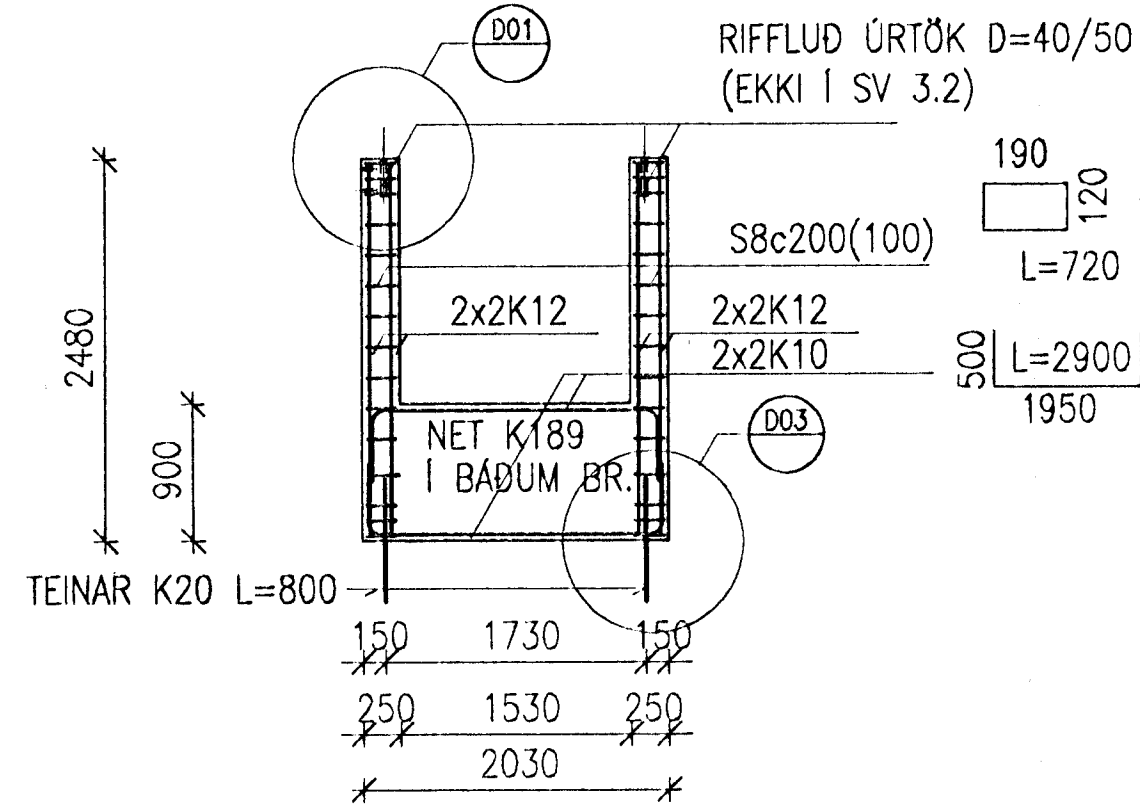
MILLIVEGGUR 1:50



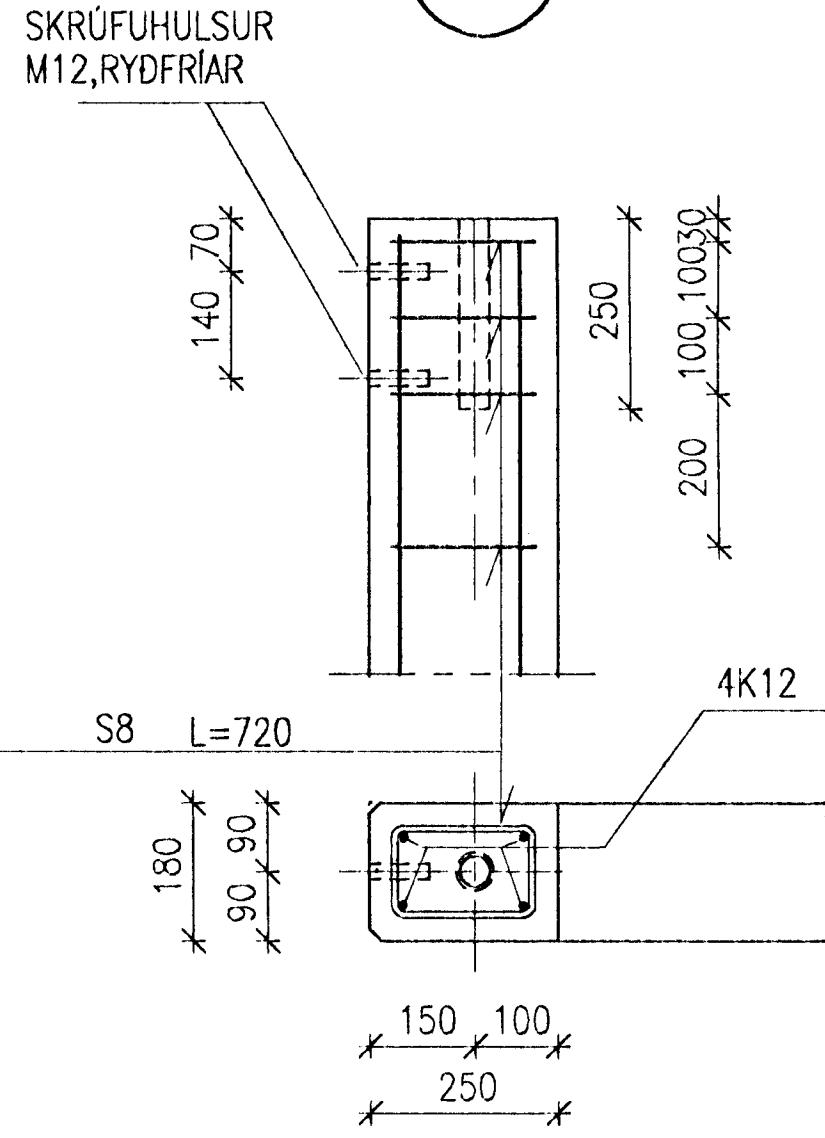
ENDAVEGGUR 1:50



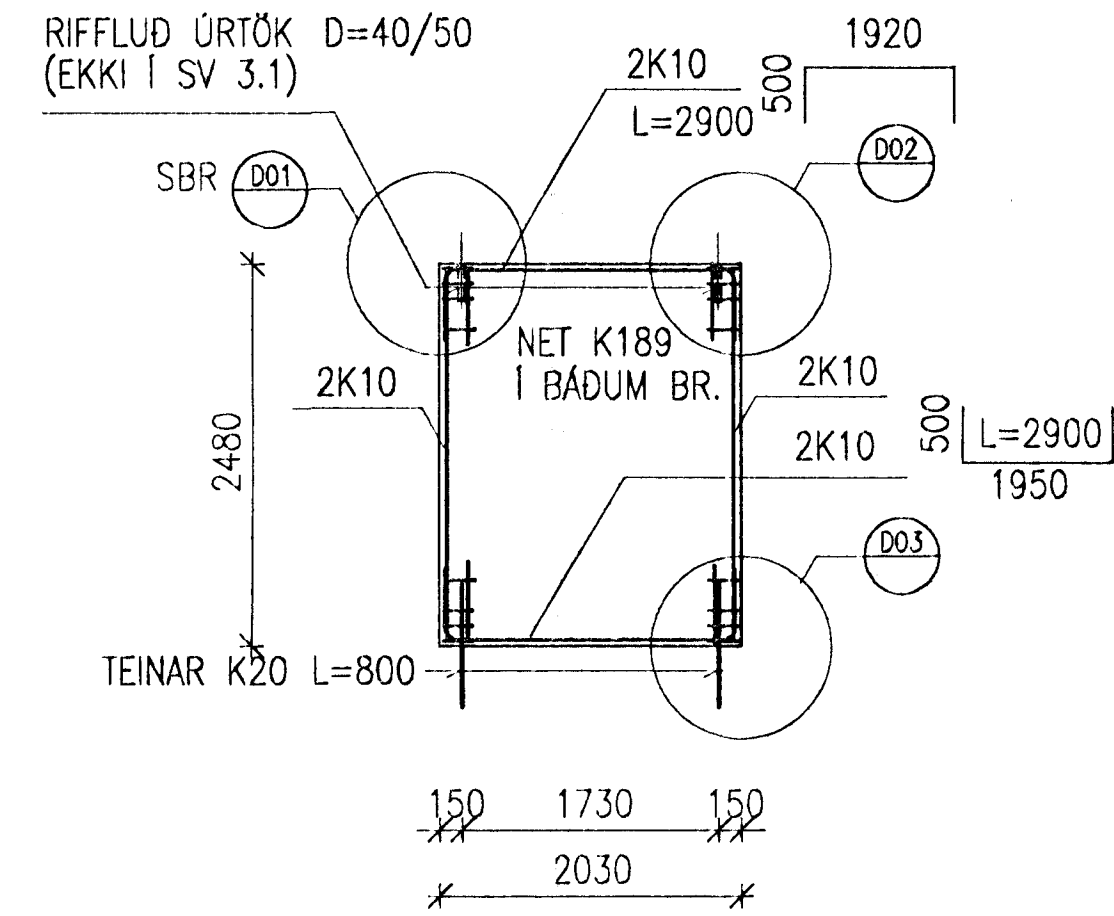
SV 1.2 4 STK  
SV 2.2 4 STK  
SV 3.2 4 STK



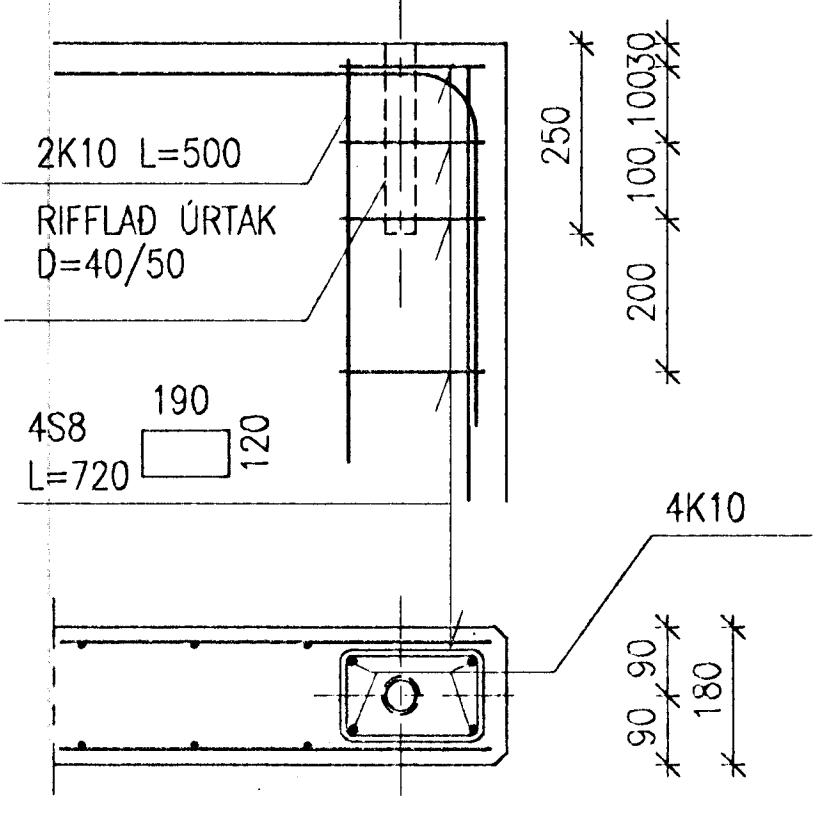
D01 1:10



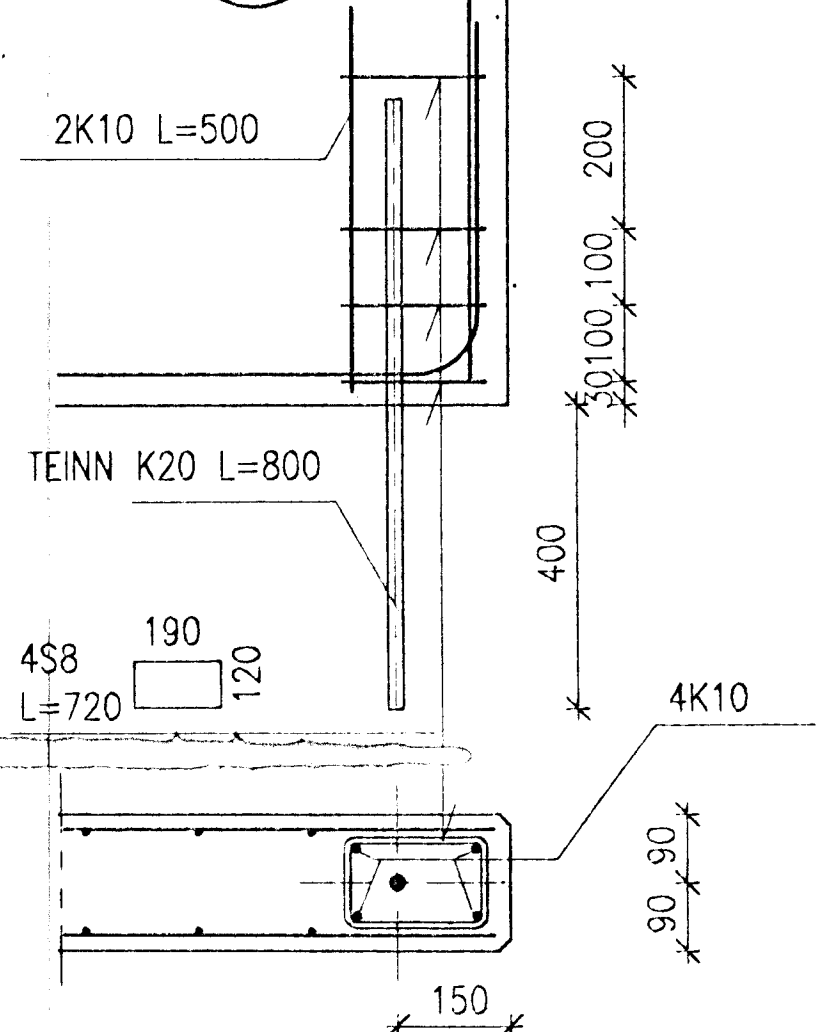
SV 1.1 2 STK  
SV 2.1 2 STK  
SV 3.1 2 STK



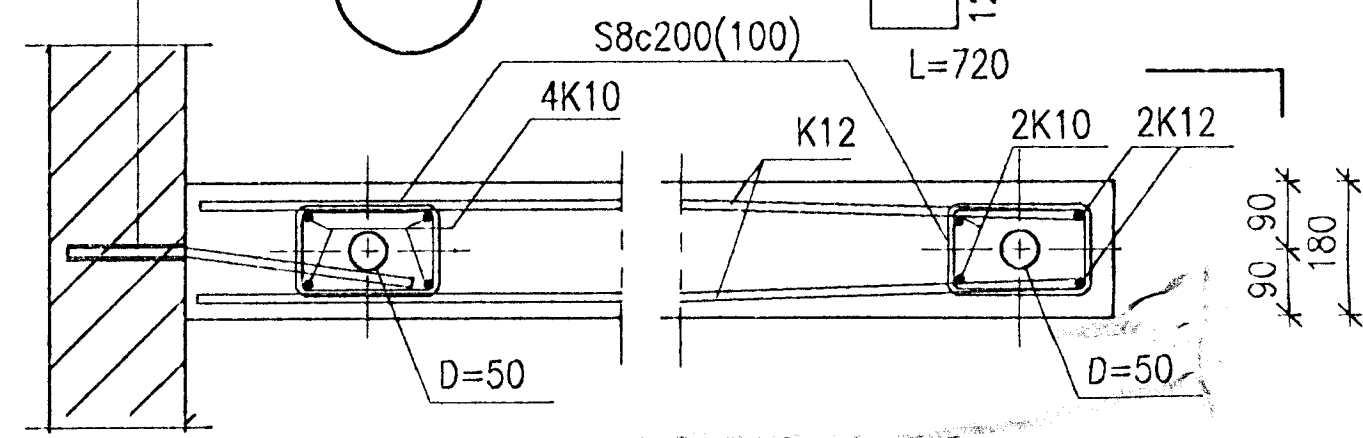
D02 1:10



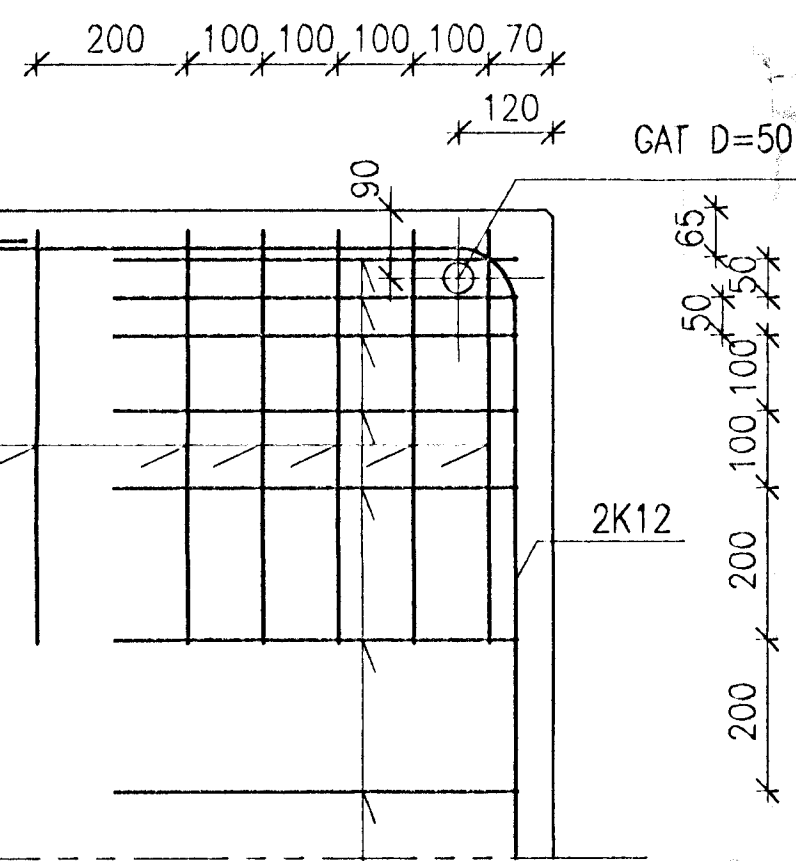
D03 1:10



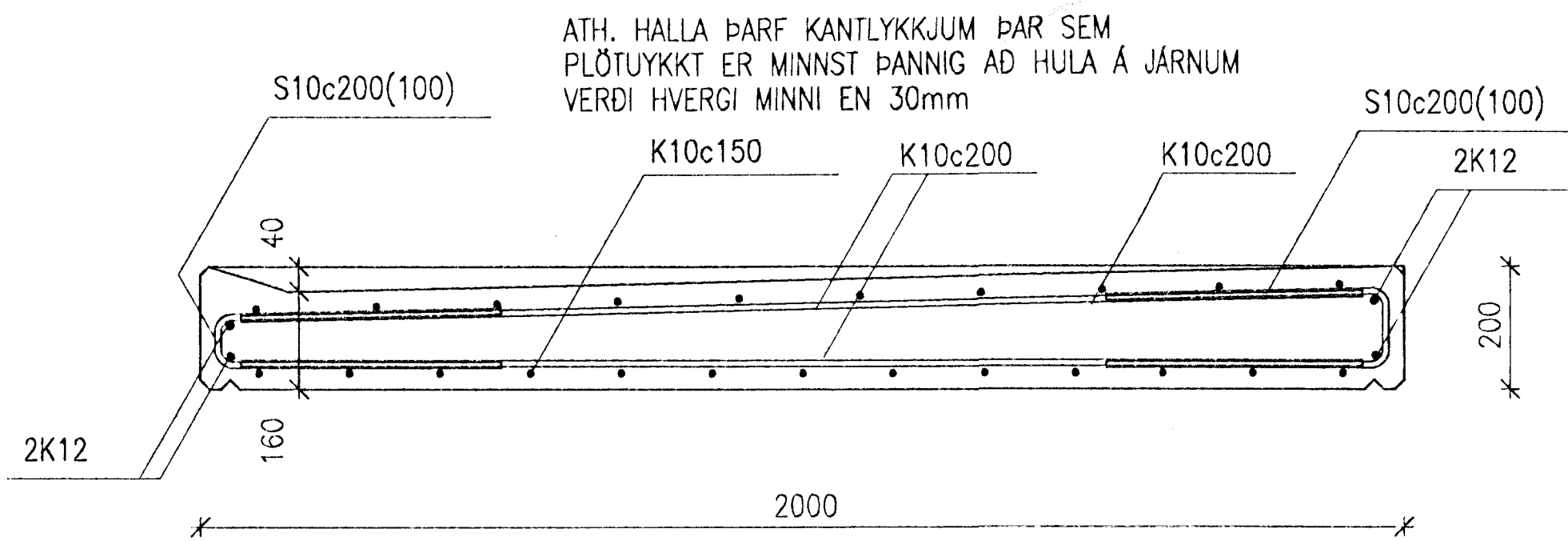
S01 1:10



BENDING Í PLÖTUHORNUM 1:10

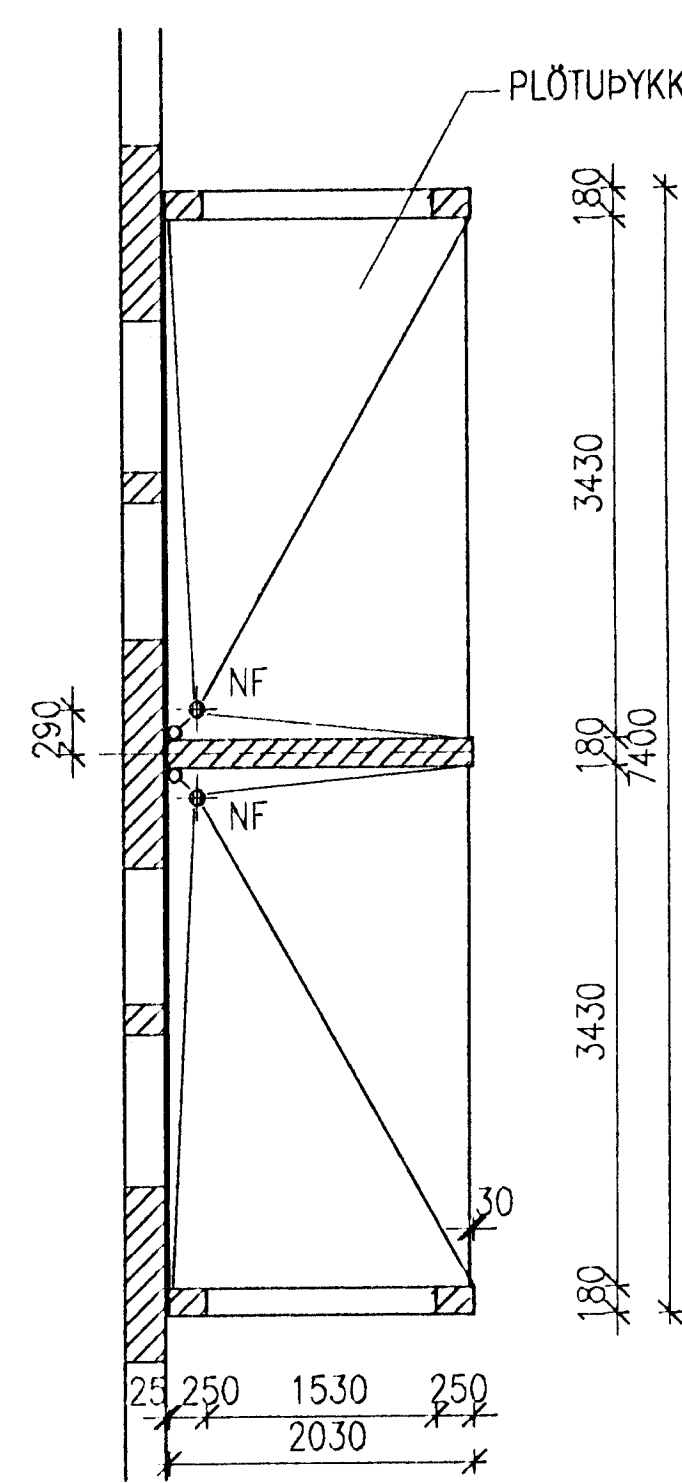


S01 1:10

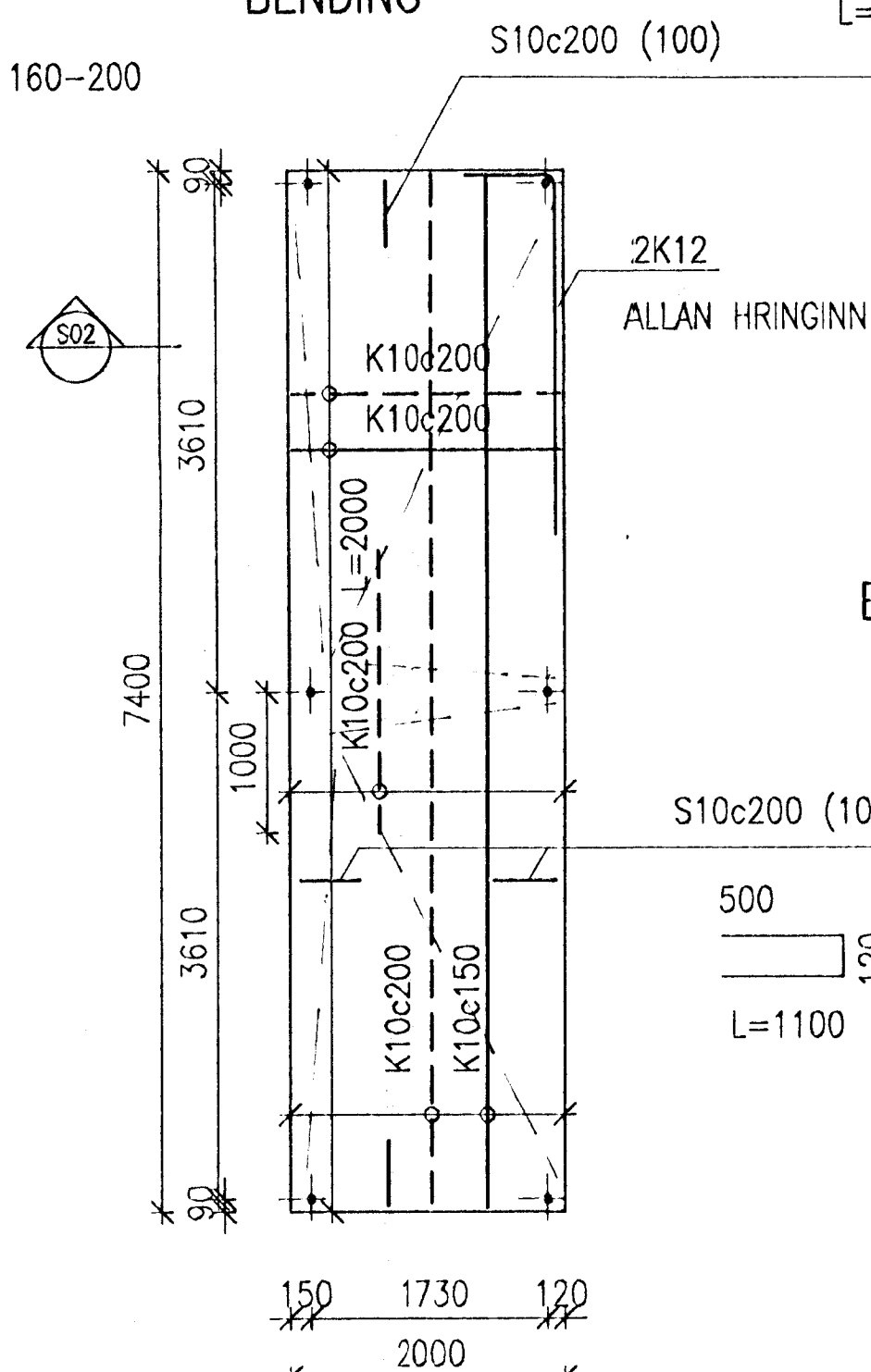


ATH. HALLA ÞARF KANTLYKKJUM ÞAR SEM PLÖTUYKKT ER MINNST ÞANNIG AD HULA Á JÄRNUM VERDI HVERGI MINNI EN 30mm

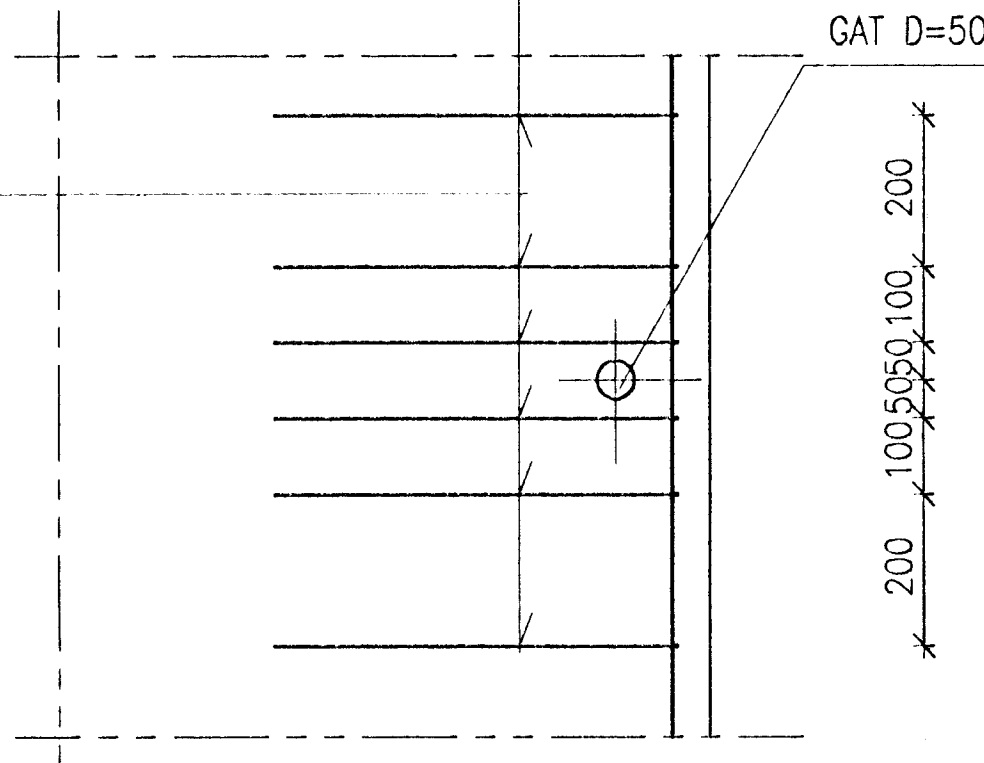
GRUNNMYND 1:50



GÖLFPLATA 1:50



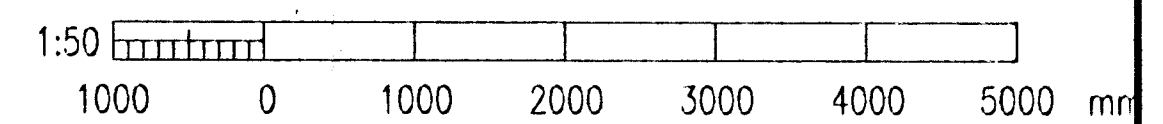
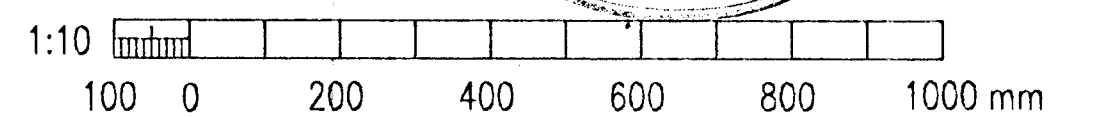
BENDING Í PL.MIDJU 1:10



SKÝRINGAR

STEYPA ER S350,ÚTISTEYPA

16 OCT 1992



VERKFRÁÐISTOFA SIGURDAR THORODDSEN hf.  
VERKFRÁÐIRÁÐGJAFAR FRV

Ármúla 4 108 Reykjavík (91) 69 50 00 (91) 69 50 10  
Glergötu 30 600 Akureyri (96) 2 25 43 (96) 1 11 90  
Bjarnarbraut 8 310 Borgarnes (93) 7 13 17 (93) 7 13 11  
Hafnarstráti 1 400 Ísaförður (94) 37 08 (94) 39 65

BIRKIHLD 2-4 HAFNARFIRDI

BURDARVIRKI  
SVALIR ÚR FORSTEYPTUM EININGUM  
MÁLSETNING,JÄRNBENDING