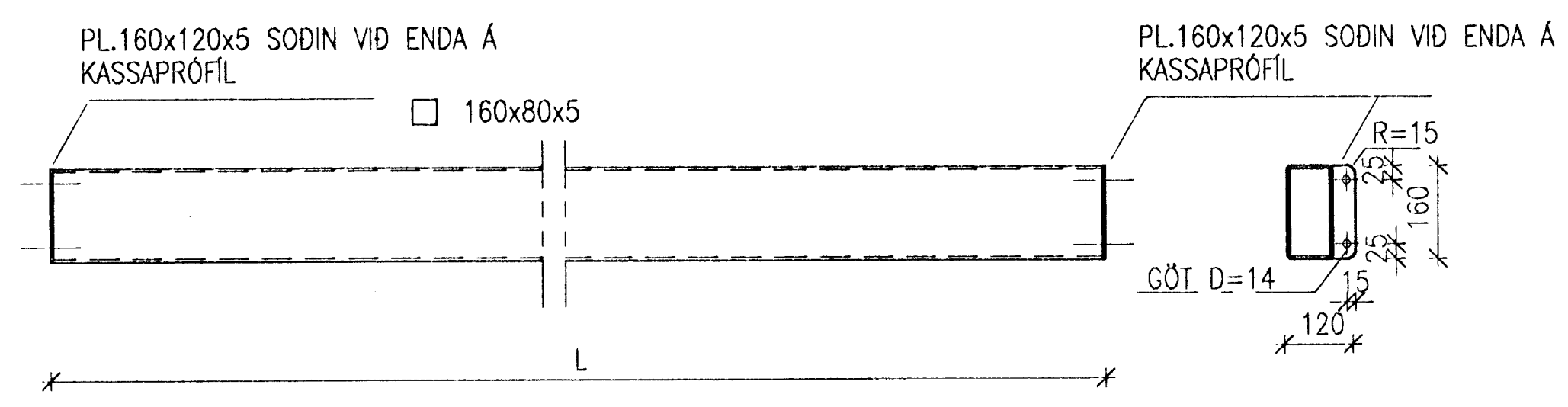
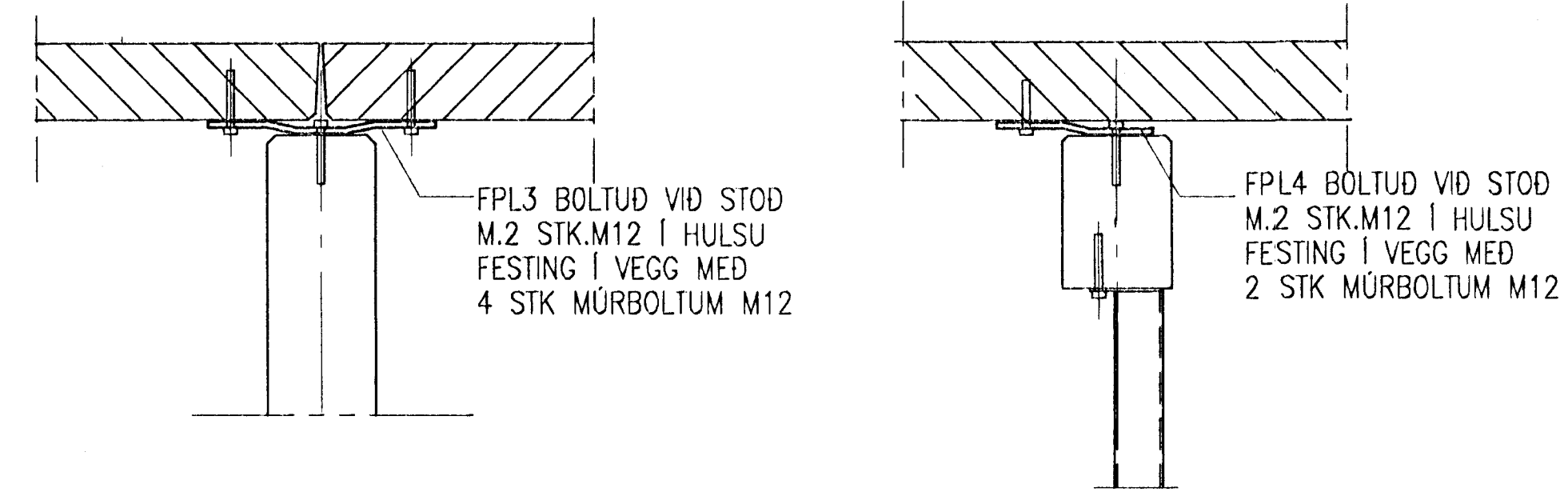


KANTBITAR ÚR STÁLI 4STK L=1525
4STK L=3425

ATH. LENGÐ BITA
MÆLIST Á STADNUM

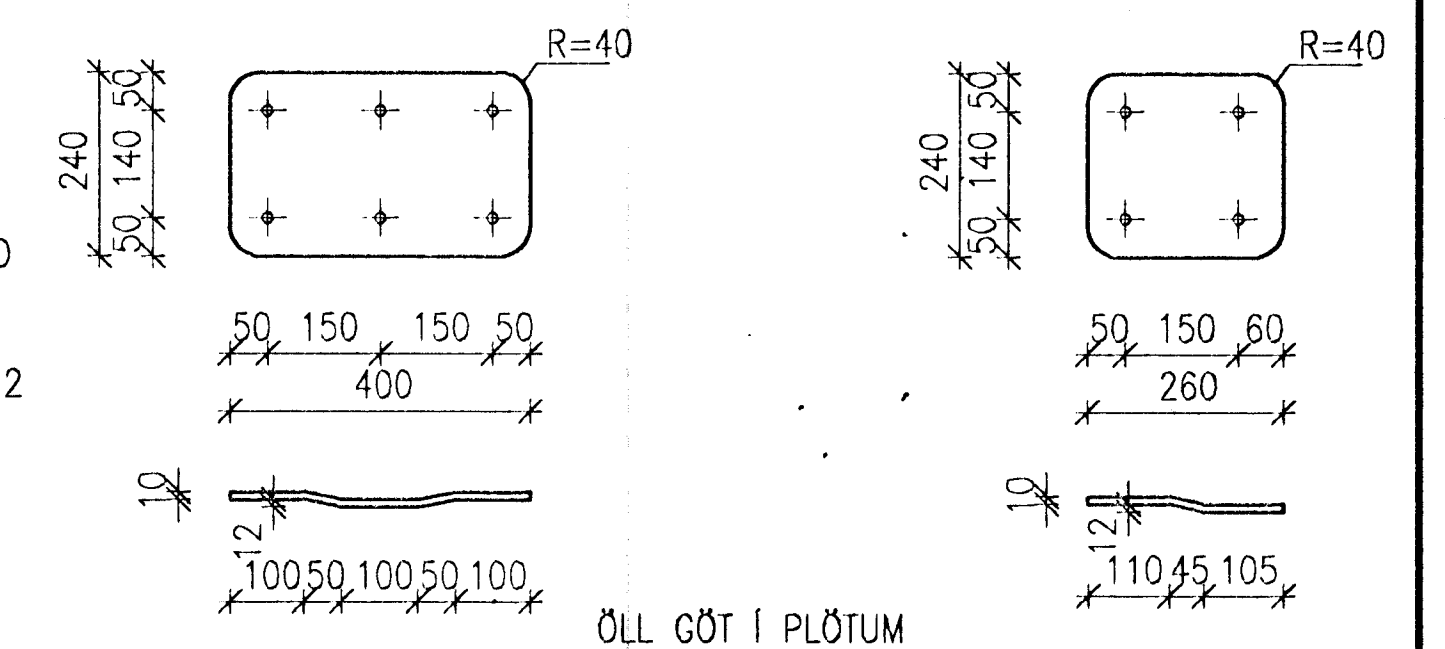


FESTINGAR Á 3.HÆÐ

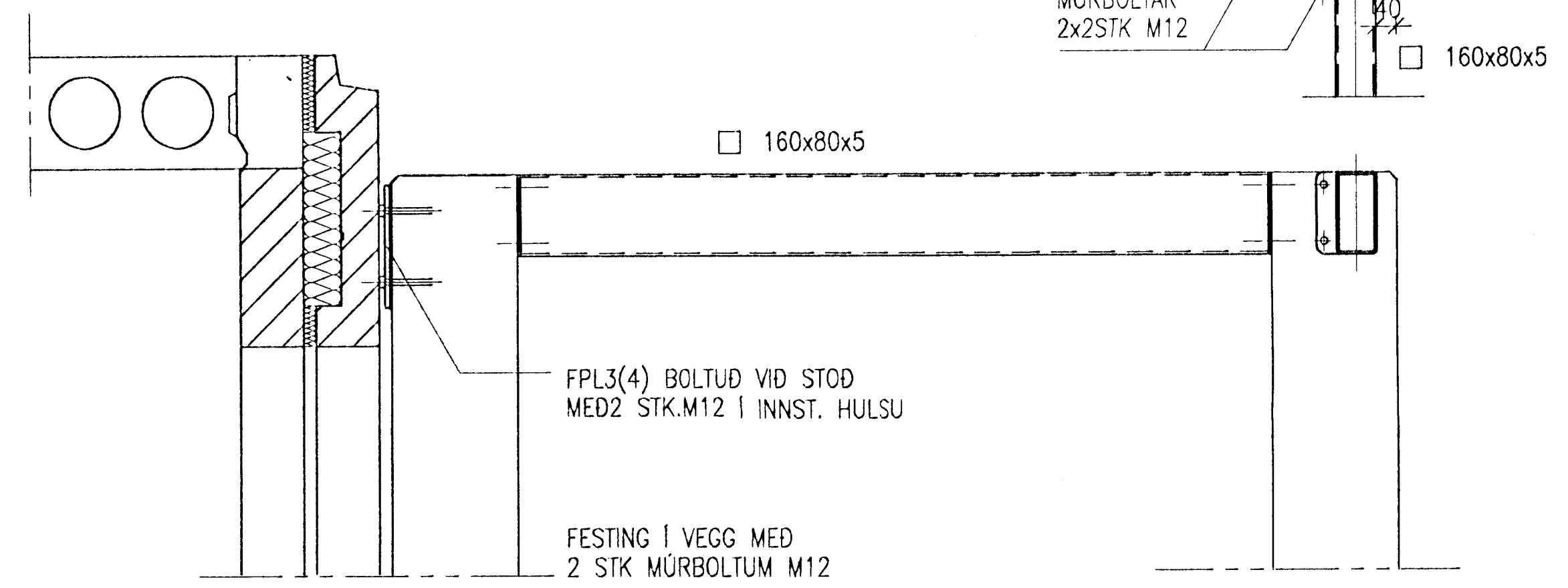


FPL.3 1:10
2 STK

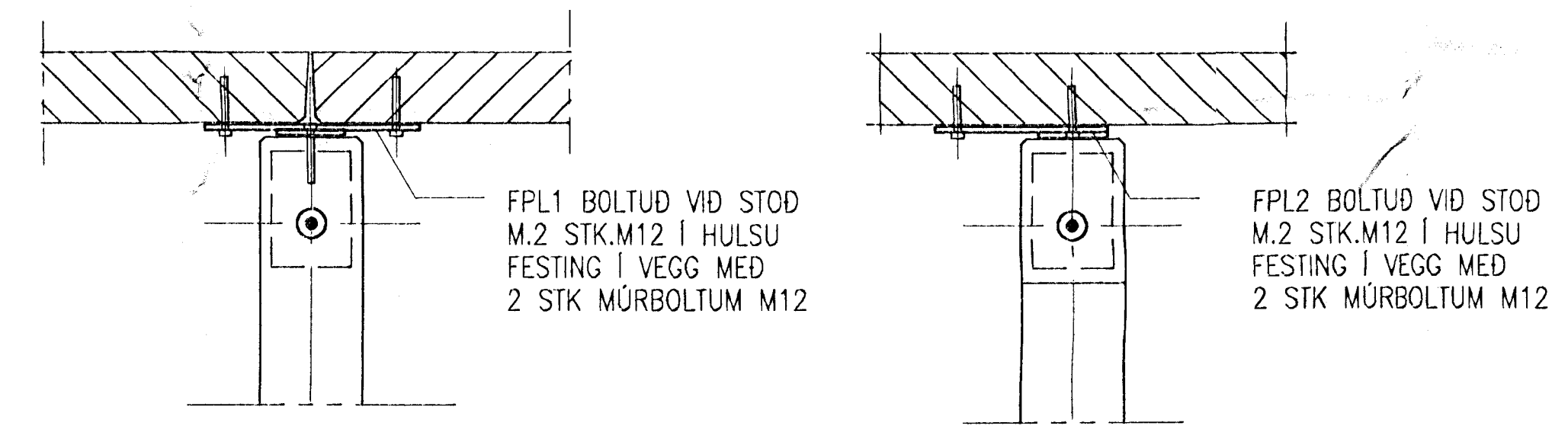
FPL.4 1:10
4 stk



FESTING Á 3.HÆÐ, SNID 1:10

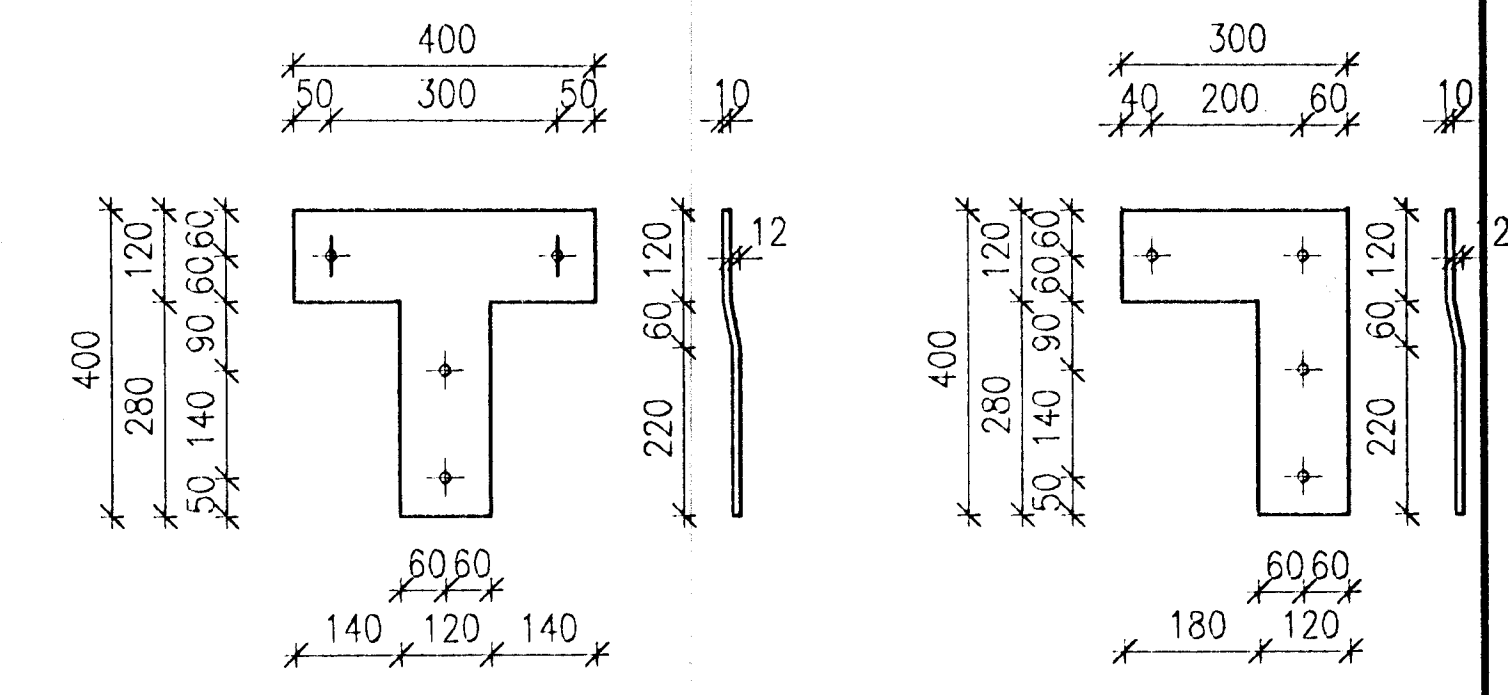


FESTINGAR Á 1.OG 2.HÆÐ

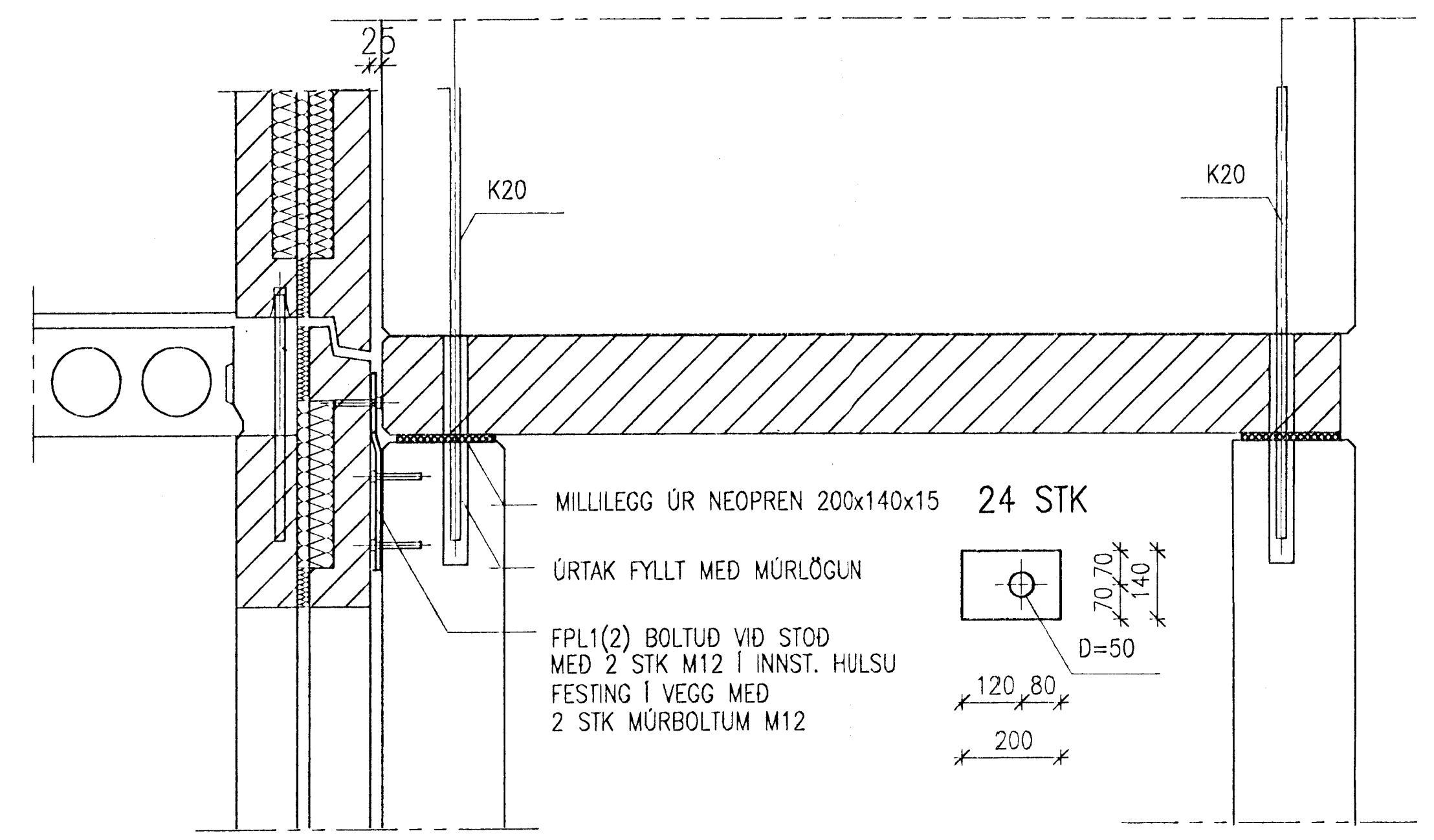


FPL.1 1:10
4 stk

FPL.2 1:10
8 stk

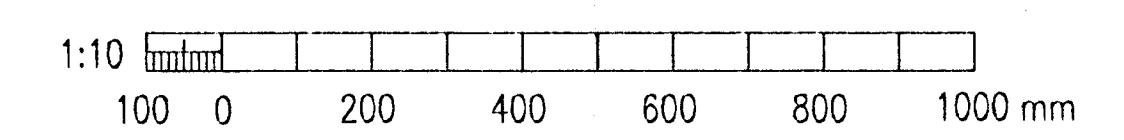
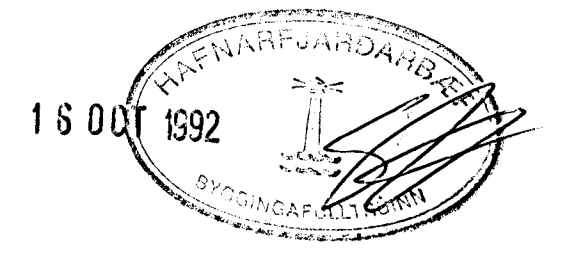


FESTING Á 1.OG 2.HÆÐ, SNID 1:10



SKÝRINGAR

FESTIPLÖTUR OG BOLTAR ERU ÚR RYDFRÍU STÁLI
STÁLBITAR Á 3.HÆÐ ERU HEITGALVANHÚÐADIR



				VERKFRÆÐISTOFA SIGURDAR THORODDSEN hf. VERKFRÆÐIRÁÐGJAFAR FRV. Tölvum: (91) 69 50 00 (91) 69 50 10 Ármúla 4 108 Reykjavík (96) 2 25 43 (96) 1 11 90 Glerárgötu 30 600 Akureyri (93) 7 13 17 (93) 7 13 11 Bjarnarbraut B 310 Borgarnes (94) 37 08 (94) 39 65 Hafnarstræti 1 400 Ísafjarður				BIRKIHLD 2-4 HAFNARFIRDI BURÐARVIRKI SVALIR UPPSETNING, STÁLSMÍÐI								
Teikn. nr.	Tilvisun á teikningu	Teikn. nr.	Tilvisun á teikningu	Br.	Dags.	Eðli breytingar	Br.	Yf.	Sp.	Hönnuð SE	Teknuð SE	Virfari NL	Sambýkt Sigrún Eiríksdóttir	Dagsetning ÁGÚST 1992	Vark. nr. 92.115	Tekn. nr. 1.15