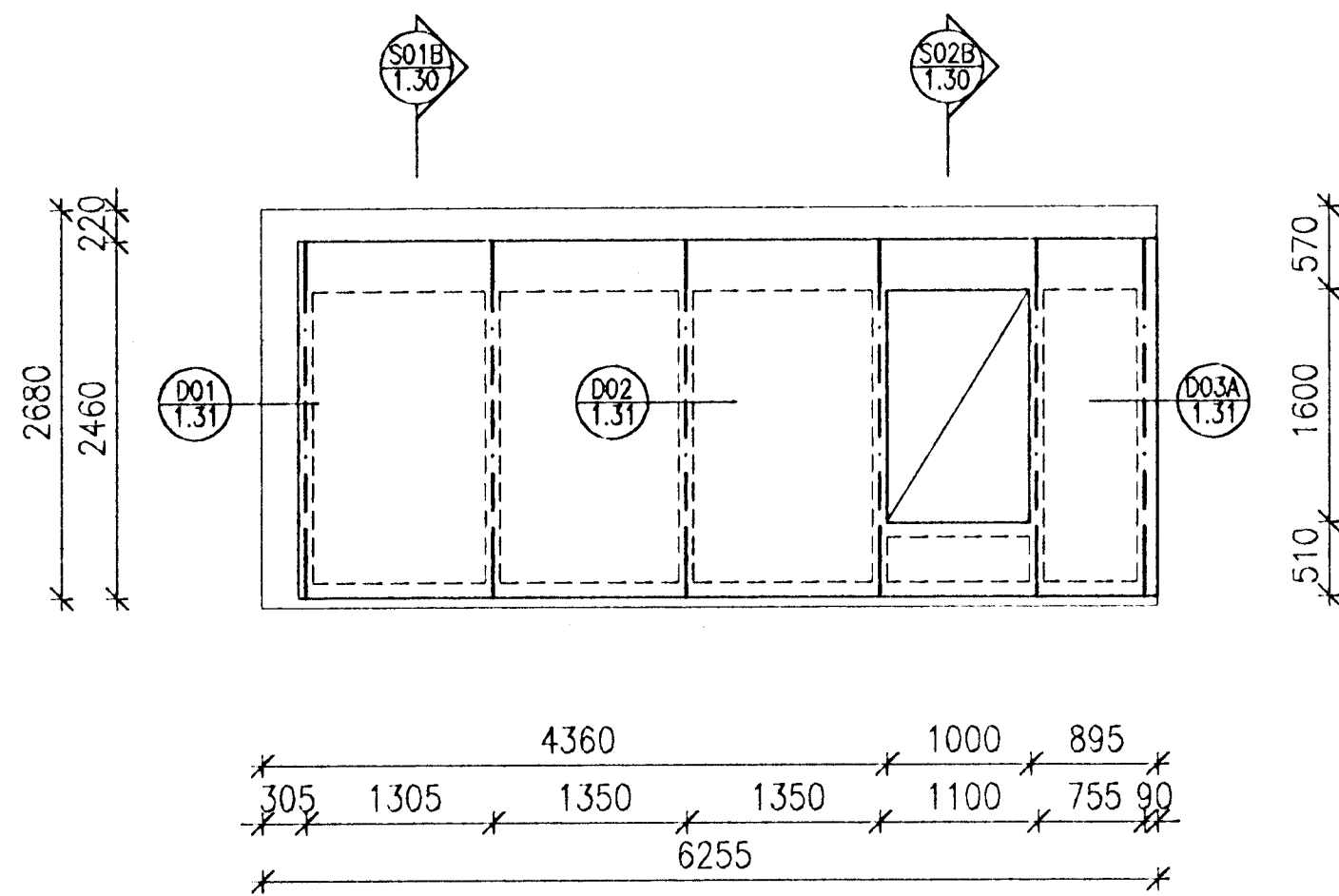
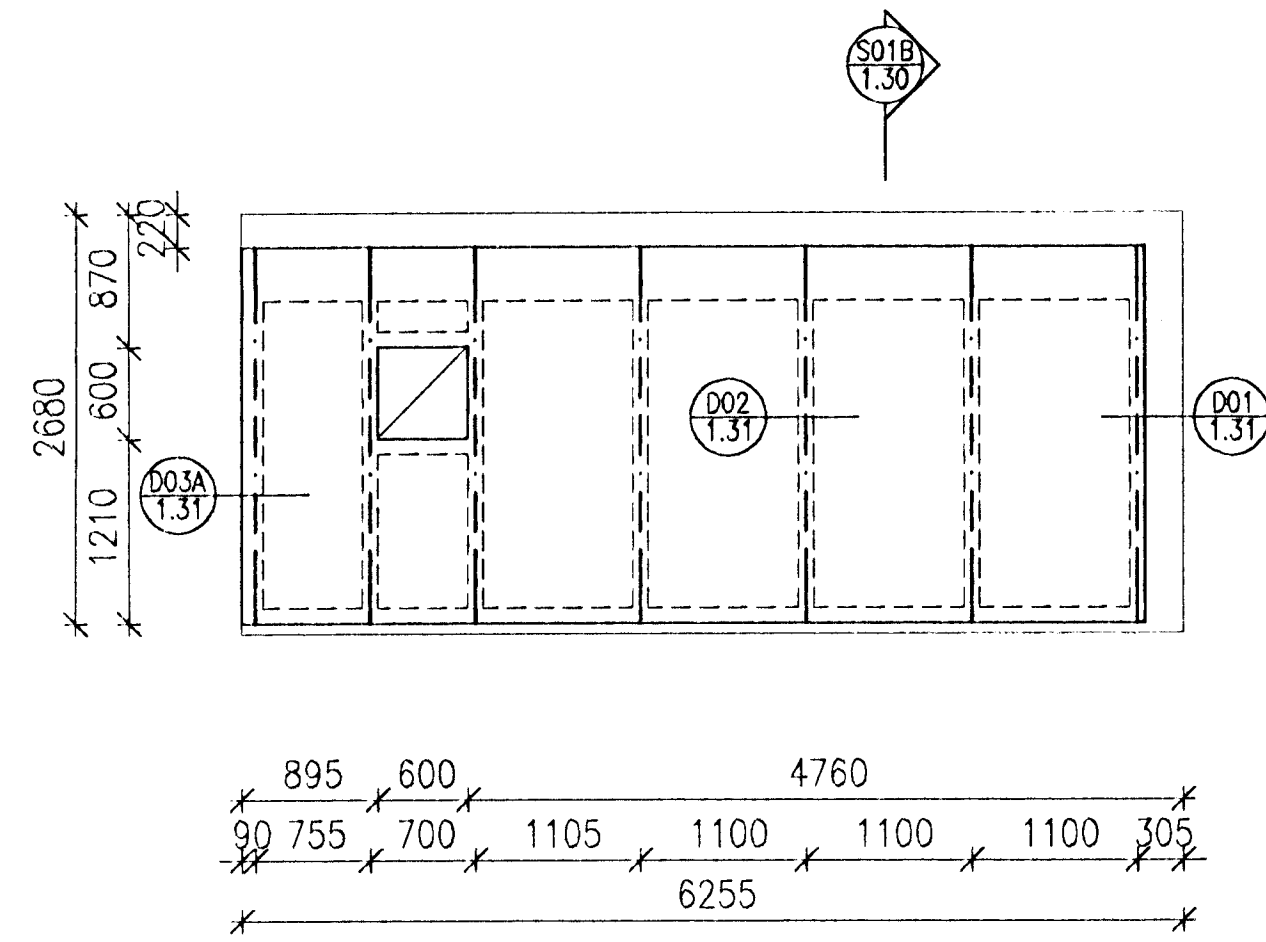


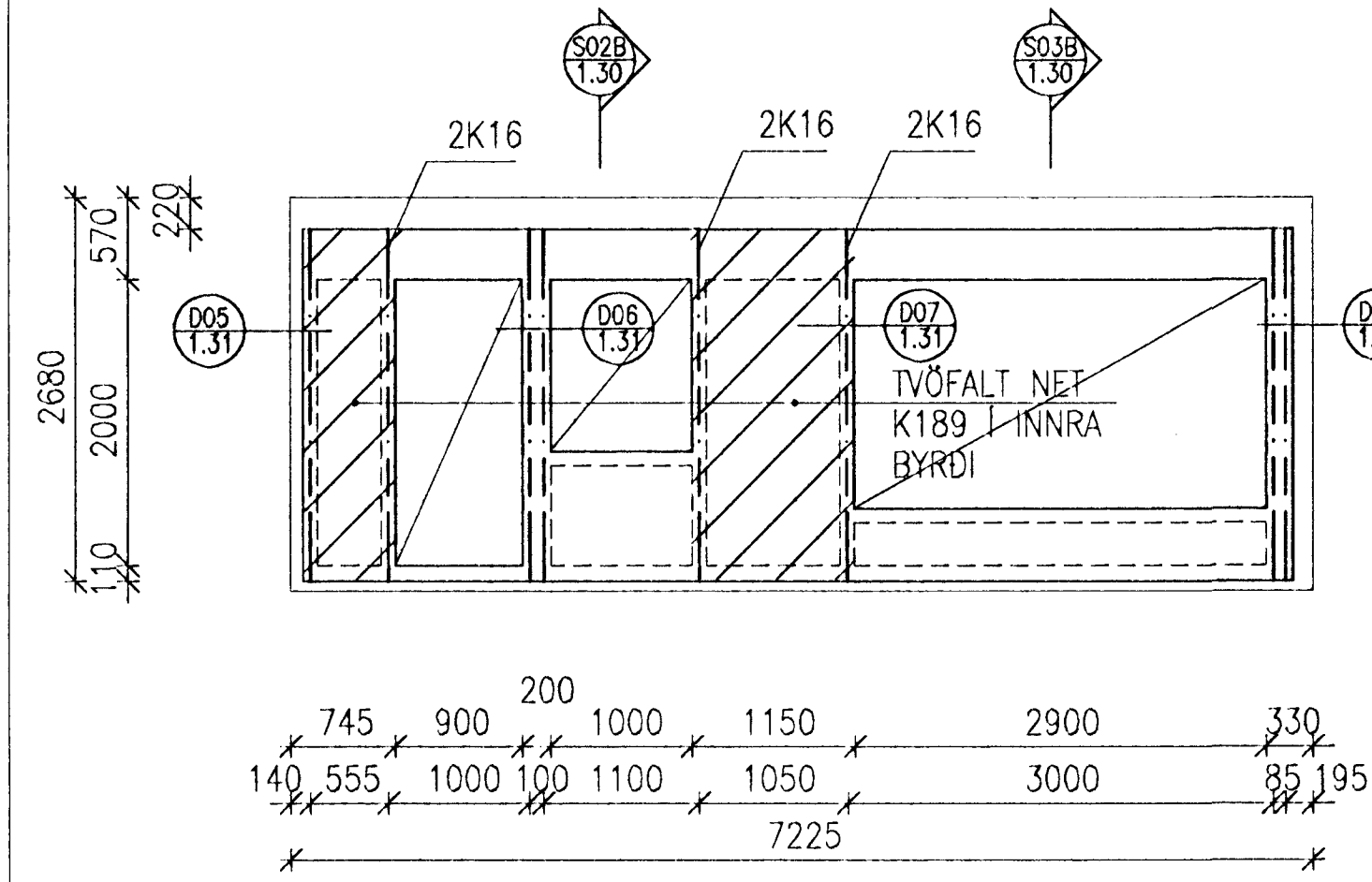
UVE 2 1stk  
UVE 1 1stk (spegilmynd)



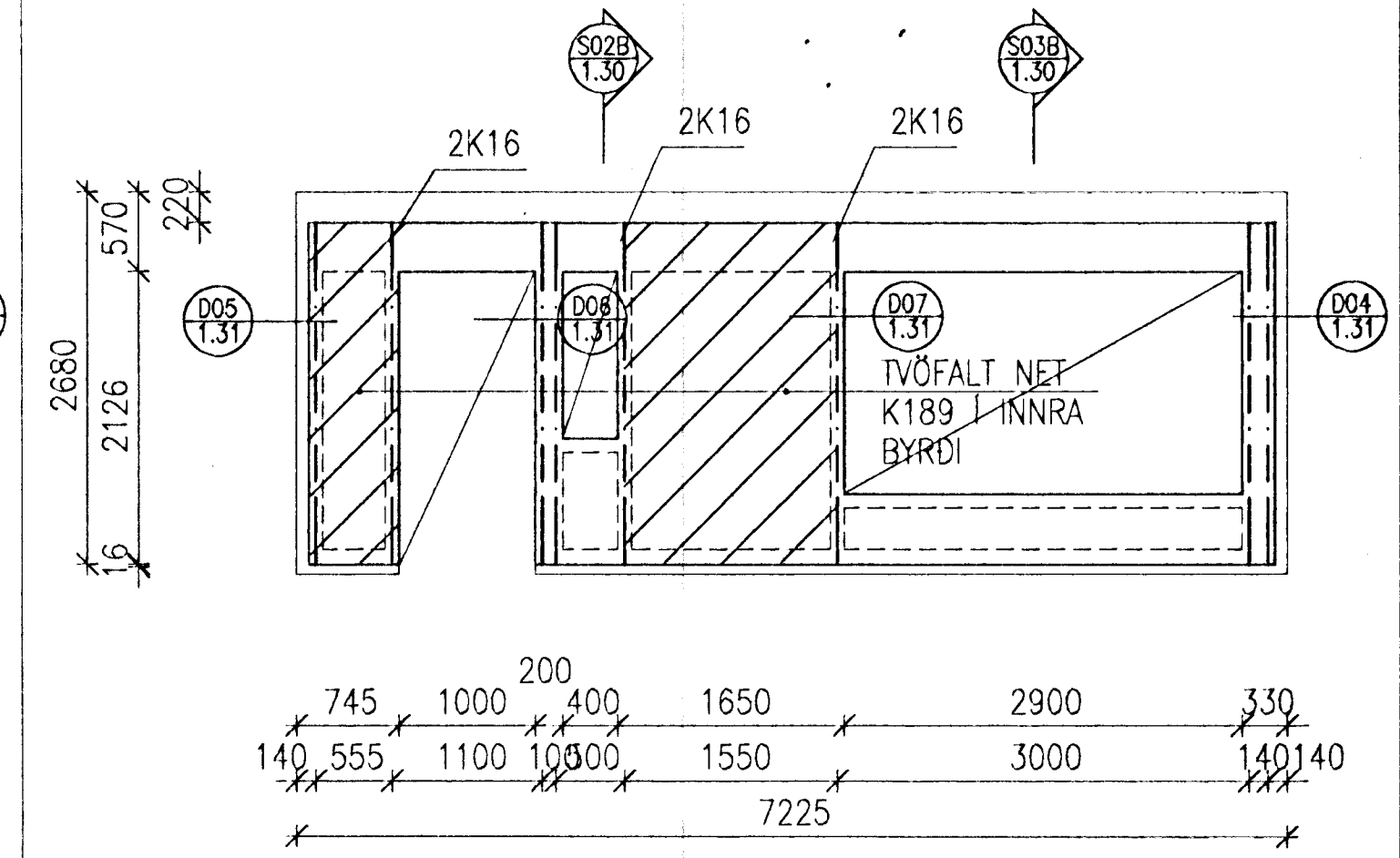
UVE 4 1stk  
UVE 3 1stk (spegilmynd)



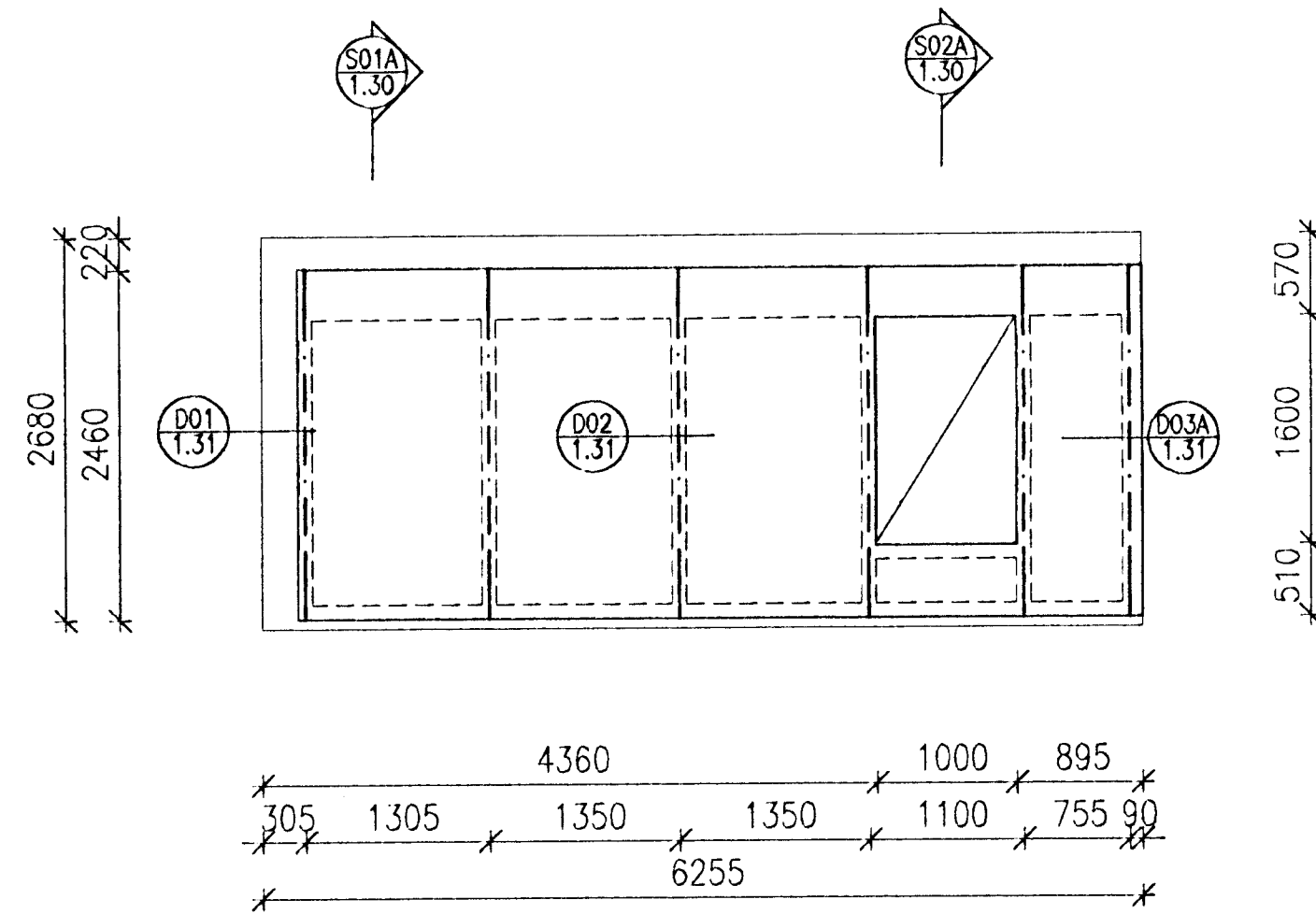
UVE 9 1stk  
UVE 10 1stk (spegilmynd)



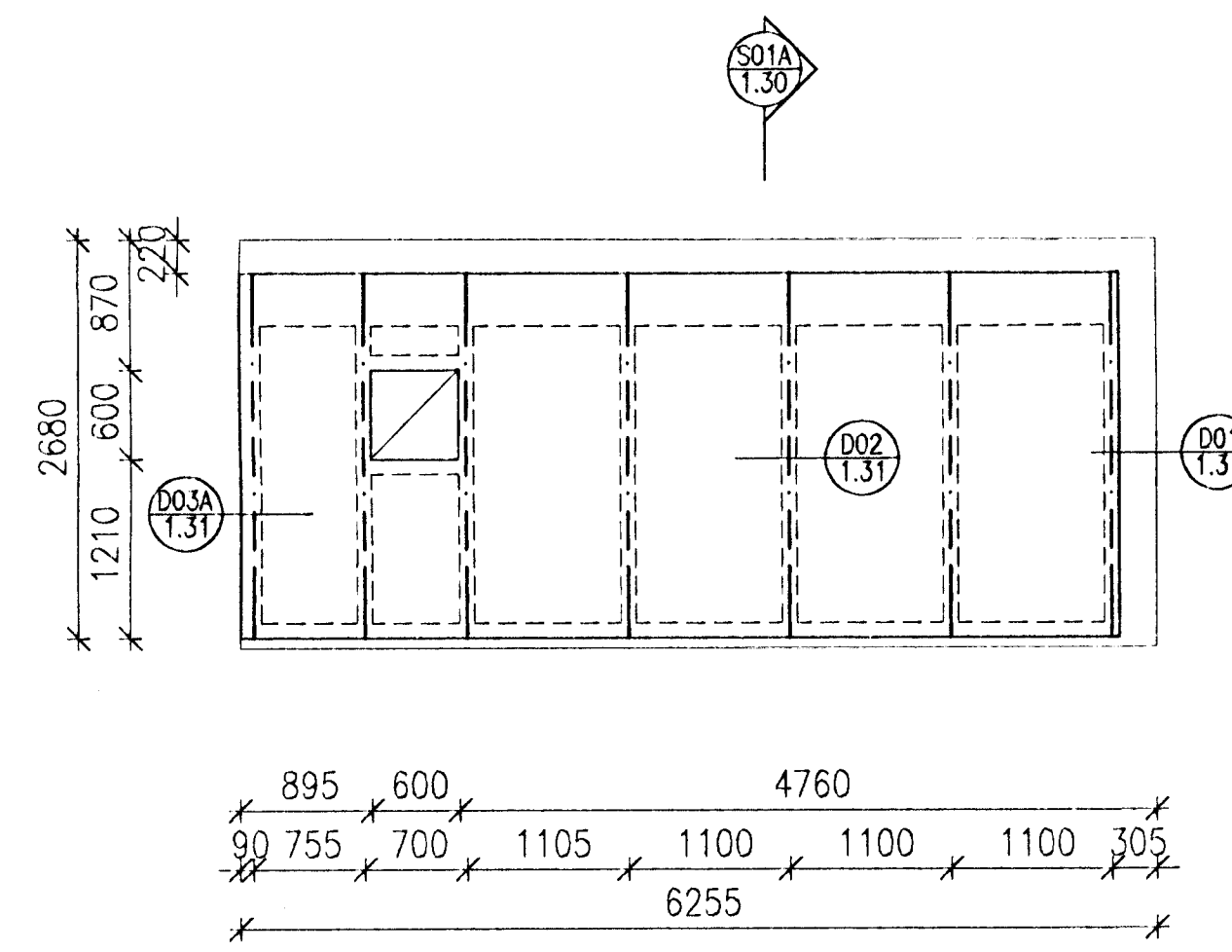
UVE 12 1stk  
UVE 11 1stk (spegilmynd)



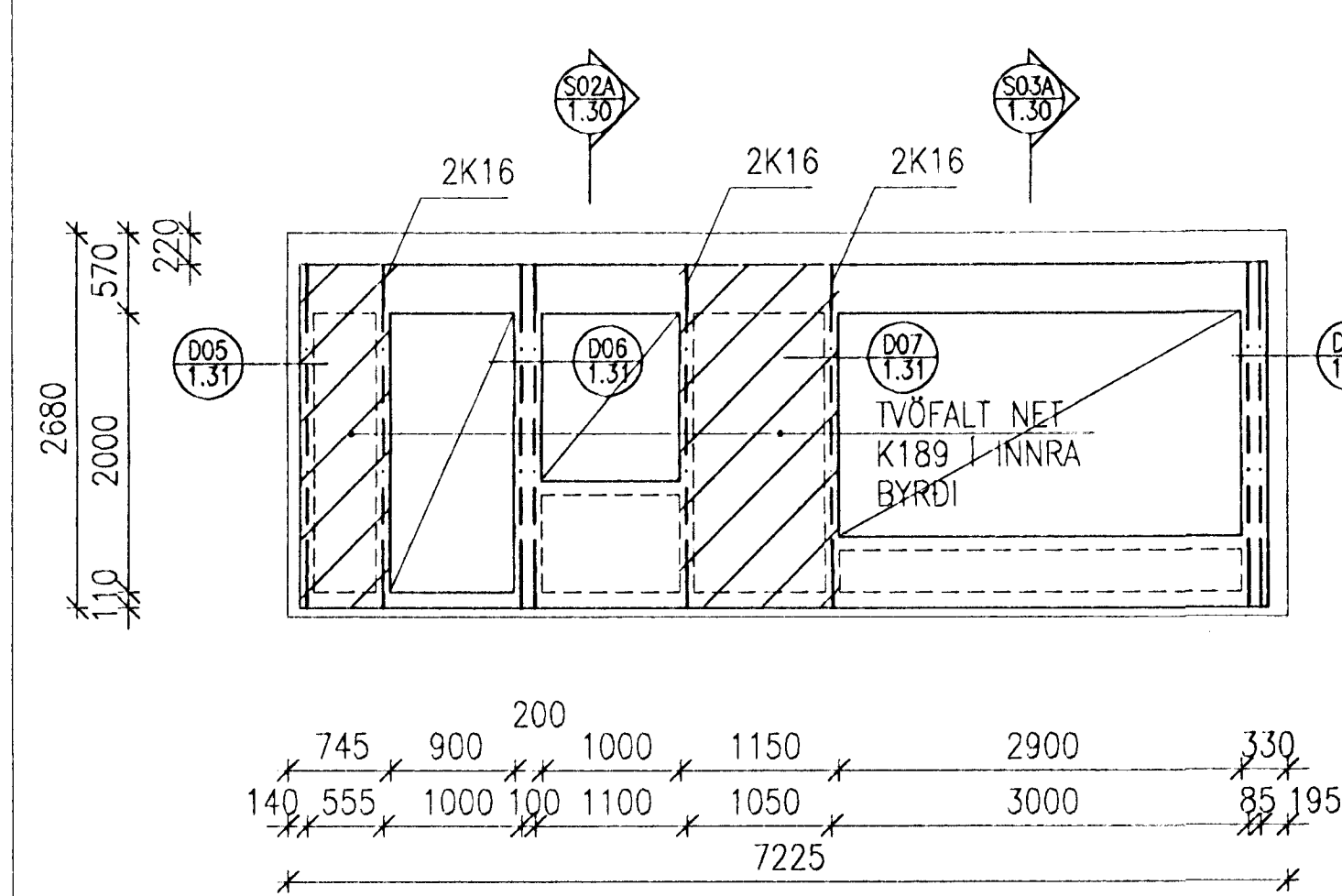
UVE 6 2stk  
UVE 5 2stk (spegilmynd)



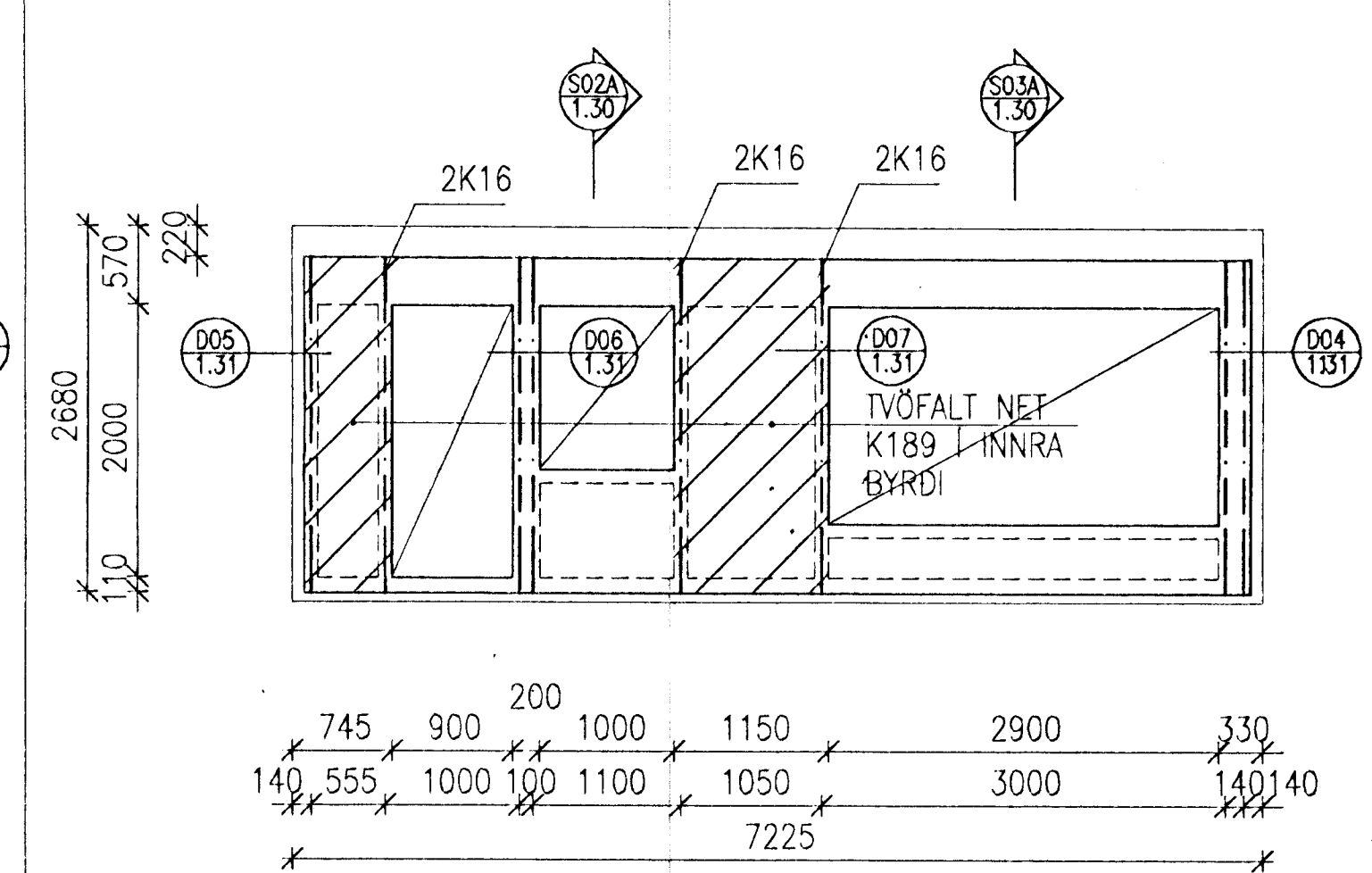
UVE 8 2stk  
UVE 7 2stk (spegilmynd)



UVE 13 2stk  
UVE 14 2stk (spegilmynd)

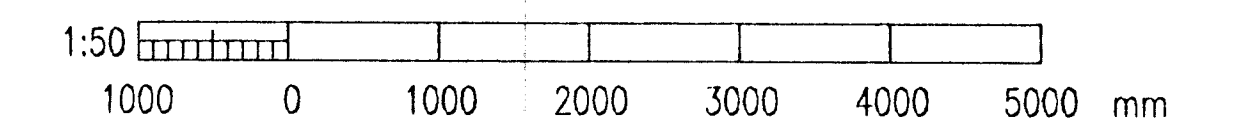
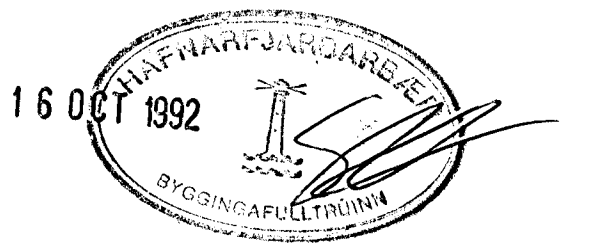


UVE 15 2stk  
UVE 16 2stk (spegilmynd)



TÁKNAR JÁRNASTIGA MED 2K12  
EINS OG SÝNT ER Á TEIKN.1.31

ÞAR SEM NOTA SKAL K16  
Í STAÐ K12 ER ÞAD MERKT  
SÉSTAKLEGA



1.05-1.07 GRUNNMYNDIR 1.2. OG 3. HÆÐAR  
1.01 ALMENNAR SKYRINGAR

**VST** VERKFRÆÐISTOFA SIGURDAR THORODDSEN hf.  
VERKFRÆÐIRÁÐGJAFAR FRV  
Talsími: (91) 69 50 00  
Brefasími: (91) 69 50 10  
Glerargötu 30 600 Akureyri (96) 2 25 43 (96) 1 11 90  
Bjarnarbraut 8 310 Borgarnes (93) 7 13 17 (93) 7 13 11  
Hafnarstræti 1 400 Ísafjörður (94) 37 08 (94) 39 65

BIRKIHLÍÐ 2-4 HAFNARFIRÐI

BURÐARVIRKI  
EININGAR Í ÚTVEGGJUM  
MÁLSETNING, JÁRNÞENDING

Teikn. nr. Tilvisun á teikningu

Teikn. nr. Tilvisun á teikningu

Br. Dags. Eðli breytingar

Höfundur SE

Teikn. SE

Yfirfundur N.E.

Sambýttur Sigurdur Thoroddson

Dagsetning JÚLÍ 1992

Verk nr. 92.115

Teikn. nr. 1.20