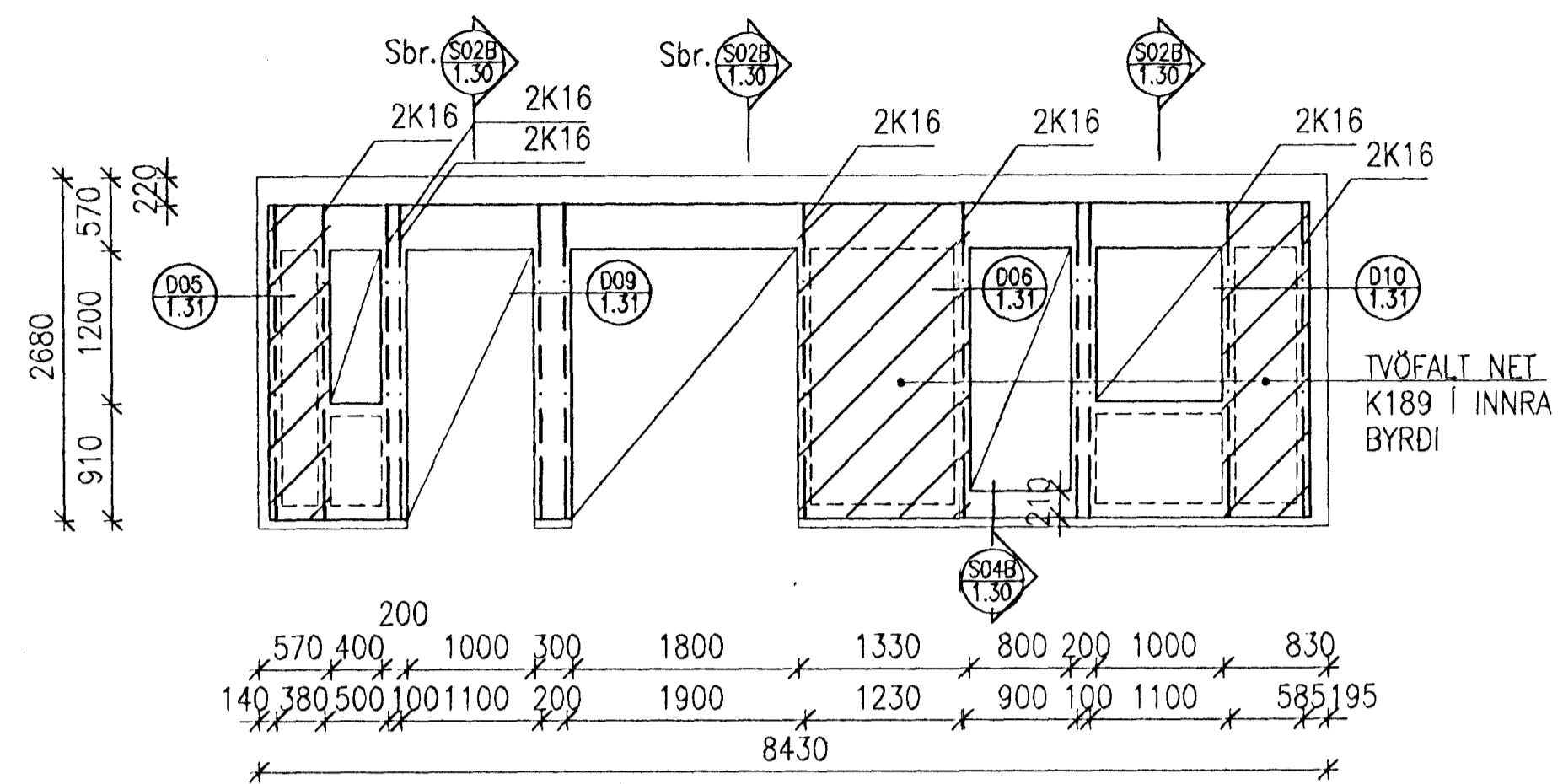
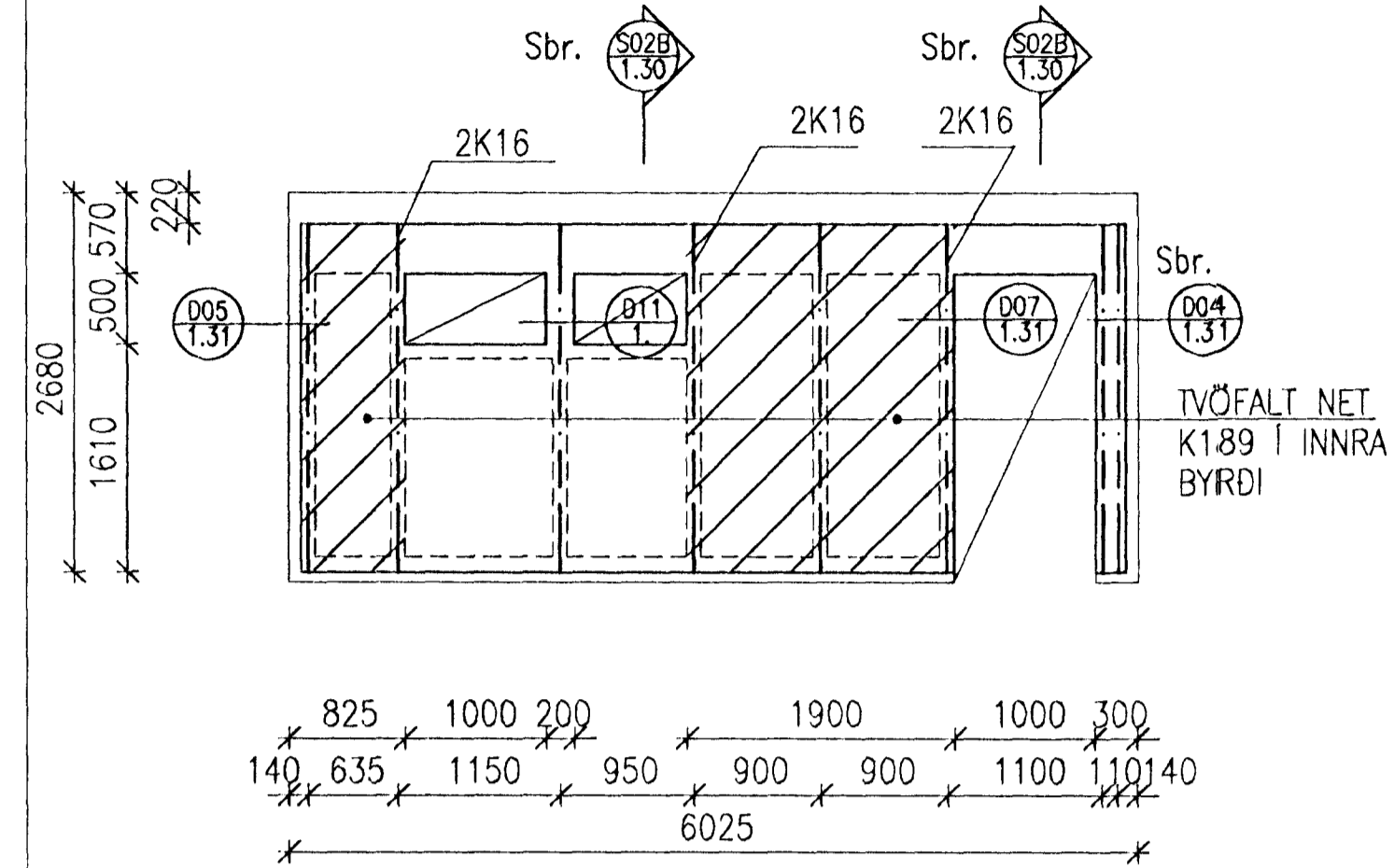


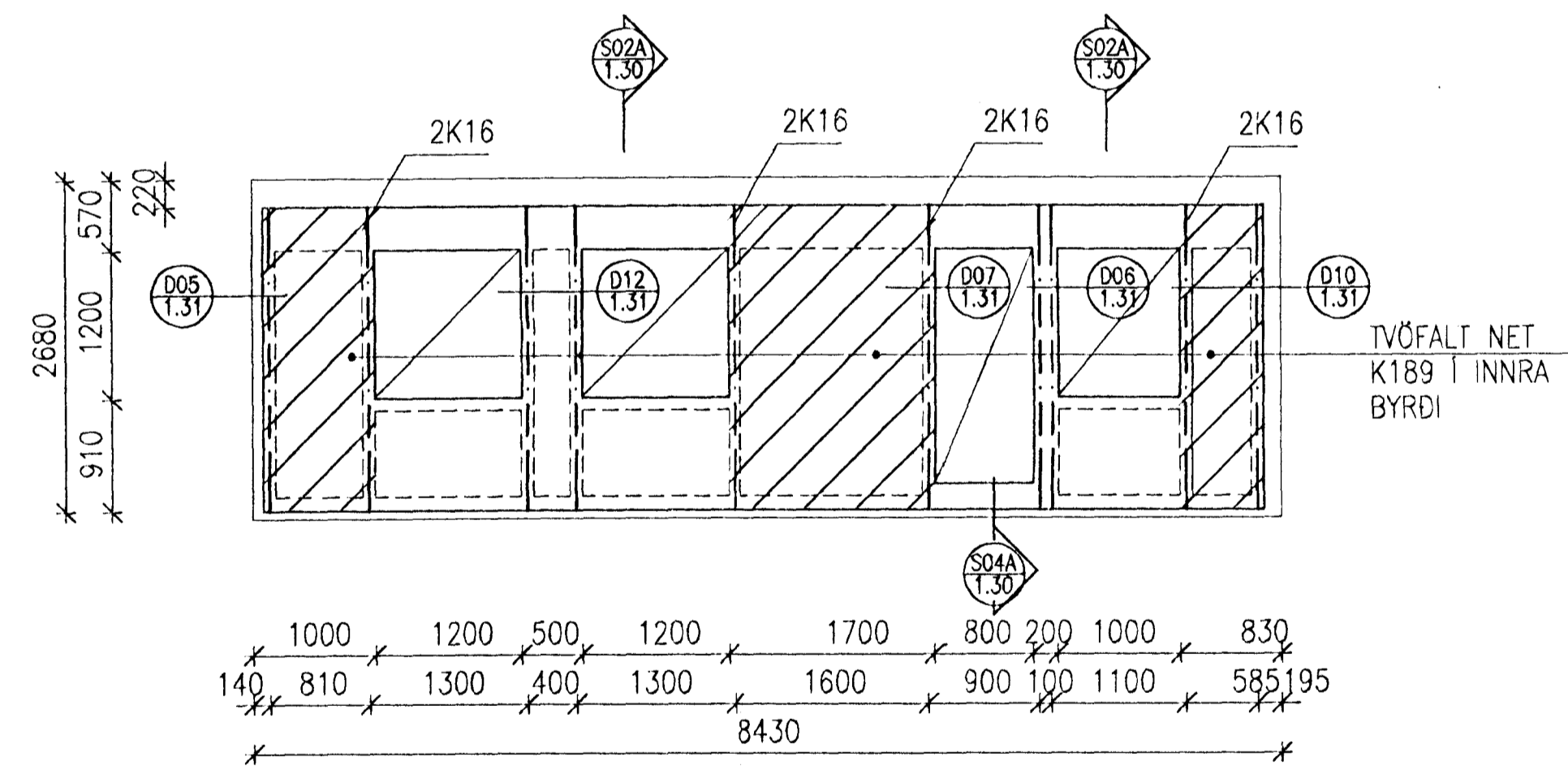
UVE 17 1stk
UVE 18 1stk (spegilmynd)



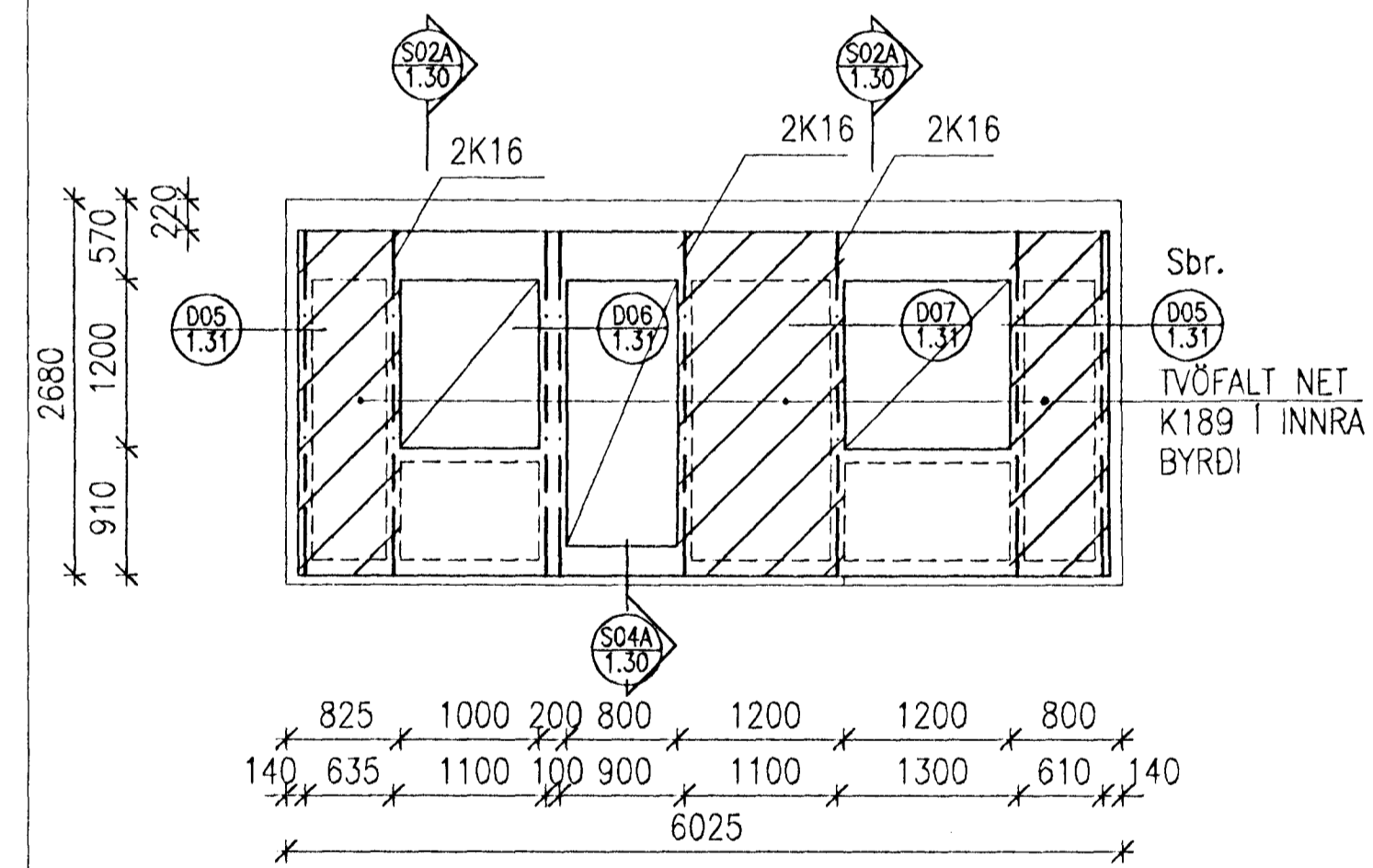
UVE 19 1stk
UVE 20 1stk (spegilmynd)



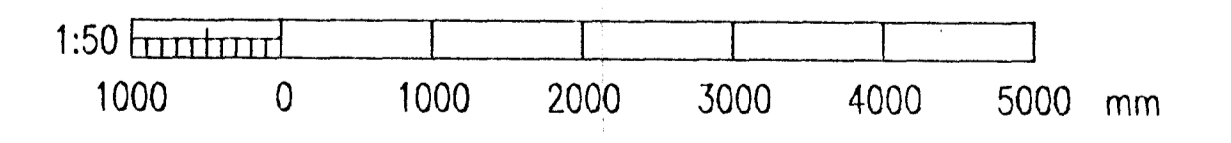
UVE 21 2stk
UVE 22 2stk (spegilmynd)



UVE 23 2stk
UVE 24 2stk (spegilmynd)



16 OCT 1992



1.05-1.07 GRUNNMYNDR 1.2. OG 3. HÆÐAR
1.01 ALMENNAR SKÝRINGAR

VST VERKFRÆÐISTOFA SIGURDAR THORODDSEN hf.
VERKFRÆÐIRÁÐGJAFAR FRV
Tölvunúmer: (91) 69 50 00 (91) 69 50 10
Brefasími: (96) 2 25 43 (96) 1 11 90
Armála 4 108 Reykjavík
Glerargötu 30 600 Akureyri
Bjarnarbraut 8 310 Borgarnes
Hafnarstræti 1 400 Ísaförður (93) 7 13 17 (93) 7 13 11 (94) 37 08 (94) 39 65

BIRKIHLÍÐ 2-4 HAFNARFIRÐI

BURDARVIRKI
EININGAR Í ÚTVEGGJUM
MÁLSETNING, JÄRNENDING

Teikn. nr.	Tilvisun á teikningu	Teikn. nr.	Tilvisun á teikningu	Br.	Daga.	Eðli breytingar	Br.	Yf.	Sp.	Hannað	TEKNAÞ	TEKNAÞ	Virfara	Sambútt	Dagsetning	Verk nr.	Teikn. nr.
										SE	SE	N.L.	Sigurður Eijólfsson		JÚLÍ 1992	92.115	1.21