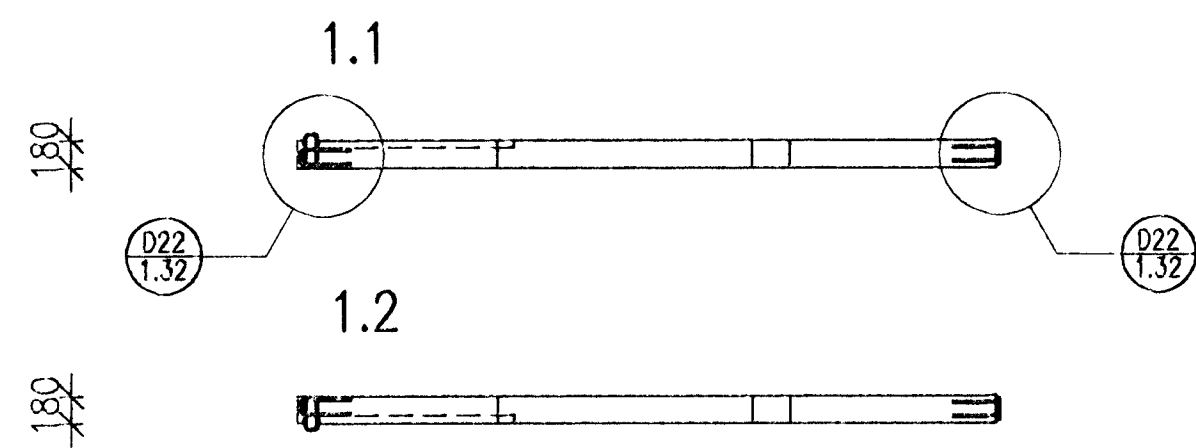
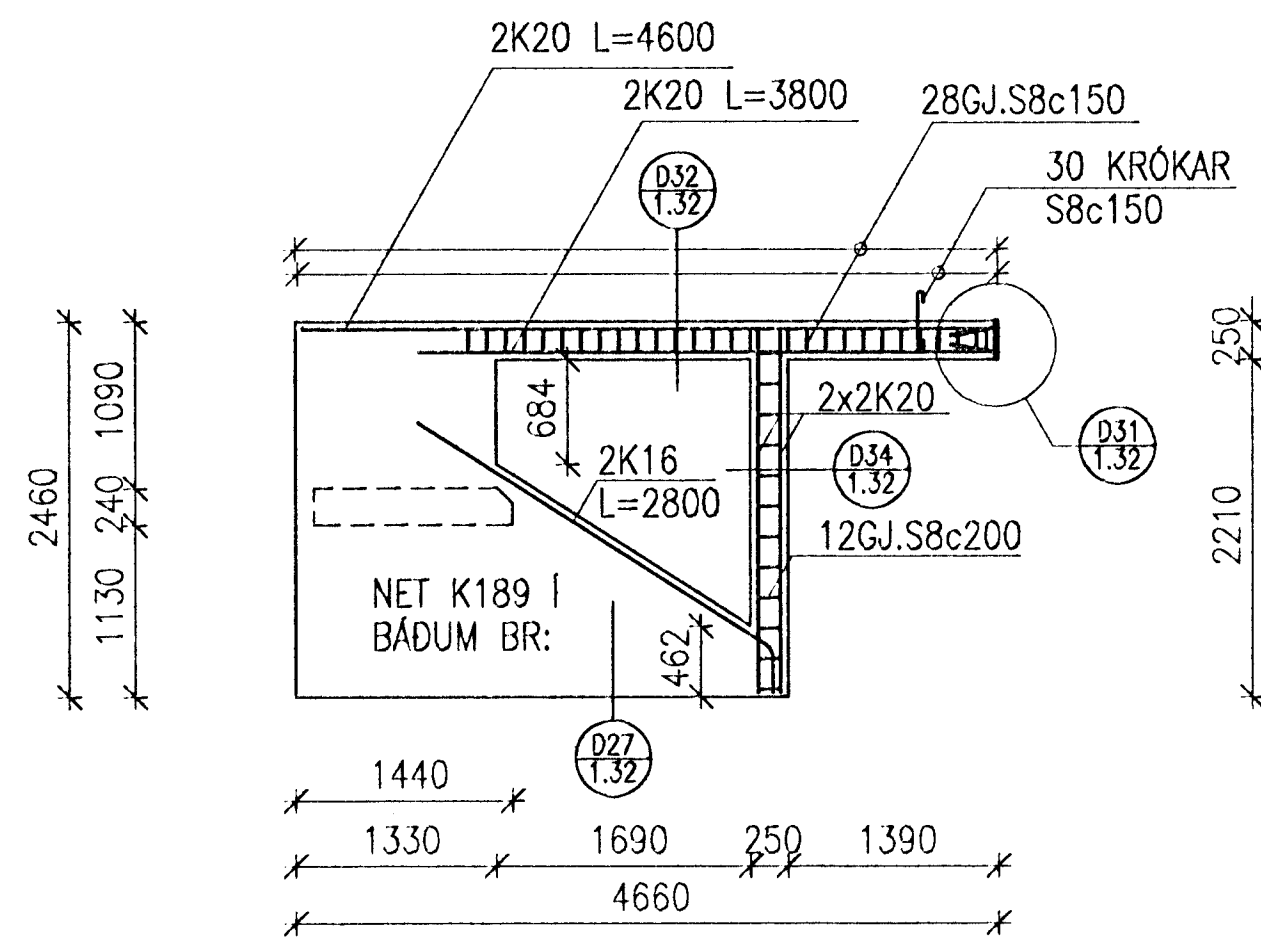
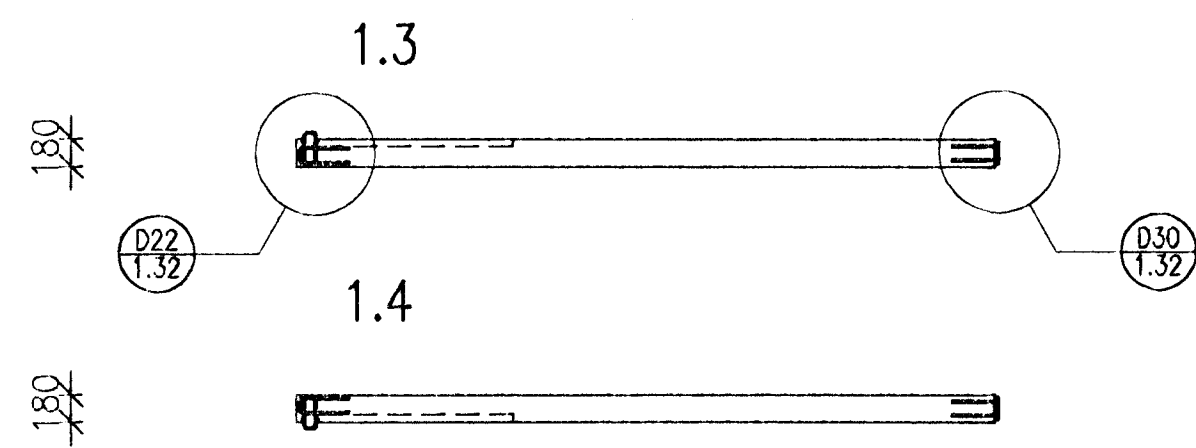
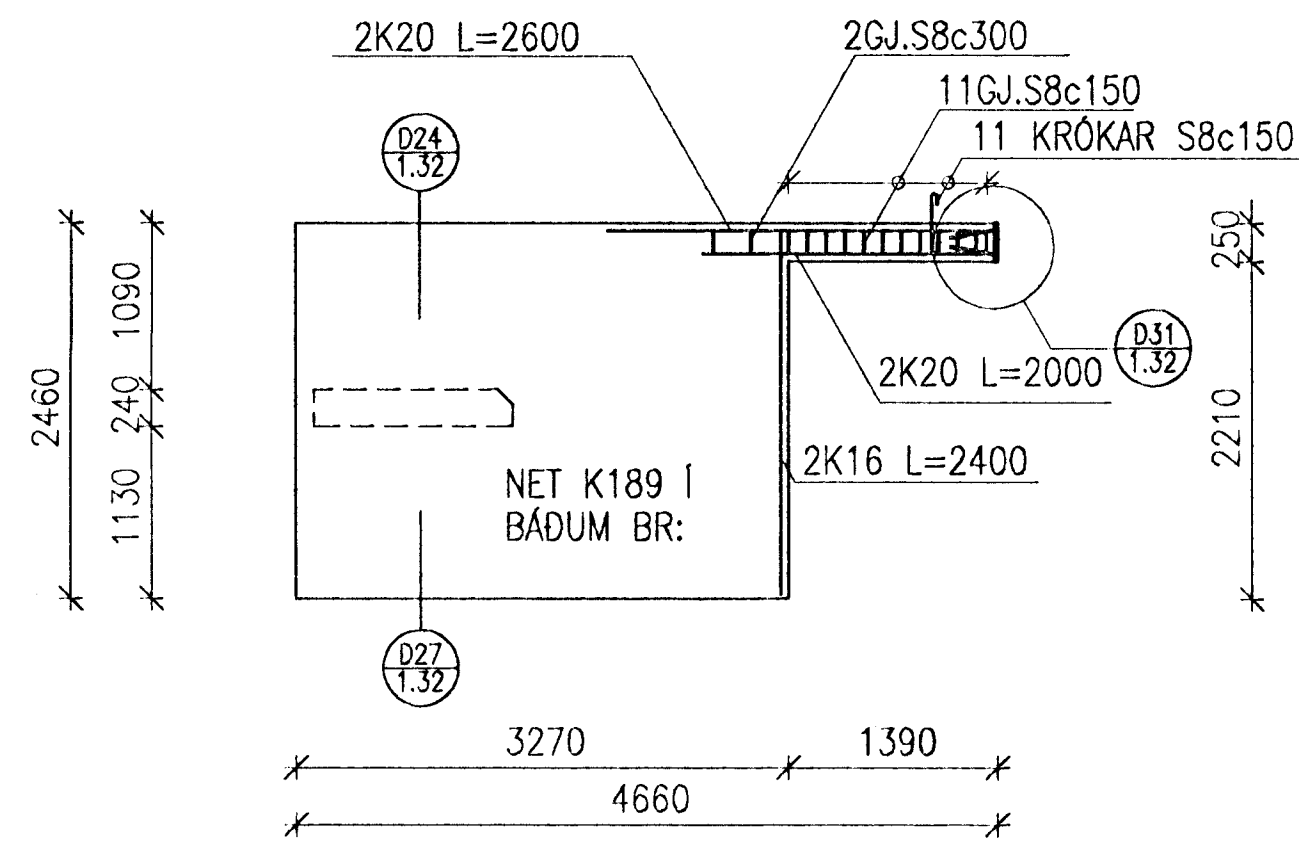


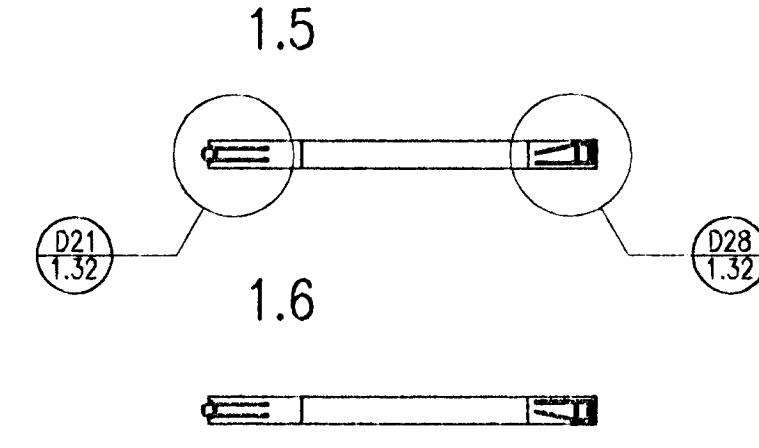
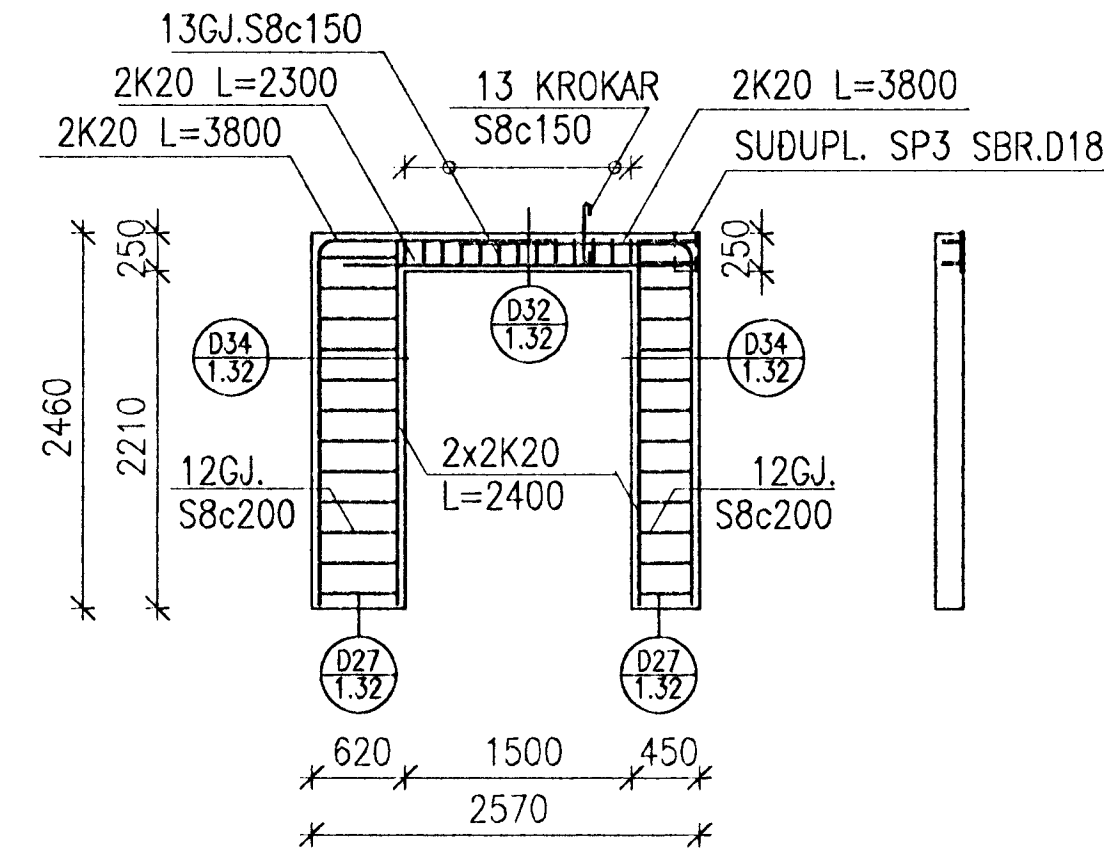
VEGGEINING 1.1, 1.2



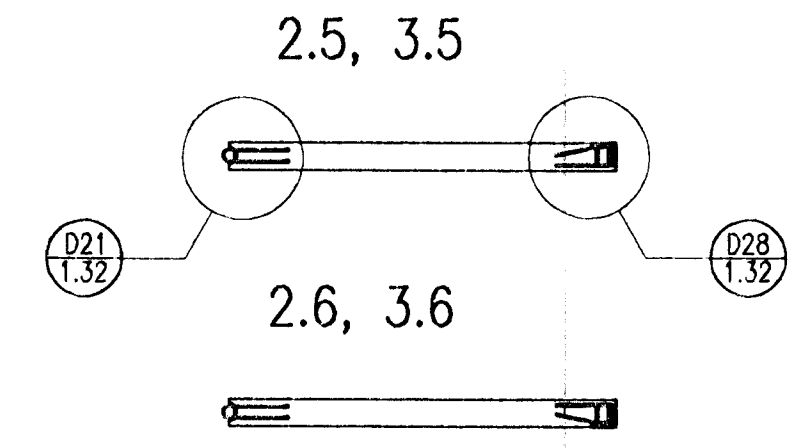
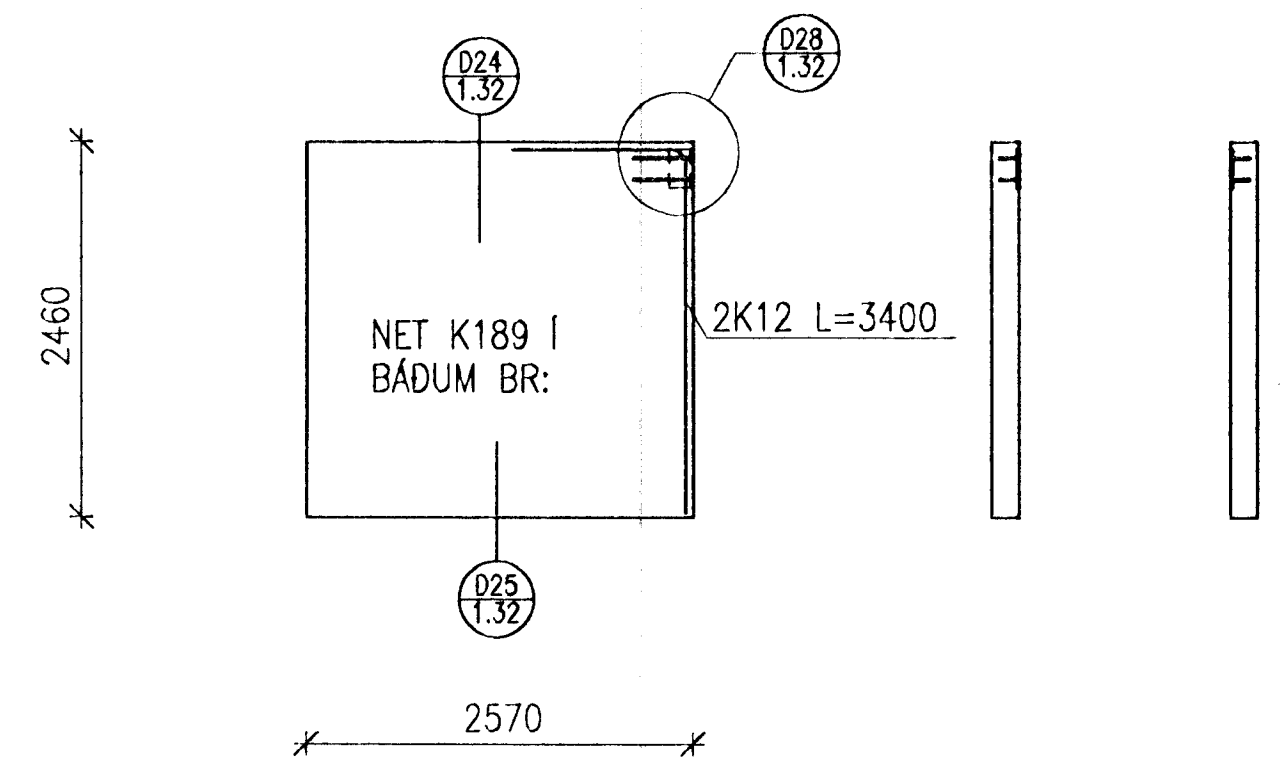
VEGGEINING 1.3, 1.4



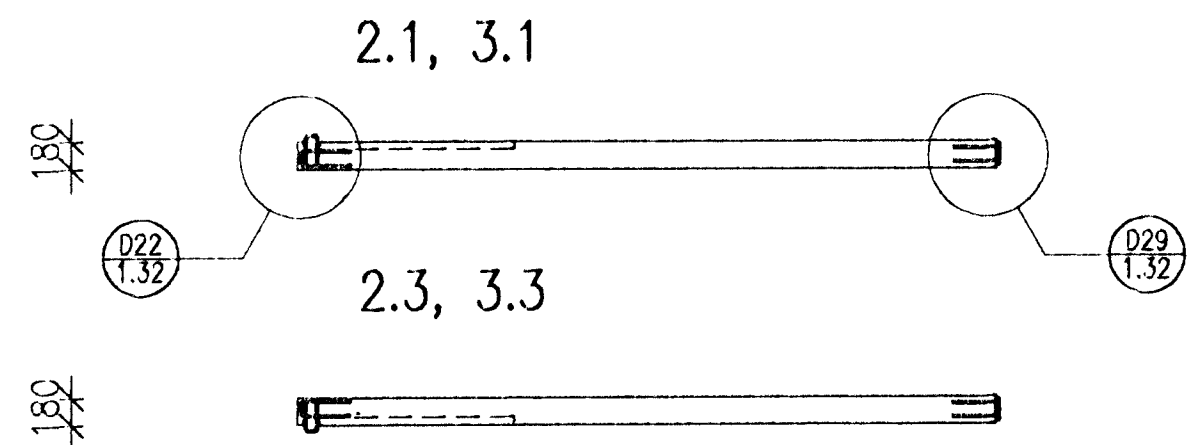
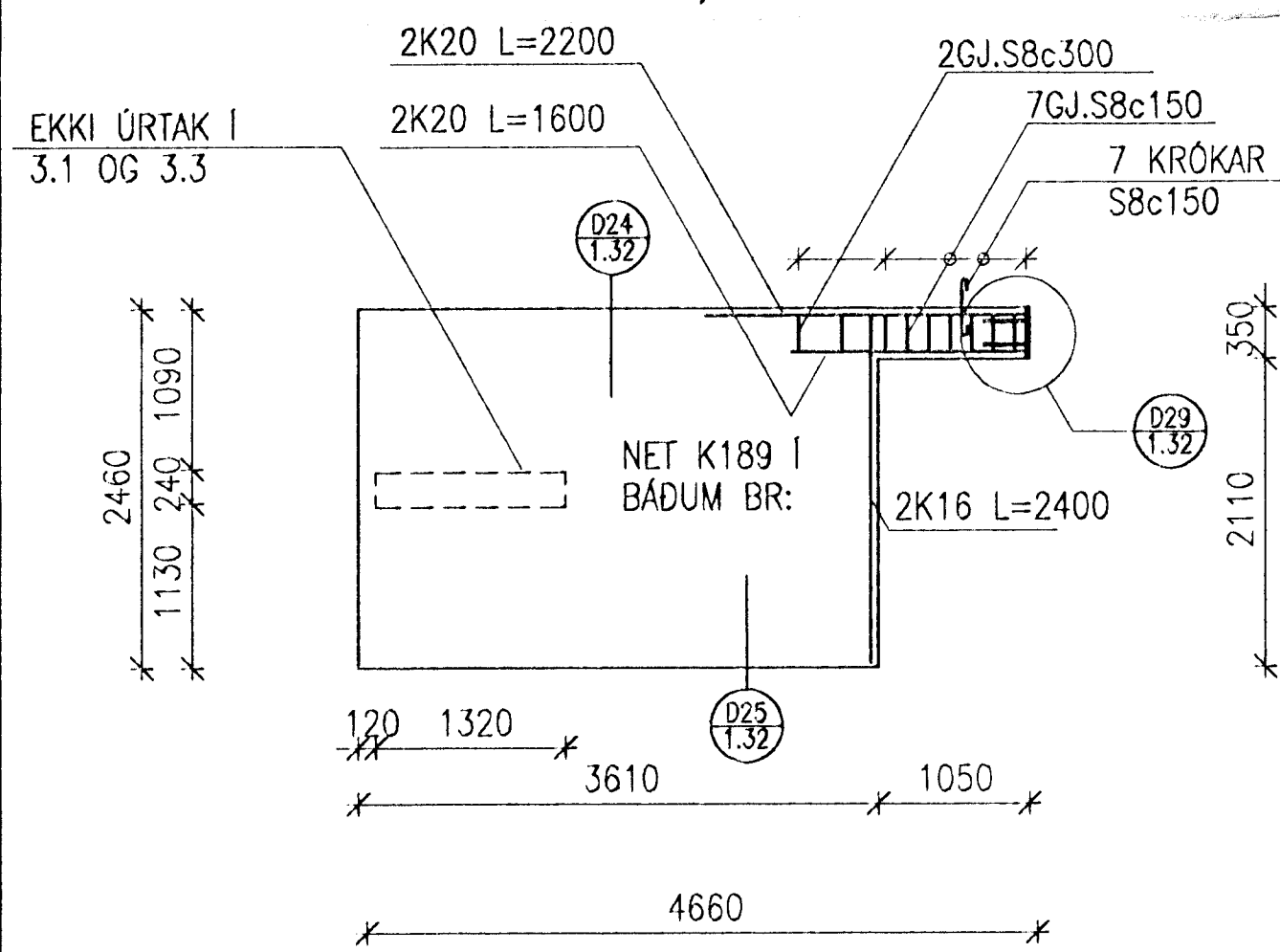
VEGGEINING 1.5, 1.6



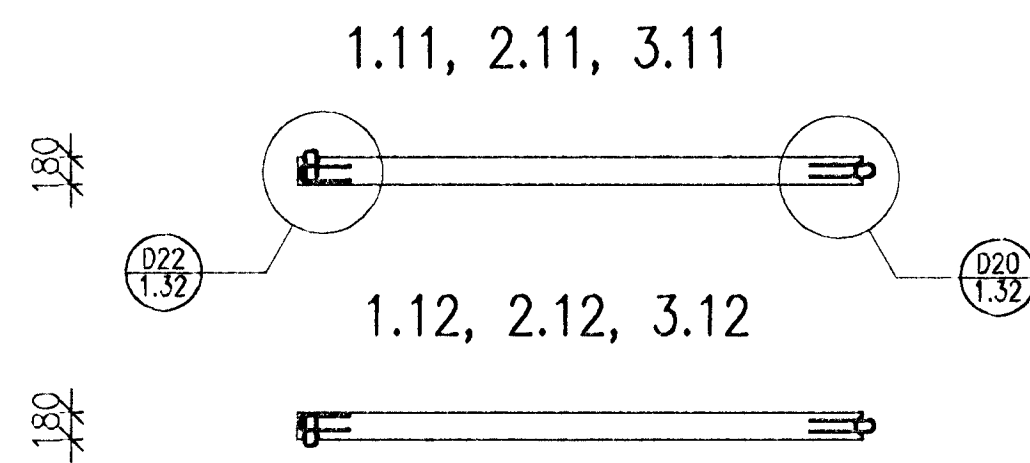
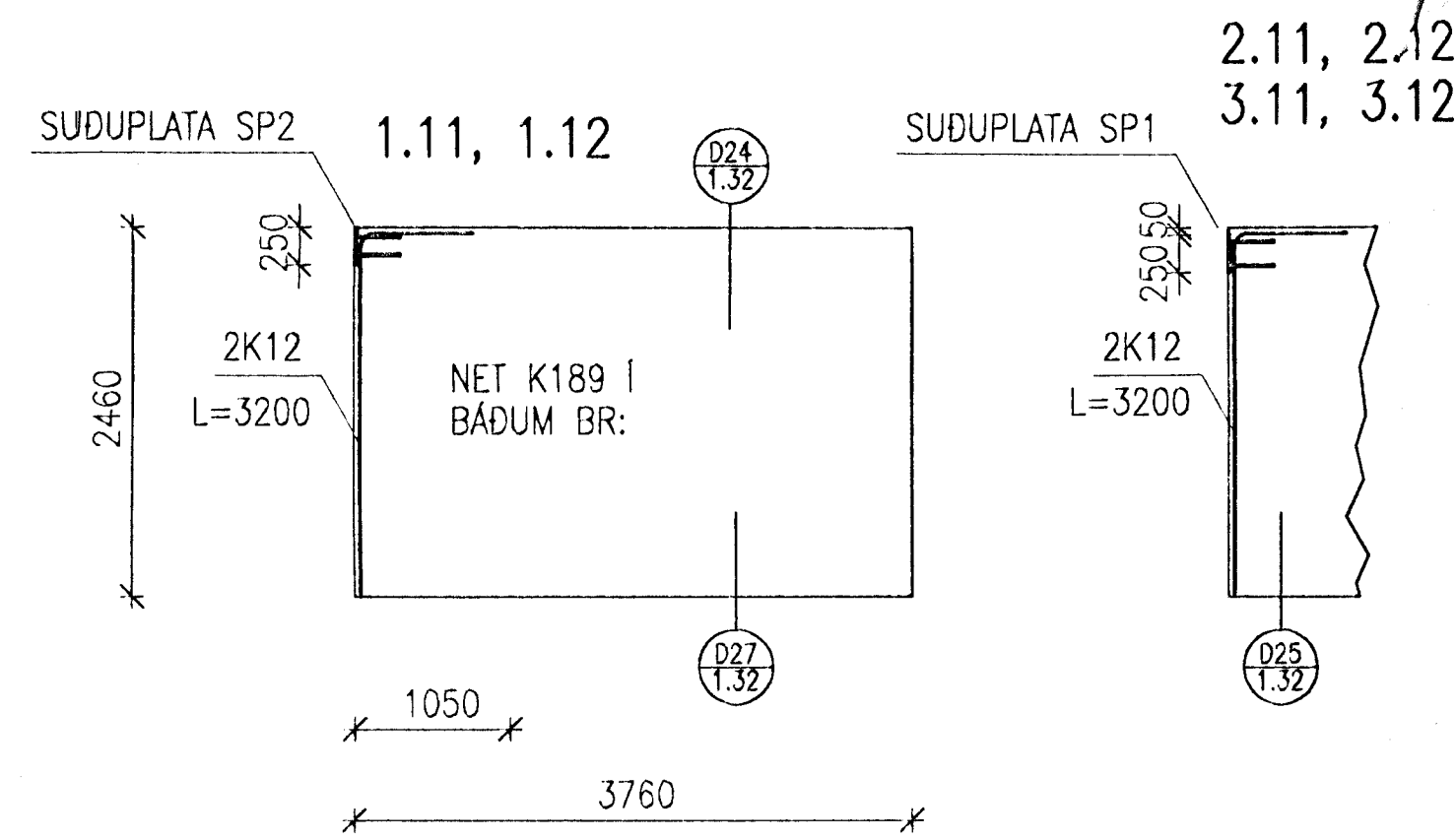
VEGGEINING 2.5, 2.6
3.5, 3.6



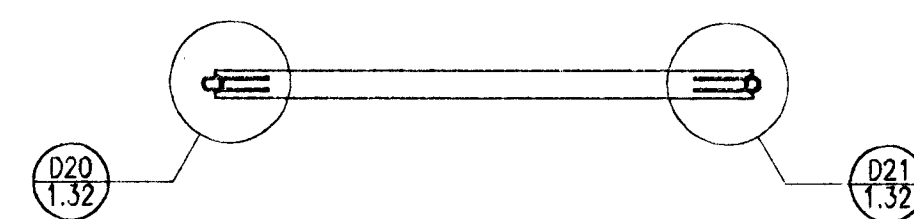
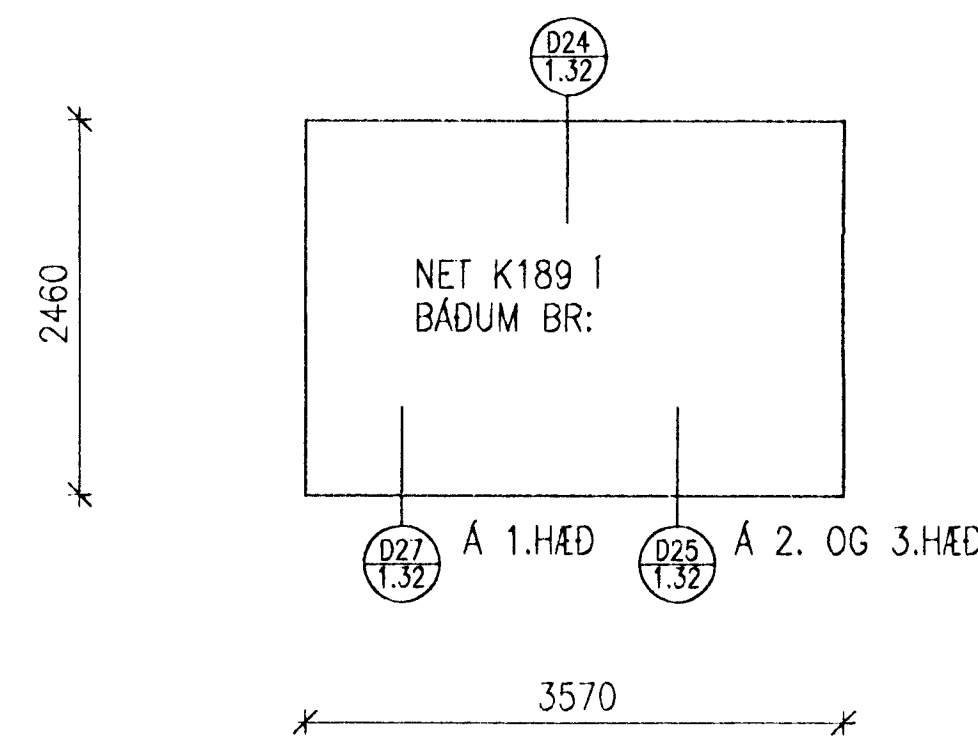
VEGGEINING 2.1, 2.3
3.1, 3.3



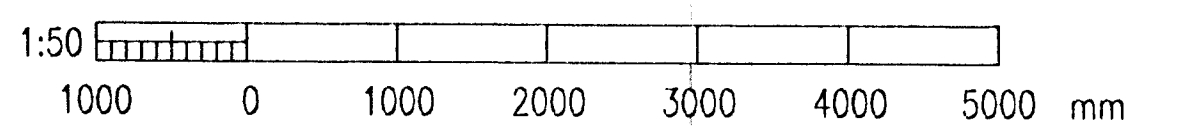
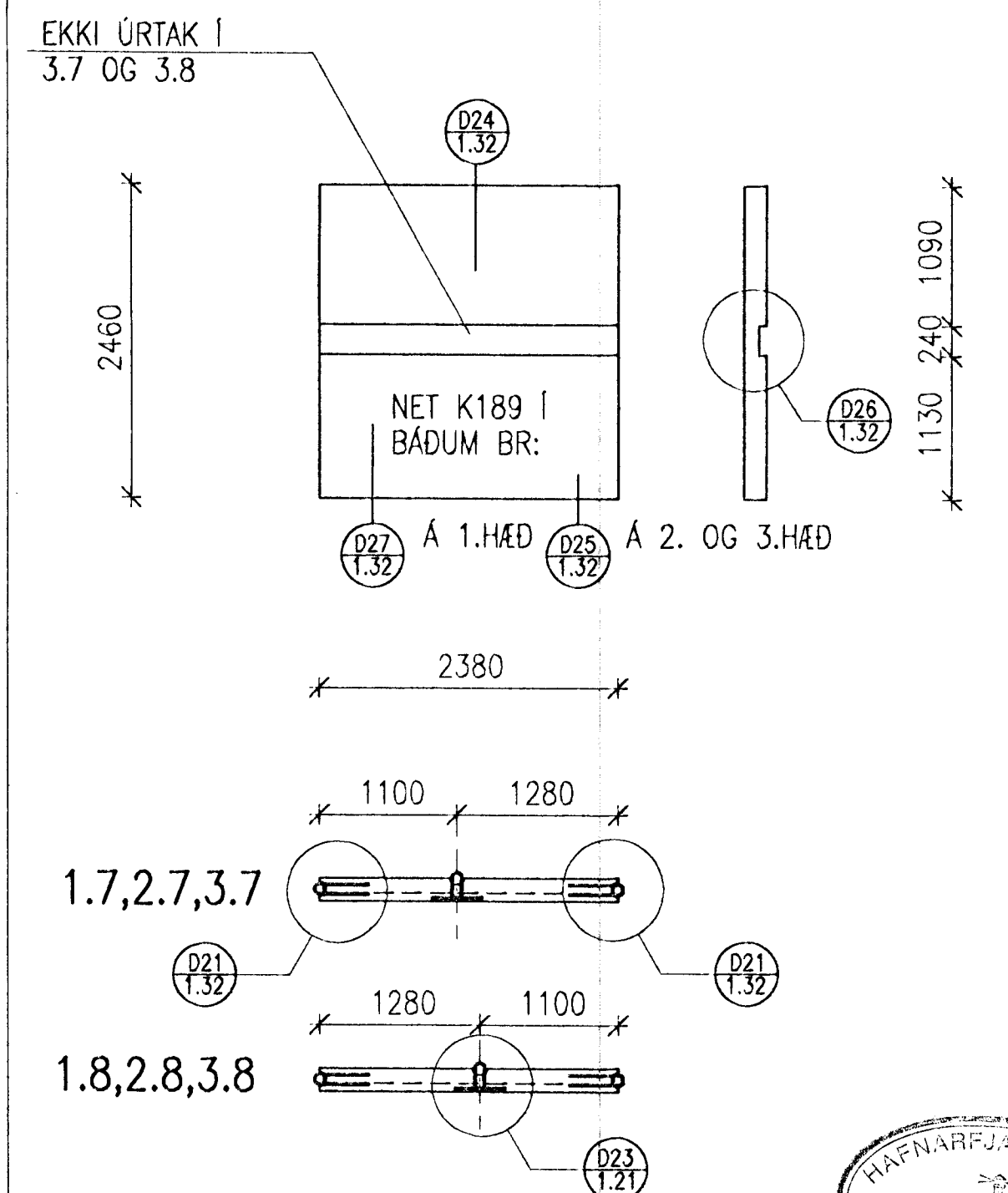
VEGGEINING 1.11, 1.12
2.11, 2.12
3.11, 3.12



VEGGEINING 1.9 2stk
2.9 2stk
3.9 2stk



VEGGEINING 1.7, 1.8
2.7, 2.8
3.7, 3.8



16 OCT 1992
HAFNARFJÁRDAR
BYGGINGARFULLTÍM
[Signature]

1.05-1.07 GRUNNMYNDIR 1.2. OG 3. HÆÐAR
1.01 ALMENNAR SKÝRINGAR

VST VERKFRÆÐISTOFA SIGURDAR THORODDSEN hf.
VERKFRÆÐIRÁÐGJAFAR FRV
Ármaia 4 108 Reykjavík (91) 69 50 00 (91) 69 50 10
Glerárgötu 30 600 Akureyri (96) 2 25 43 (96) 1 11 90
Bjarnarbraut 8 310 Borgarnes (93) 7 13 17 (93) 7 13 11
Hafnarstræti 1 400 Ísafjörður (94) 37 08 (94) 39 65

BIRKIHLÍÐ 2-4 HAFNARFIRÐI
BURDARVIRKI
EININGAR I INNVEGGJUM
MÁLSETNING, JÁRNÞENDING