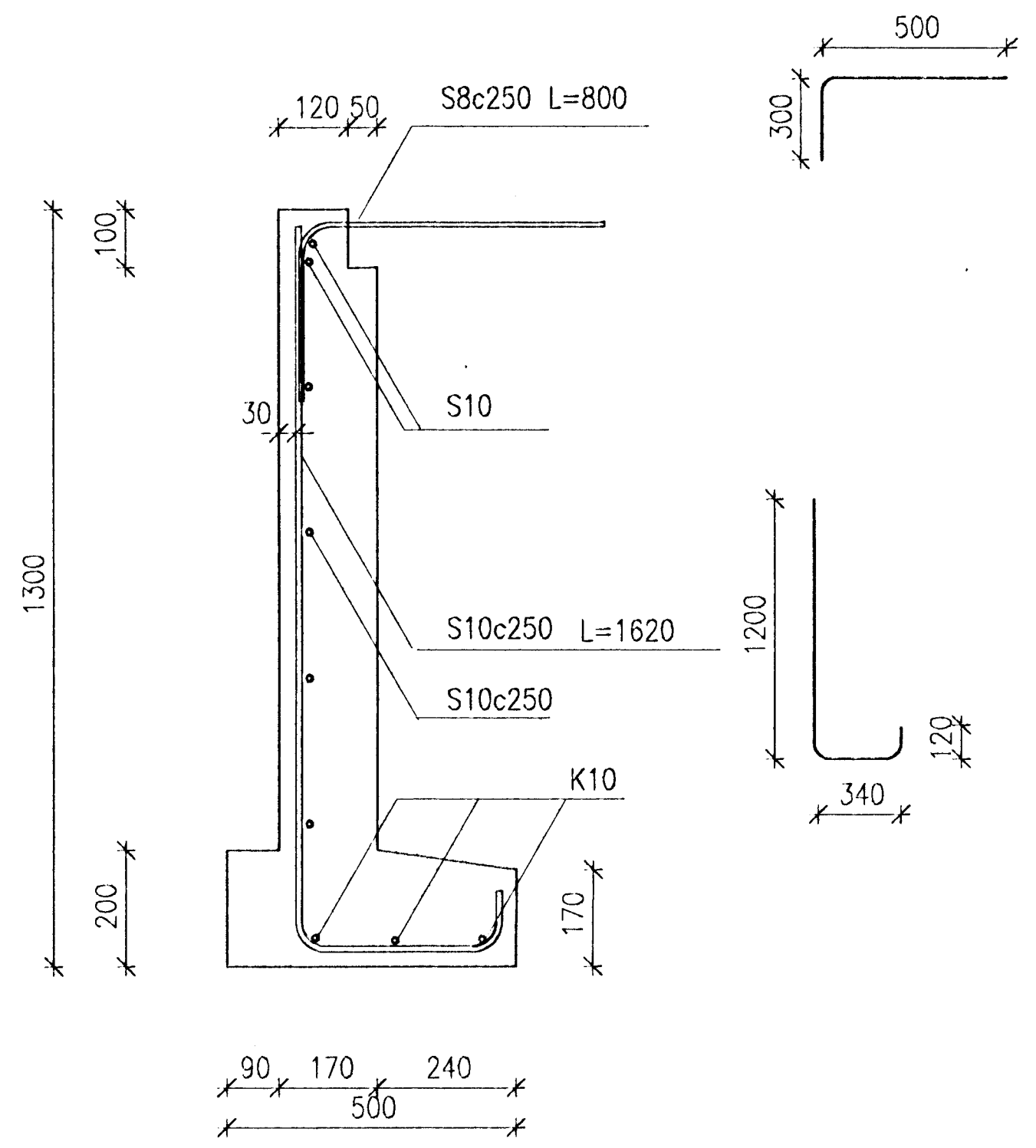
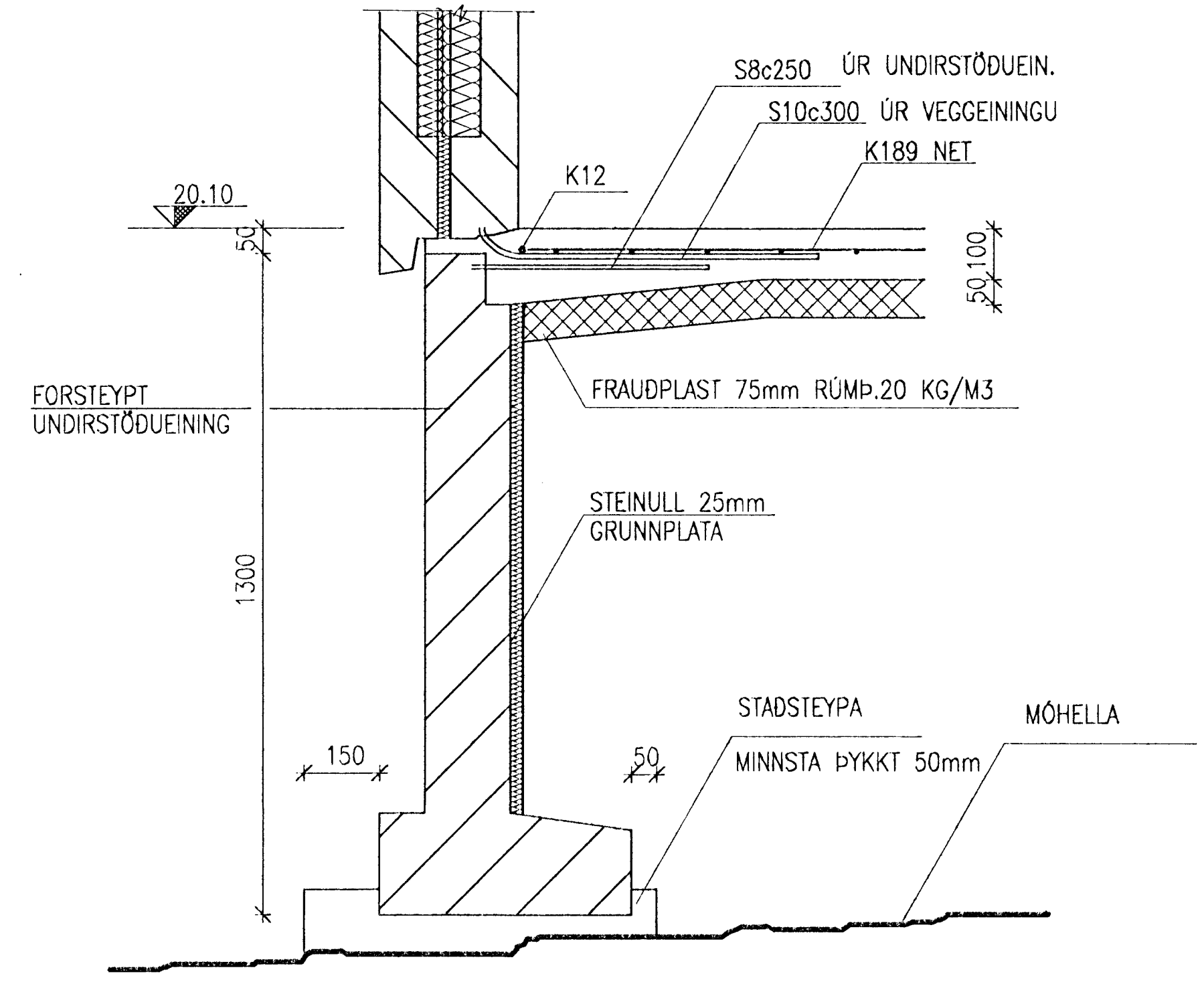


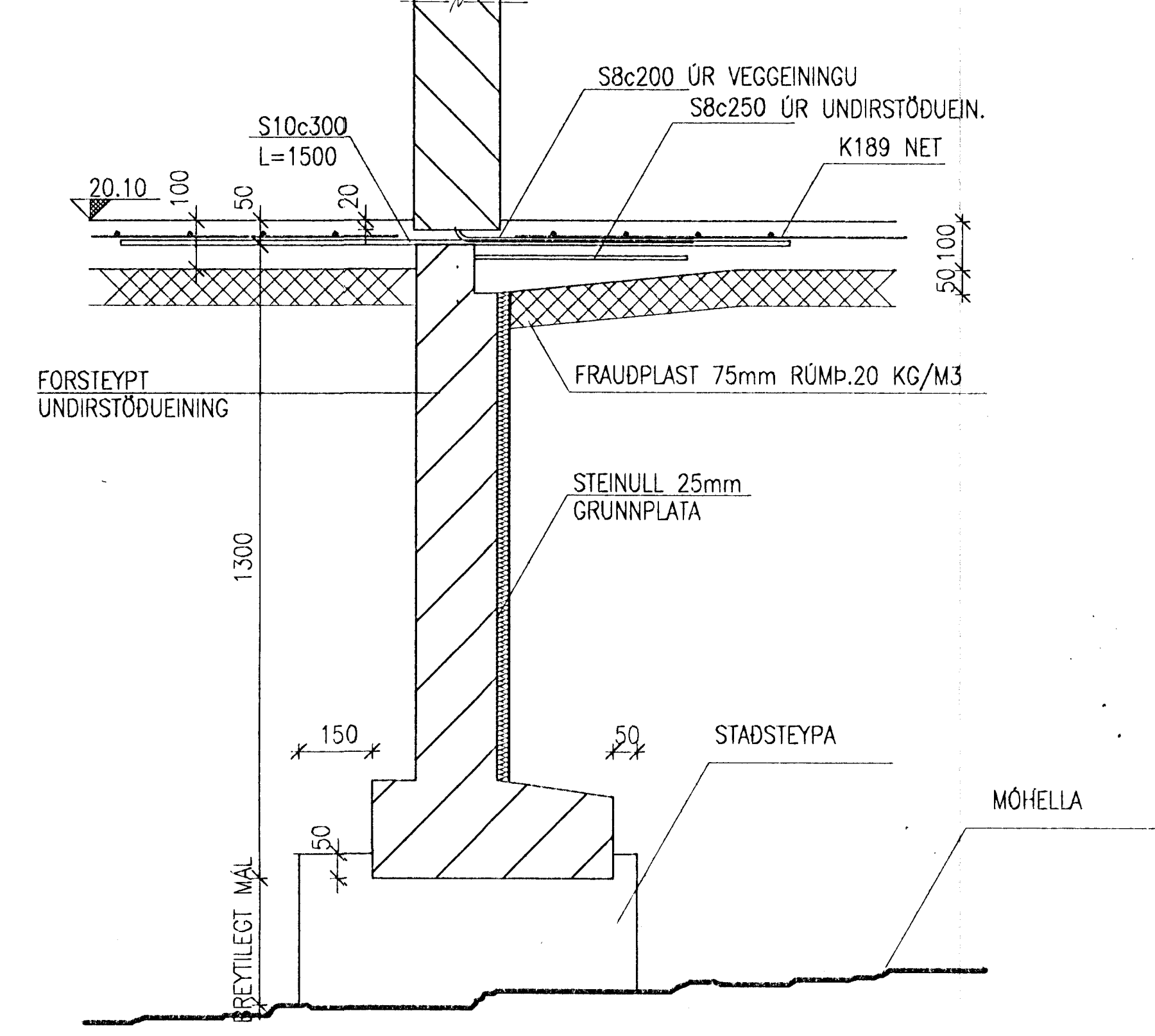
US01
1.02



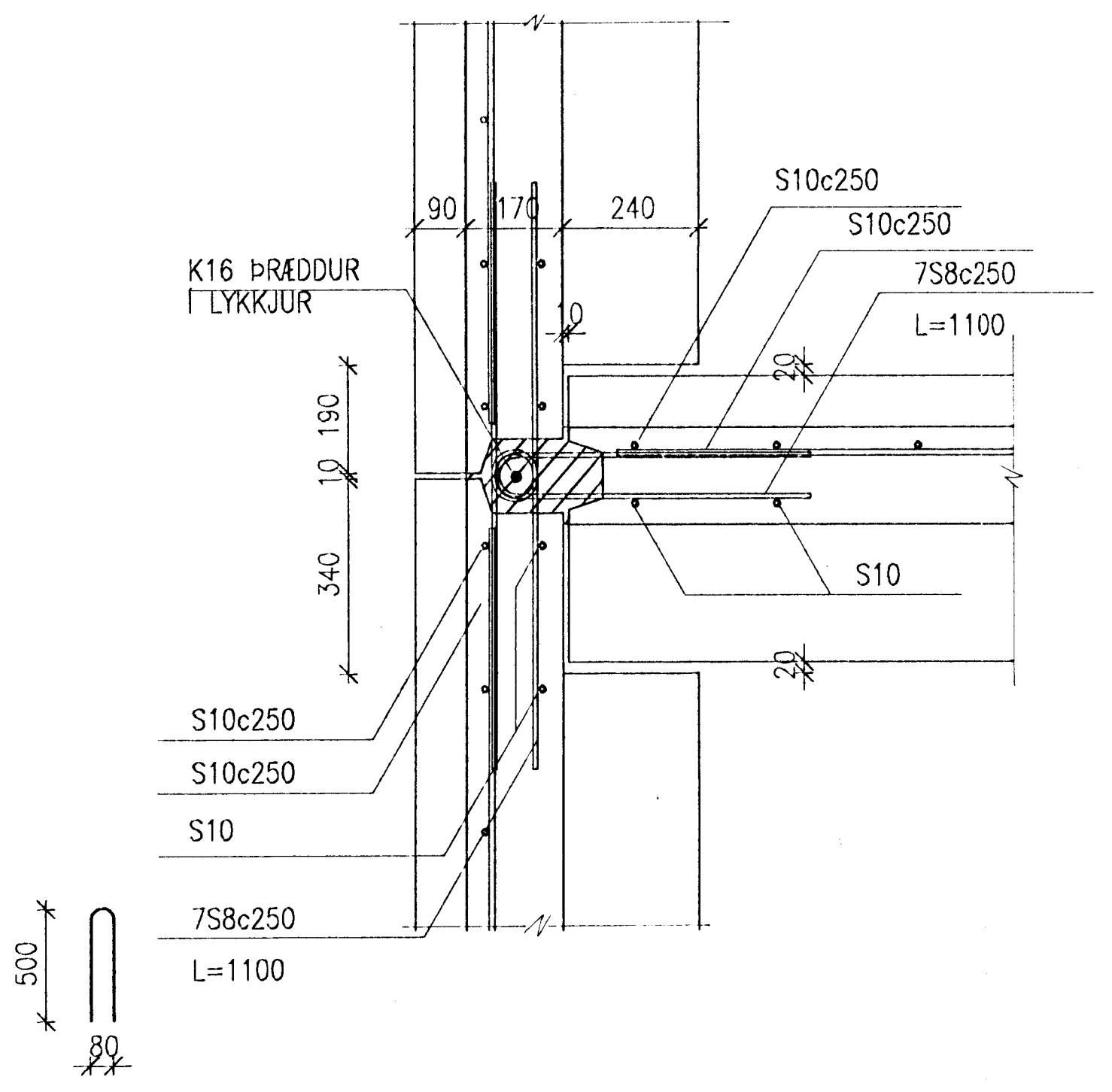
US02
1.02



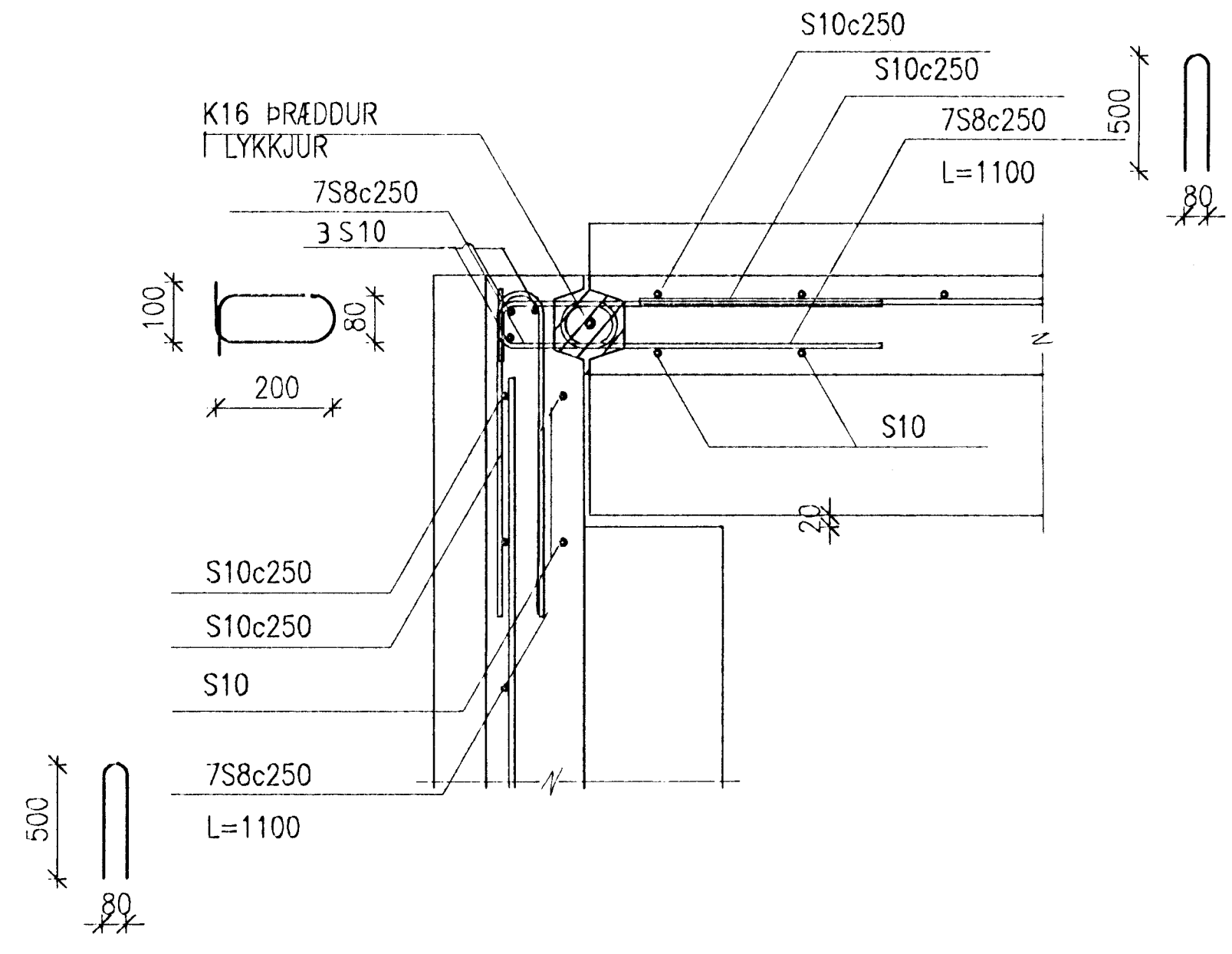
US03
1.02



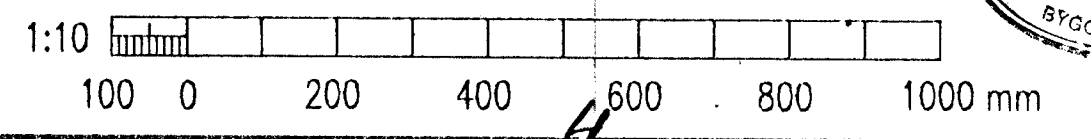
U01
1.02



U02
1.02



10 JUL 1992
HAFNARFJÁRDARÞEY
BYGGINGAFULLTRÚNI



						VST VERKFRÆÐISTOFA SIGURDAR THORODDSEN hf. VERKFRÆÐIRÁÐGJAFAR FRV Ármála 4 108 Reykjavík Tölmáti: (91) 59 50 00 Brafaxi: (91) 59 50 10 Glerárgata 30 600 Akureyri (96) 2 25 43 (96) 1 11 90 Bjarnarbraut 8 310 Borgarnes (93) 7 13 17 (93) 7 13 11 Hafnarstræti 1 400 Ísafjörður (94) 37 08 (94) 39 65						BIRKIHLÍÐ 68 HAFNARFIRDI BURÐARVIRKI UNDIRSTÖÐUR SNÍÐ OG SÉRMYNDIR					
Tekn. nr.	Tilvisun á teikningu	Tekn. nr.	Tilvisun á teikningu	Br.	Dags.	Eðli breytingar	Br.	Yf.	Sp.	Hammóð	Teknað	Vörðug	Skrifað	Dagsetning	Vark. nr.	Tekn. nr.	
										SE	SE	N.1.	Sigundur Eyrilsson	JÚL1992	92.123	1.04	