

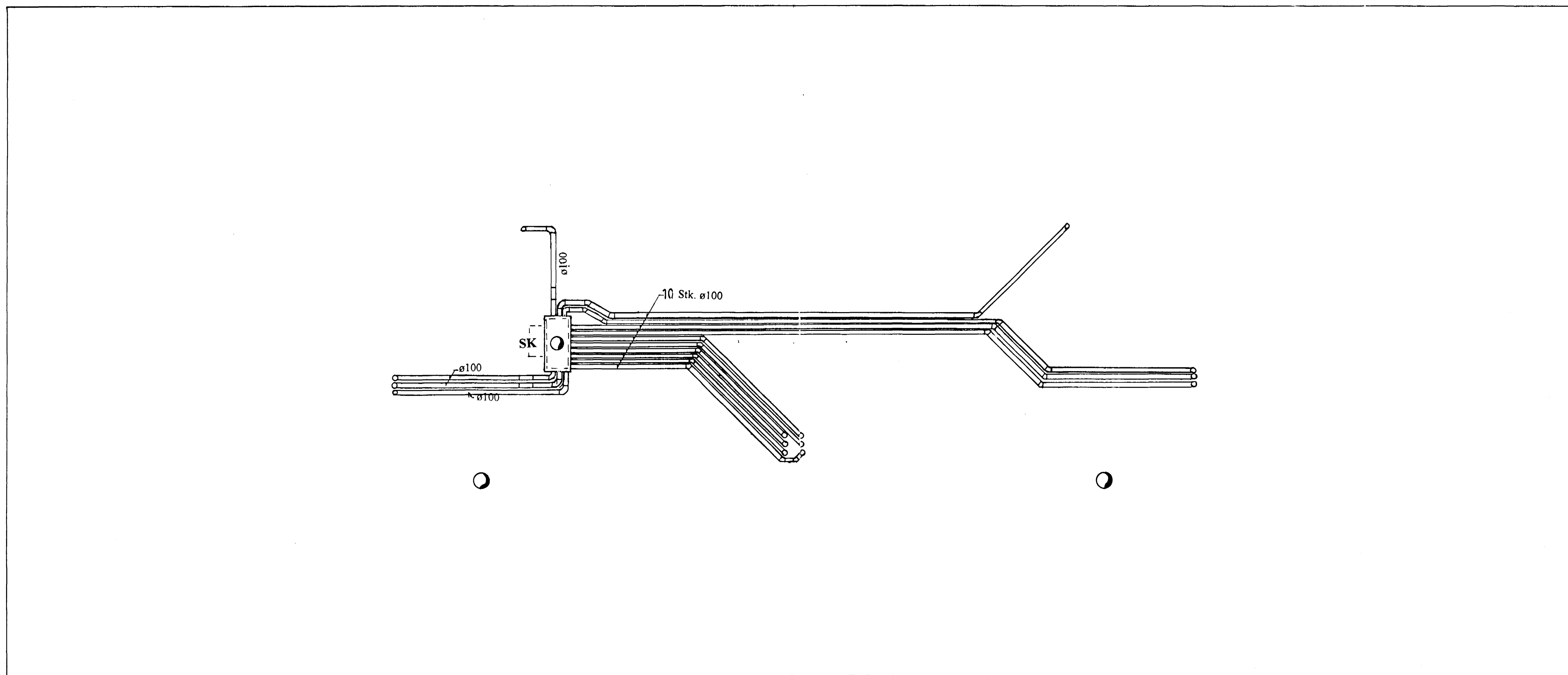
Grunnmynd, Mkv. 1:50

ÚB Útblástursblásari, 1 stk. stokkblásari. Afköst 1100 m³/h við dP=120 Pa þrýsting. Valinn Lindab CBUV250C

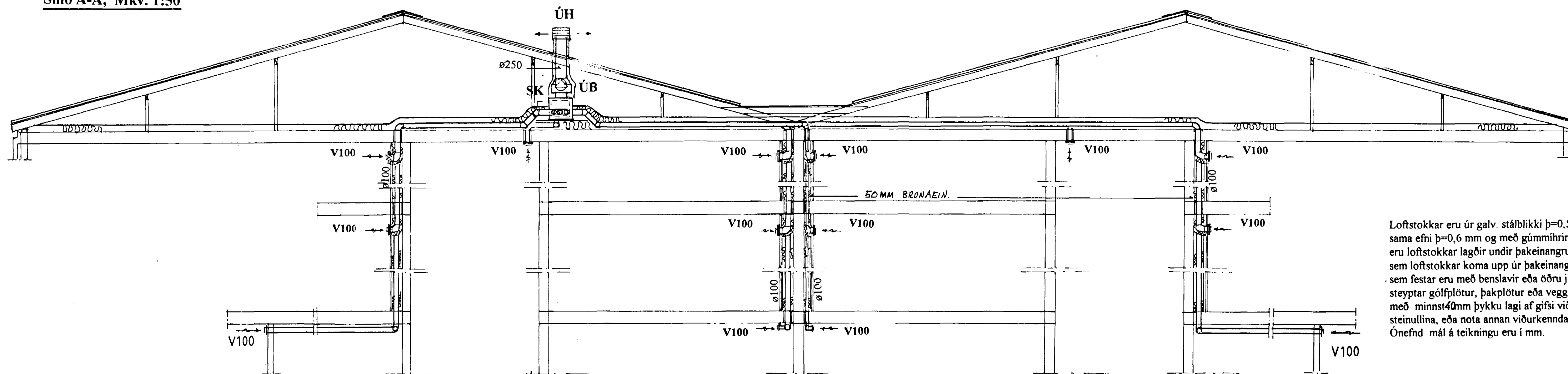
SK Safikassi 1 stk., HxBxL=600x600x1000 mm. Efni galv. stálblikk $\rho=1,0$ mm. Kassi er hjóðeinangraður að innan með 50 mm loftstokkasteinull, 80 kg/m³. Kassi smíðist samkvæmt teikningu með 12 stk. $\phi 100$ mm stútum og 1 stk gaumlúgu 400x300 mm.

ÚH Útblásturshetta á þaki (Lamelhette) 1 stk. dP=30 Pa þrýstítap. Valinn Lindab VHL $\phi/d = 250/315$ mm.

V100 Útsogsventilar / -ristar, 18 stk. Valdir Lindab KU100.



Snið A-A, Mkv. 1:50



Loftstokkar eru úr galv. stálblikki $\rho=0,5$ mm, spirórör. Tengistykki og beygjur eru úr sama efni $\rho=0,6$ mm og með gúmmihringjum til þéttingar á samskeytum. Í þakrymi eru loftstokkar lagðir undir þakeinangrun, 200 mm steinull, á steypta bakplötu. Þar sem loftstokkar koma upp úr þakeinangrun skal veifa þá með 30 mm steinullarmottum, sem festar eru með benslavir eða öðru jafn góðu. Þar sem loftstokkar fara í gegnum steyptar gólfplötur, bakplötur eða veggir skal troða steinull með stökkum og smyrja með minnst 40mm þykku lagi af gífsi við brún plötu eða veggis beggia megin á steinullina, eða nota annan viðurkenndan frágang. Önefnd mál á teikningu eru í mm.

Verktaki skal setja hreinsistúta og gaumlúgur á loftrætilagnir vegna hreinsunar og viðhalds samkvæmt fyrirmælum eftirlitmanns verkkaupa.

AGÚST ÞÓR JÓNSSON, verkfræðingur, FVFL, Tungötu 6. R. s. 26305

BIRKIHLÍÐ 4 Hafnarfirði
Loftrætilagnir þakrymis, Snið A-A

