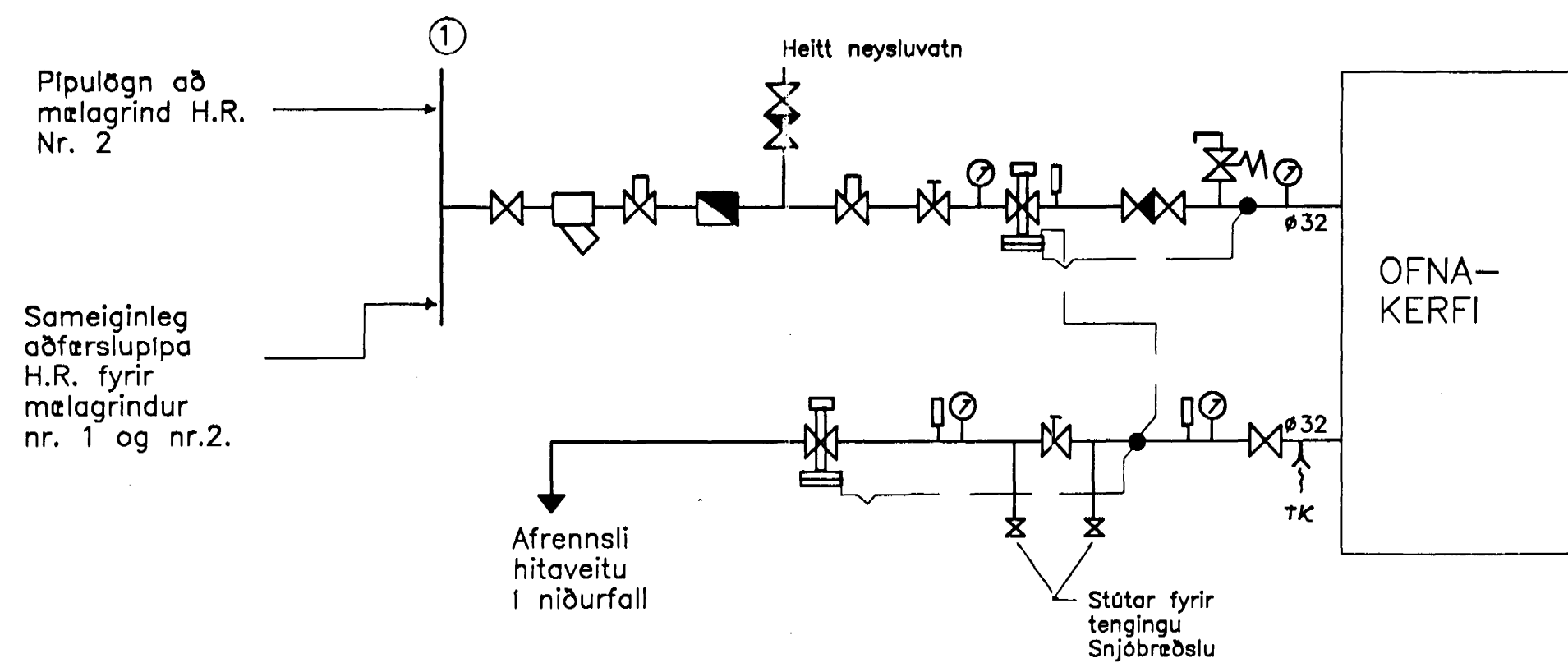
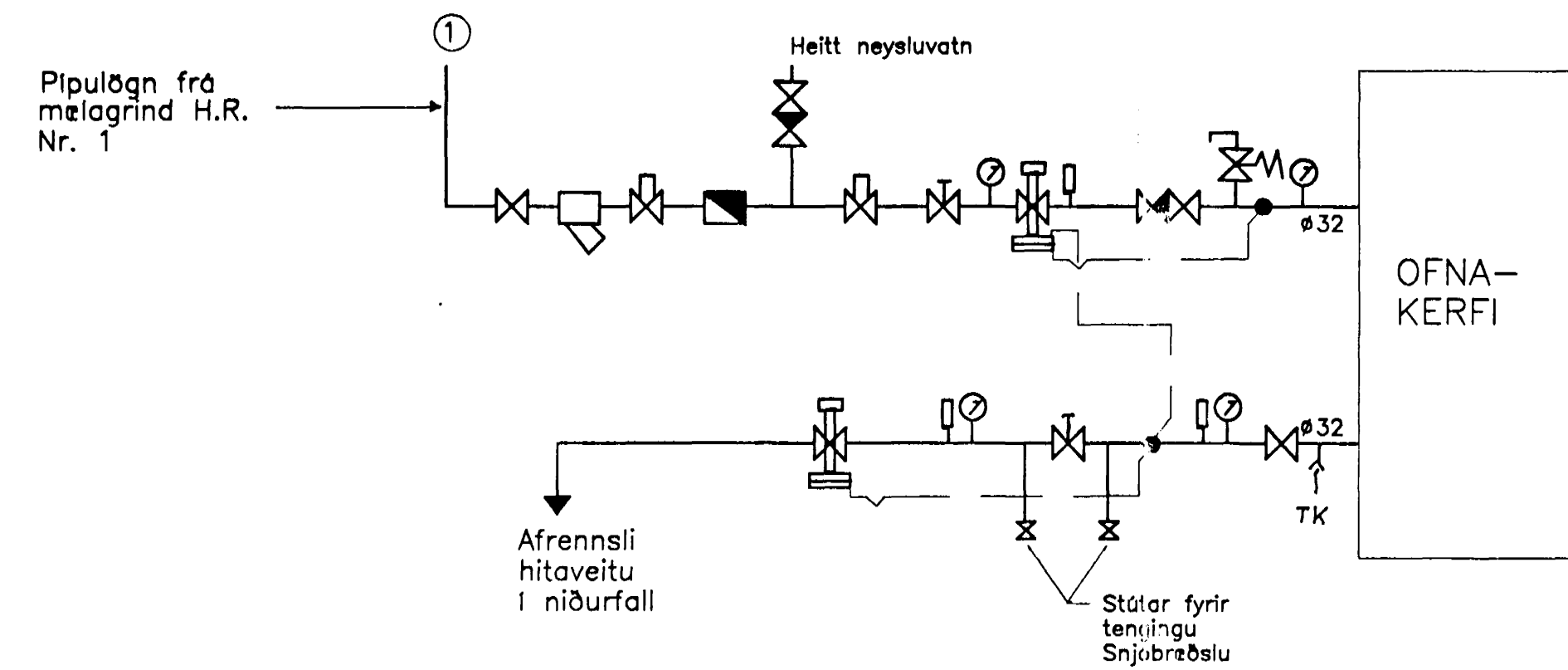


MÆLAGRIND HITAVEITU REYKJAVÍKUR NR.1  
Mkv. ENGINN



MÆLAGRIND HITAVEITU REYKJAVÍKUR NR.2  
Mkv. ENGINN



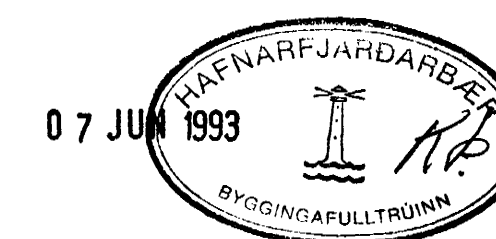
TÁKN

	Renniloki		Hitamelir
	Sætisloki		Þrýstimelir
	Einstreymisloki		Sía
	Þrýstijafnari Danfoss AVD25		Hemill
	Slaufuloki Danfoss AVDA25		Hv.melir
			Öryggisloki

SKÝRINGAR

PIPUR Í HITLÖGNUM ERU SVARTAR STÁLPIPUR EFTIR DS540 MED SKRÚFUÐUM TENGJUM. ÞESS SKAL GÆTT VIÐ LAGNINGU AÐ PIPUR GETI HREYFST VEGNA HITABREYTINGA. LAGNIÐ SKAL EINANGRÁ MED 20 mm GLERULLARHÓLKUM OG VEFJA MED PLASTDUK.

VARÐANDI ÖNNUR TÆKI SJÁ SKÝRINGAR Á HITATEIKNINGUM.



AGÚST ÞÓR JÓNSSON, verkfræðingur, FVFI, Túngötu 6. R, s. 26305

BIRKIHLÍÐ 4 Hafnarfirði  
hitalagnir  
mælagrind

TEIKN.NR. 083-513  
HANNAÐ EE  
TEIKNAD EE  
YFIRF.

Mkv. Enginn DAGS. feb.1993

SAMB.