

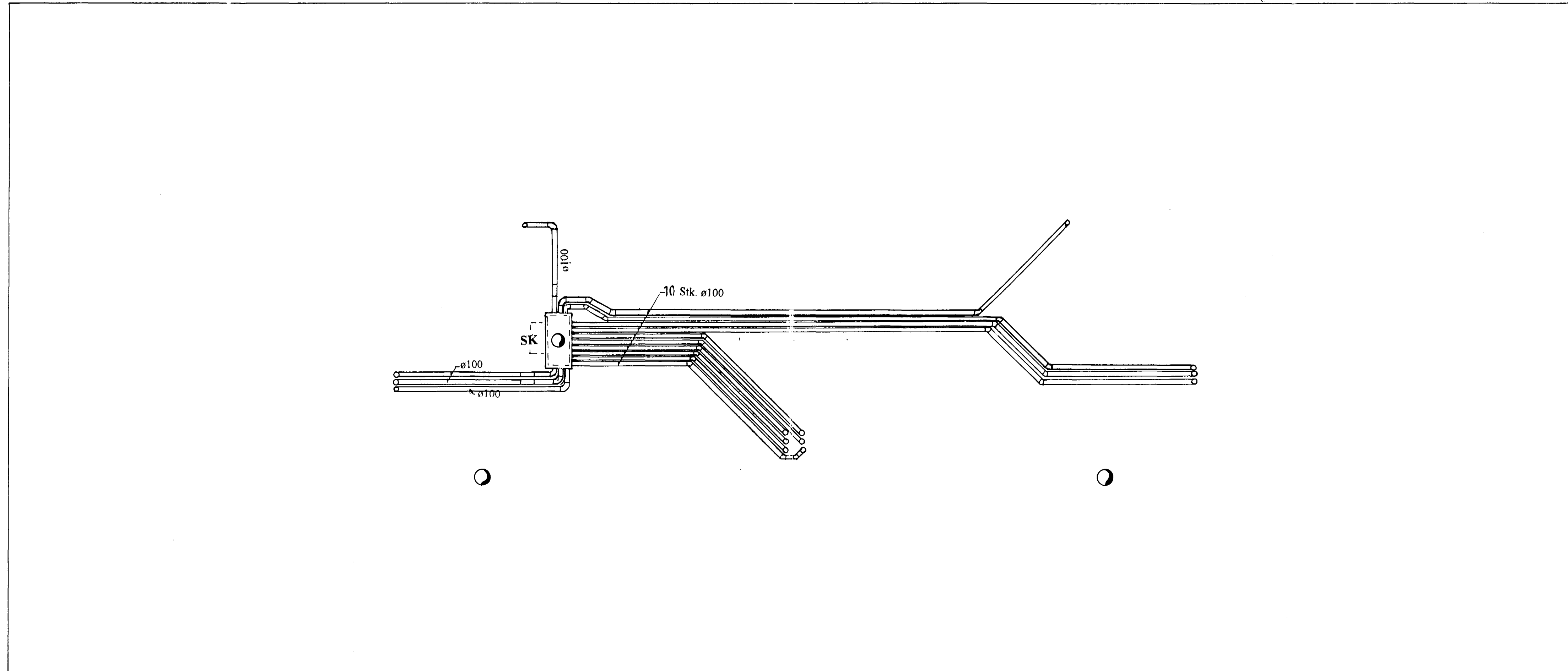
**Grunnmynd, Mkv. 1:50**

**ÚB** Útblástursblásari, 1 stk. stokkblásari. Afköst 1100 m<sup>3</sup>/h við dP=120 Pa þrýsting. Valinn Lindab CBUV250C

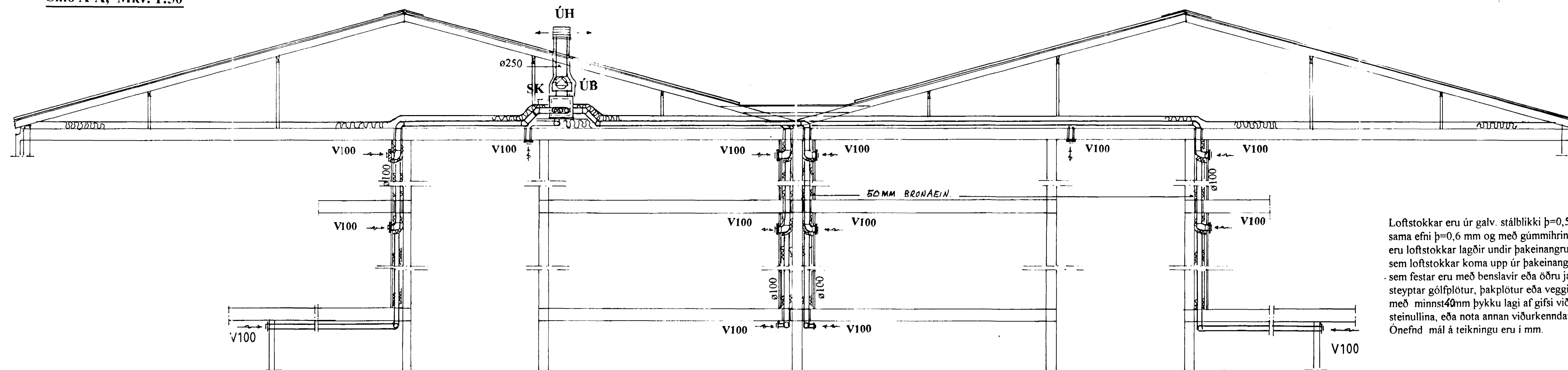
**SK** Safnkassi 1 stk., HxBxL=600x600x1000 mm. Efni galv. stálblikk þ=1,0 mm. Kassi er hjóðeinangraður að innan með 50 mm loftstokkasteinull, 80 kg/m<sup>3</sup>. Kassi smíðist samkvæmt teikningu með 12 stk. ø100 mm stútum og 1 stk gaumlúgu 400x300 mm.

**ÚH** Útblásturshetta á þaki (Lamelhette) 1 stk. dP=30 Pa þrýstítap. Valinn Lindab VHL ød/øD = 250/315 mm.

**V100** Útsogsventlar / -ristar, 18 stk. Valdir Lindab KU100.



**Snið A-A, Mkv. 1:50**



Lofstokkar eru úr galv. stálblikki þ=0,5 mm, spirórör. Tengistykki og beygjur eru úr sama efni þ=0,6 mm og með gúmmihringjum til þéttingar á samskeytum. Í þakrými eru lofstokkar lagðir undir þakainangrun, 200 mm steinull, á steypta þakplötu. Þar sem lofstokkar koma upp úr þakainangrun skal velja þá með 50 mm steinullarmottum, sem festar eru með benslavir eða öðru jafn góðu. Þar sem lofstokkar fara í gegnum steyptar gólfplötur, þakplötur eða veggi skal troða steinull með stökkum og smyrja með minnst 40mm þykku lagi af gífsi við brún plötu eða veggs beggja megin á steinullina, eða nota annan viðurkenndan frágang. Önefnd mál á teikningu eru í mm.

Verktaki skal setja hreinsistúta og gaumlúgur á loftræstilagnir vegna hreinsunar og viðhalds samkvæmt fyrirmælum eftirlitsmanns verkkaupa.

BR.5.5'93 EE

13 MAJ 1993

AGÜST ÞÓR JÓNSSON, verkfræðingur, FVFL, Tungötu 6. R. s. 26305

TEIKN.NR. 083-511

BIRKIHLÍÐ 4 Hafnarfirði

Loftræstilagnir HANNAD EE

Grunnmynd þakrýmis, Snið A-A TEIKNAD EE

YFIRF. YFIRF.

MKV. 1:50 DAGS. Feb.1993 SAMP.