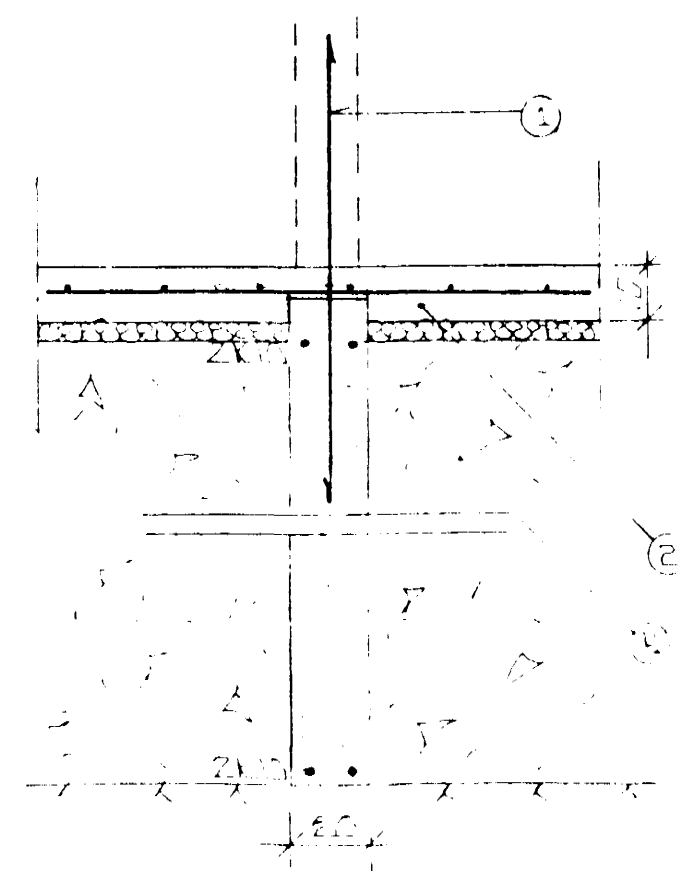
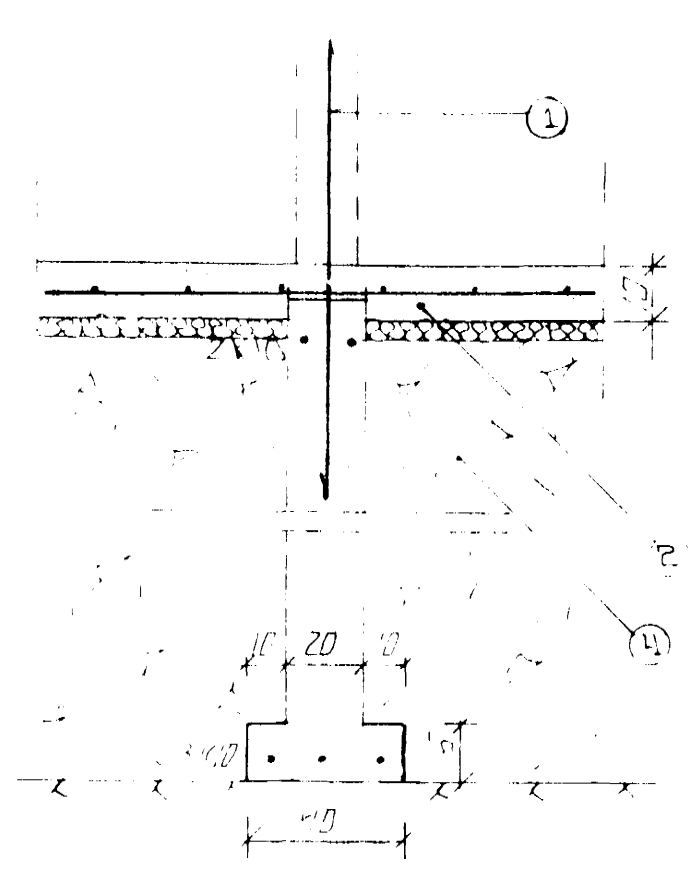


SNID 1 Í ÚTVEGGI +1.20

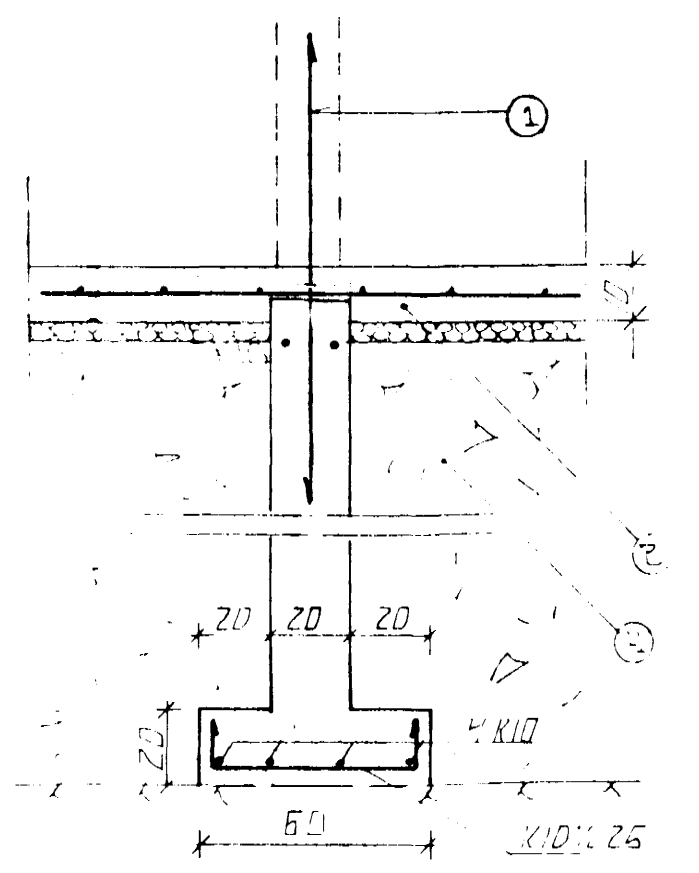
GRUNNMYND, 1:50



SNID 2 Í MILLIV 1:20



SNID 3 Í MILLIV 1:20



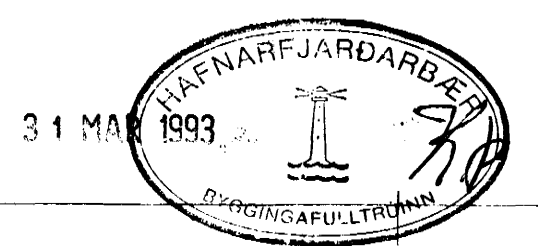
SNID 4 Í MILLIV 1:20

SKYRINGAR

ÞEYNNAR SKYRINGAR SJA BL. NR. 1-01.

- 1 TENGIJARN K10 c/c 30 L= 120 OG STANDI AMK. 50 CM.YFIR PLOTU.
 - 2 10 CM. JARBENT PLATA K8 c/c 25#
 - 3 50 M4. PVC EINANGRUN. HARÐPRESSUÐ P E. 25 - 30 KG/M3 EINANGRUNIN NAÐ AMK.50 CM. NIÐUR FYRIR PLOTU A ÚTVEGGJUM.
 - 4 GRÚSAR EÐA HRAUNFYLLING, FROSTFRI OG ÞJAPPIST Í LÖGUM MED TITRAÞJÖPPU. LAGÞYKKT RADIST AF STÆRD ÞJÖPPUNNAR.
- 2k 10 EFST OG NEDST Í SÜKKULVEGGJUM.
 JARNIN SEU SAMFELLD OG HEIL UM HORN VID SAMSKYTTI SKULU ÞAU SKEITT AMK. SEM SVARAR SKEYTIENGÐ. ATHYGLI ER VAKIN A AKVÆÐUM RAÐVEITU UM SAMTENGINGU MEDRI SÜKKULJARNA SJA TEIKNINGU RAFLAGNAHÖNNUDA.

STEYPA:
 $S \geq 250$ V/S $\leq 0,5$
 LOFT $\geq 6\%$
 SEMENT ≥ 300 KG/M3



DR NR	DAGS	EDLI BREVINGAR	SIGN
BIRKIHLÍÐ 6 HAFNARFIRDI			DAGS JAN 92
UNDIRSTÖÐUR, MÁLTEIKNING			HANNAÐ <i>dl</i>
			TEIKNAD <i>dl</i>
			VERK NR 9301
MÆLIKV. 1:50, 1:20			BLAD NR
SIGURÐUR ÞORLEIFSSON TEKNIFRÆÐINGUR F.T.T.F.I.			1-02
STRANDGÖTU 11 HAFNARFIRDI SÍMI 54751/54255			