

ALMENNT

JÄRNALÖGN

BEYGIÐ JÄRNA:

HÆÐIR ERU Í HÆÐARKERFI REYKJAVÍKUR.
 TÁKNAR HÆÐ 1400 M. Í SNIÐMYND
 TÁKNAR HÆÐ Á PLÖTU 1400 M. Í GRUNNMYND
 JÄRNASTÆRÐIR ERU Í MM.
 TIMBURÞVERMÁL ERU Í MM.
 ÖNNUR ÖNEFND MÁL ERU Í CM.
 MERKIR AÐ ÞYKKT PLÖTU (VEGGJAK) ER 16 CM.
 Á GRUNNMYNDUM AF FLÖTUM ER SNIÐIÐ
 TEKID UNDIR ÞEIRRI PLÖTU SEM SÝNA Á.

PP = 16

H TÁKNAR STEYPUKIL

STEINSTEYPA.

BROTPOLSFLOKKUR STEYPU:

BYGGINGARHLUTAR	BROTPOLS- FLOKKUR	FRAMKV. FLOKKUR
	S 120	
	S 160	
	S 200	
ALLT BURÐARVIRKI	S 250	B

* SBR. ÍST 10 TB
 SIGMÁL: 6 - 10 CM.
 LOFTBLENDI: Í ALLA STEYPU SKAL BLANDA
 LOFTBLENDI ÞANNIG AÐ LOFT-
 INNIHALD VERDI $\geq 5\%$
 STEYPUVINNA: SJÁ ÍST 10 I 7

ÁLAGSFORSENDUR

MESTI ALAL Á GRUNN 540 KN/M²
 HÆÐ SÖKULLA $\geq DB/M$ SJÁ EINNIG BLNR.
 SNJOÁLAG: 1.0 KN/M²
 NOTÁLAG SKV. ÍST 12.2
 VINDÁLAG 1.4 KN/M²
 ÞJÓPPUNARKRAFA SAMKV. PLÖTUÞRÓFI
 E2 > 100
 E2/E1 ≤ 2.5

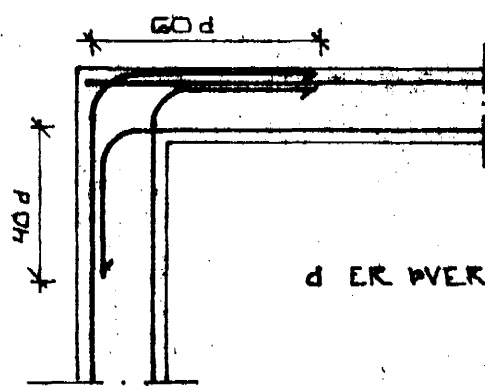
ALMENN ÁKVÆÐI OG STAÐSETNING SJÁ ÍST 10 I 6 I.

GERÐ OG MERKING JÄRNA:

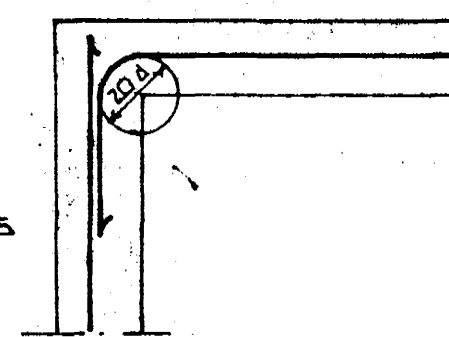
- STÁL MERKT K ER KAMBSTÁL KS 40 MEÐ SKRÍÐMÖRK
 $\sigma_f = 4000 \text{ KP/CM}^2$
- STÁL MERKT R ER SLÉTT STÁL MEÐ SKRÍÐMÖRK
 $\sigma_f = 2400 \text{ KP/CM}^2$
- ← KAMBJÄRN Í NEDRI BRÚN PLÖTU / SYTRI
 BRÚN VEGGJAK.
- KAMBJÄRN Í EFRI BRÚN PLÖTU / SINNRI
 BRÚN VEGGJAK.
- ↑ K40+20
 L=600 EITT 10 MM KAMBJÄRN L=600 CM. Á HVERJA
 20 CM Á SVÆÐI SEM PÍLAN NER YFIR.
- ← ENDI Á KAMBJÄRNI BEINN
- JÄRN BEYGIST SKEYTI LENGÐ INN Í ADLIGEJANDI
 VEGG.
- ← GEFUR STEFNU JÄRNA SEM LEGGJAST NEST
 YFIRBORÐI STEYPU (NEÐST).
- # MERKIR AÐ ÞIL MILLI JÄRNA SÉ DAFNT
 Í ÞÁÐAR ÁTTIR.
- HÉR BEYGIST ANNAN HVERT JÄRN UPP Í
 EFRI BRÚN PLÖTU.

UM BENDISTÁL ALMENNT SJÁ ÍST 10.1.3.

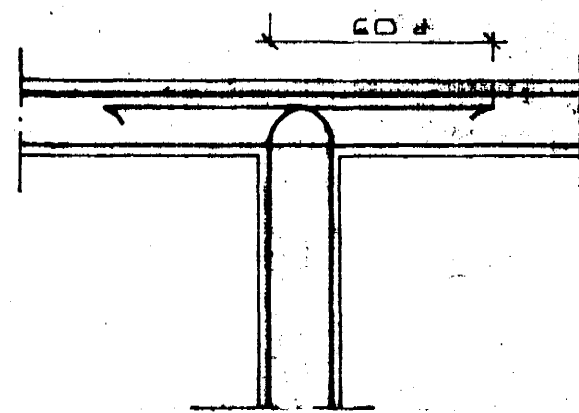
TENGING JÄRNAGRINDA



HORN TVÖFÖLD GRIND

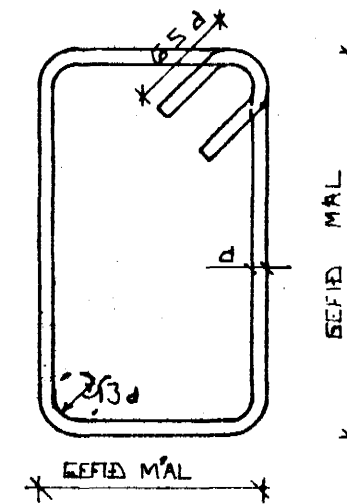


HORN EINFÖLD GRIND



MILLIVEGG TVÖFÖLD GRIND

GJARDIR: ST 37 EDA KS 405



SJÁ EINNIG ÍST 10 I 6 2

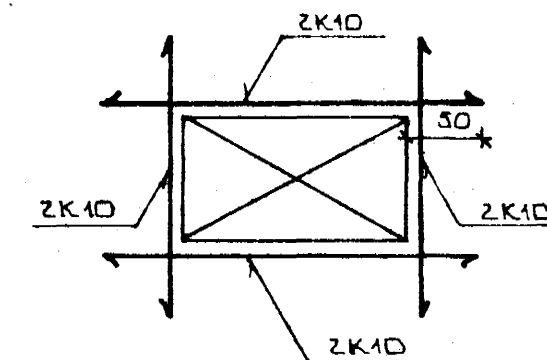
SKEYTI LENGÐ JÄRNA

Í PLÖTUM OG VEGGJUM SKAL EKKI SKEYTA
 MEIRA EN FJÓRÐA HVERT JÄRN Í SAMA
 ÞVERSNÍÐI NEMA ANNAN SÉ SÝNT Á
 TEIKNINGU.
 SBR. ÍST 10 I 6 3 2 SKAL SKEYTI LENGÐ
 VIÐ VÍXILLAGNINGU VERA 40.d (d = ÞVERMÁL
 STANGAR)

	ED A	B	10	12	16	20
ÞVERMÁL STANGAR	MM	8	10	12	16	20
SKEYTI LENGÐ	CM	32	40	48	64	80

SJÁ EINNIG ÍST 10 I 6 3.

SÉ ANNAN EKKI TEKID FRAM KOMI 2K10
 Í KRINGUM DYRA OG GLUGGA OP ER NÁI
 50 CM. ÚT FYRIR OPIÐ.



BR.NR.	DAGS.	EDLI BREVTINGAR	SIGN.
		BIRKHLIÐ 5 HAFNARFIRÐI	DAGS 7AN 93
		ALMENNAR SKÝRINGAR: BURÐARVIRKI.	HANNAÐ 4/71.
		MELIKV.	TEIKNAD
		SIGURÐUR ÞORLEIFSSON	VERK NR
		STRANDGÖTU 11 HAFNARFIRÐI SÍM 54751	9301
			BLADNR.
			1-01