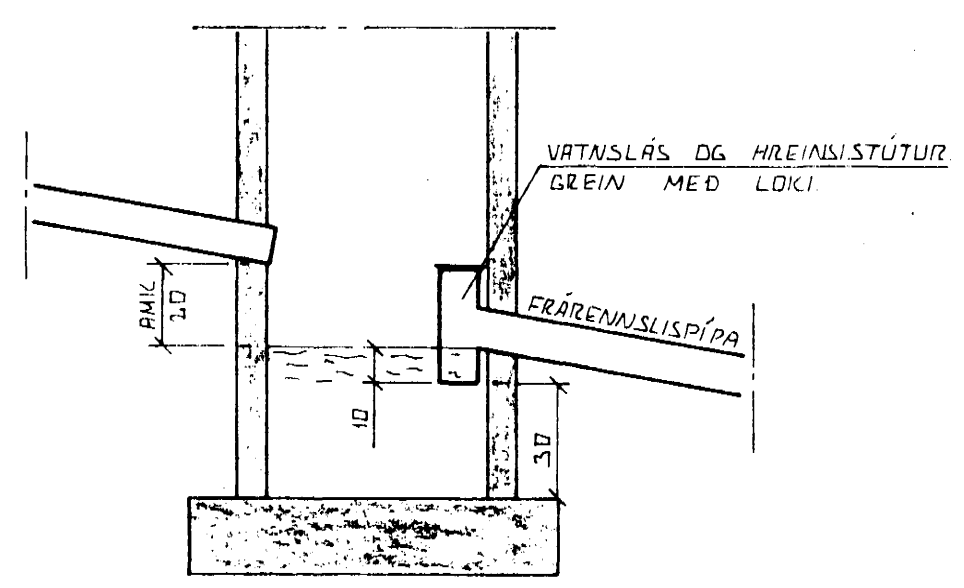


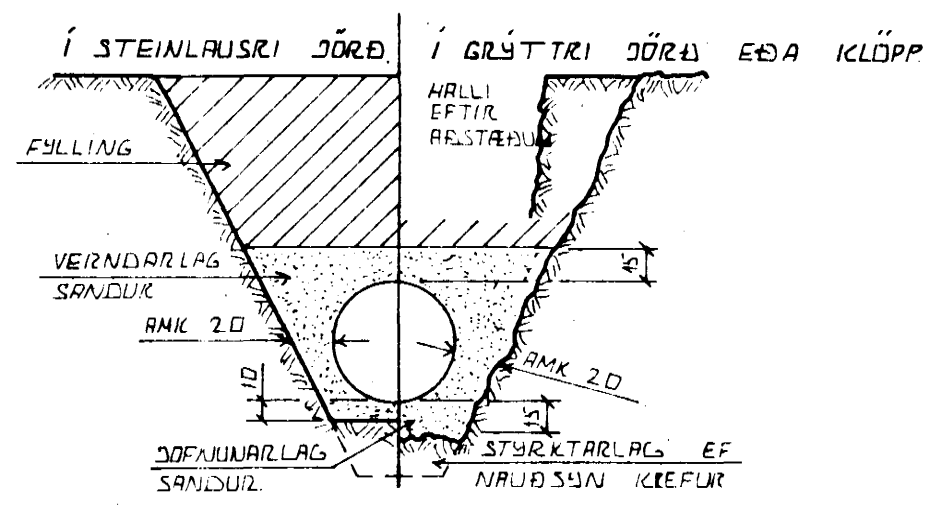
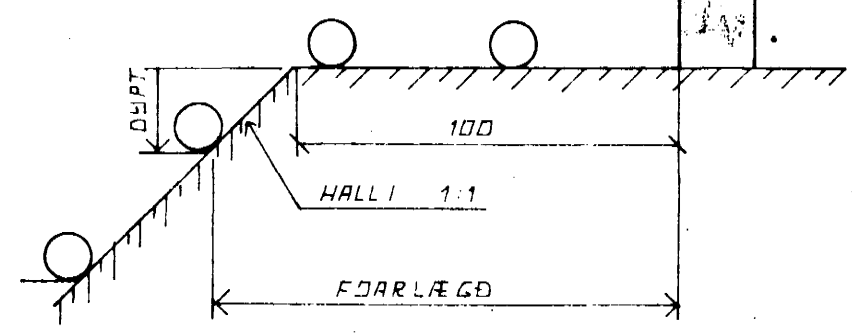
INN TAK VATNSVEITU



SAFNBRUNNUR.
BRUNNUR FYRIR DARUVATN OG REGNVATN
FRÁRENNSLISPIÐA SKAL VERA AMK 150 CM
FRÁ 9FIR DORÐI DARVEGS.

ÚTGRÖFTUR.

ÚTGRÖFTUR FYRIR LEIÐSLUM SÍKA
EKKI VERA DÚPARI EN BÖTA
UNDIRSTAÐA. EF NAUÐSYNLEGT ER AÐ
LEGGJA LEIÐSLUR DÚPRA EN UNDIR-
STÖÐUR VERÐUR AÐ LEGGJA LEIÐSLUNA
HÁÐ LANGT FRÁ UNDIRSTÖÐUM. AÐ
ÁSETA MEIRRA SÉ ÖRUGG. KLUTFALL
MILLI DÚPTAR OG FÖRLEGGÐAR
SKAL EKKI VERA MEIRA EN 1:2.

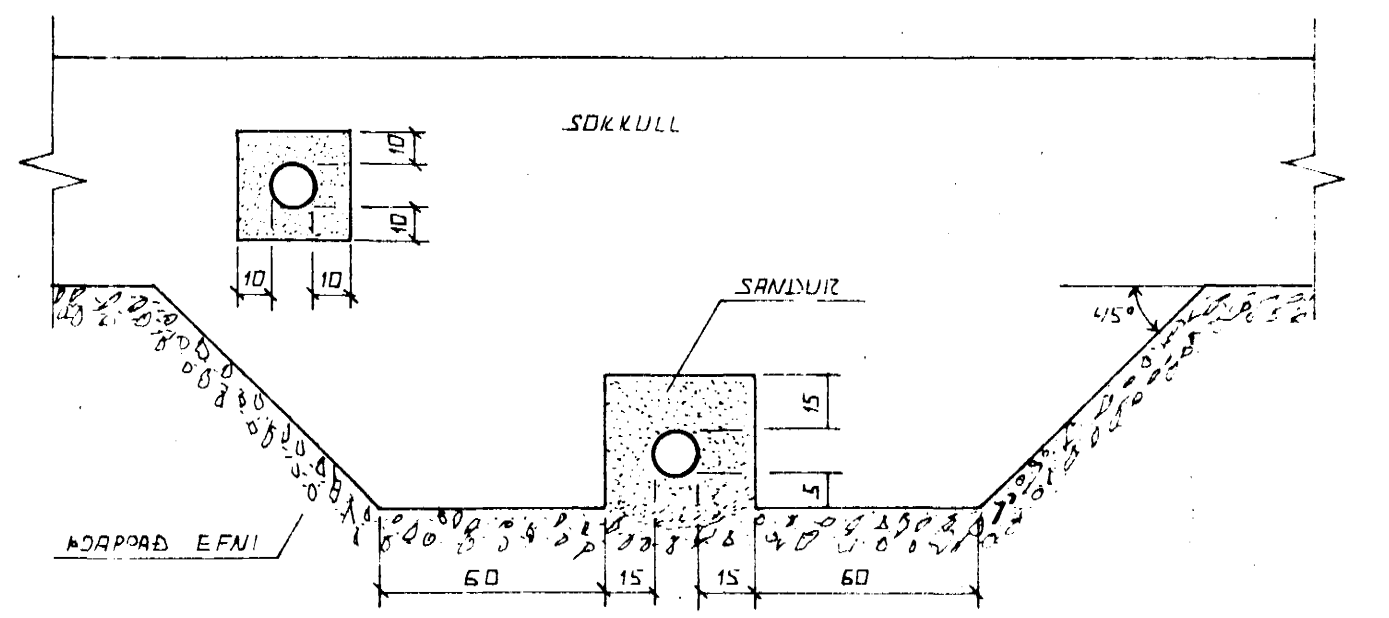


LEIÐSLUSKURÐIR PLASTRÖÐA.

BYRÐARGETA PLASTRÖÐA TIL AÐ STANDAST
NOTÁLAG AUK ÞUNGANS AF JARÐLAGIÐU SEM
FYR LEIÐSLUNNI LIGGUR RÆÐST EINGÖNGU
AF HUÐ VEL SANDUR ER ÞÖPPADUR KRINGUM
RÖRIN. ÞESS VEGNA SÍKA JARNA MÖGG
ÞÖPPUN HAR SEM ÁHÆTTA ER A
UMFERÐARLAGI.

TÁKN FYRIR GRUNNLAGNIR.

- SKOLPLÖGN
- REGNVATNSLÖGN
- REGNVATNSLÖGN +
- JARUVATNSLÖGN
- JARUVATNSLÖGN



FRÁGANGUR LAGNA UNDIR DG Í SÖKKULVEGG.

GRÁFIÐ SÍKA FYRIR LÖGNUM UNDIR SÖKKULUM. AÐUR
EN ÞEIR ERU STEYÐTIR.

BR NR.	DAGS	EDLI BREVTINGAR	SIGN.
			DAGS. JAN. 93
			HANNAÐ
			TEIKNAD
			VERK NR. 9301
BIRKIHLIÐ 5 HAFNARFIRÐI ALMENNAR SKÝRINGAR, FRÁRENNSLISLAGNIR OG INNTAK VATNSVEITU. MÆLIKV.			BLAD NR. 2-01
SIGURÐUR ÞORLEIFSSON TEKNIPRÆÐINGUR F.T.F.I. STRANDGÖTU 11 HAFNARFIRÐI SÍMI 54751			