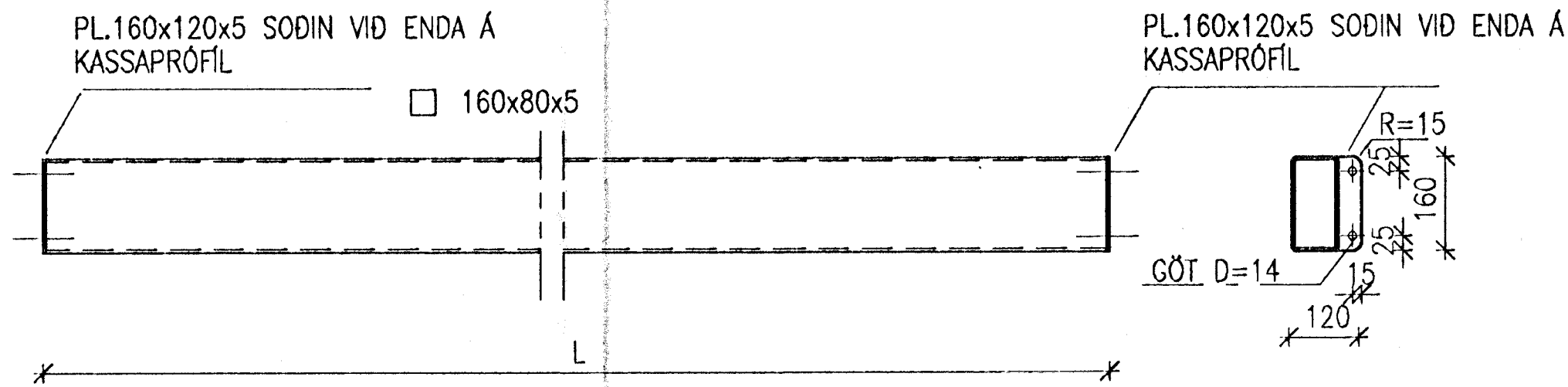
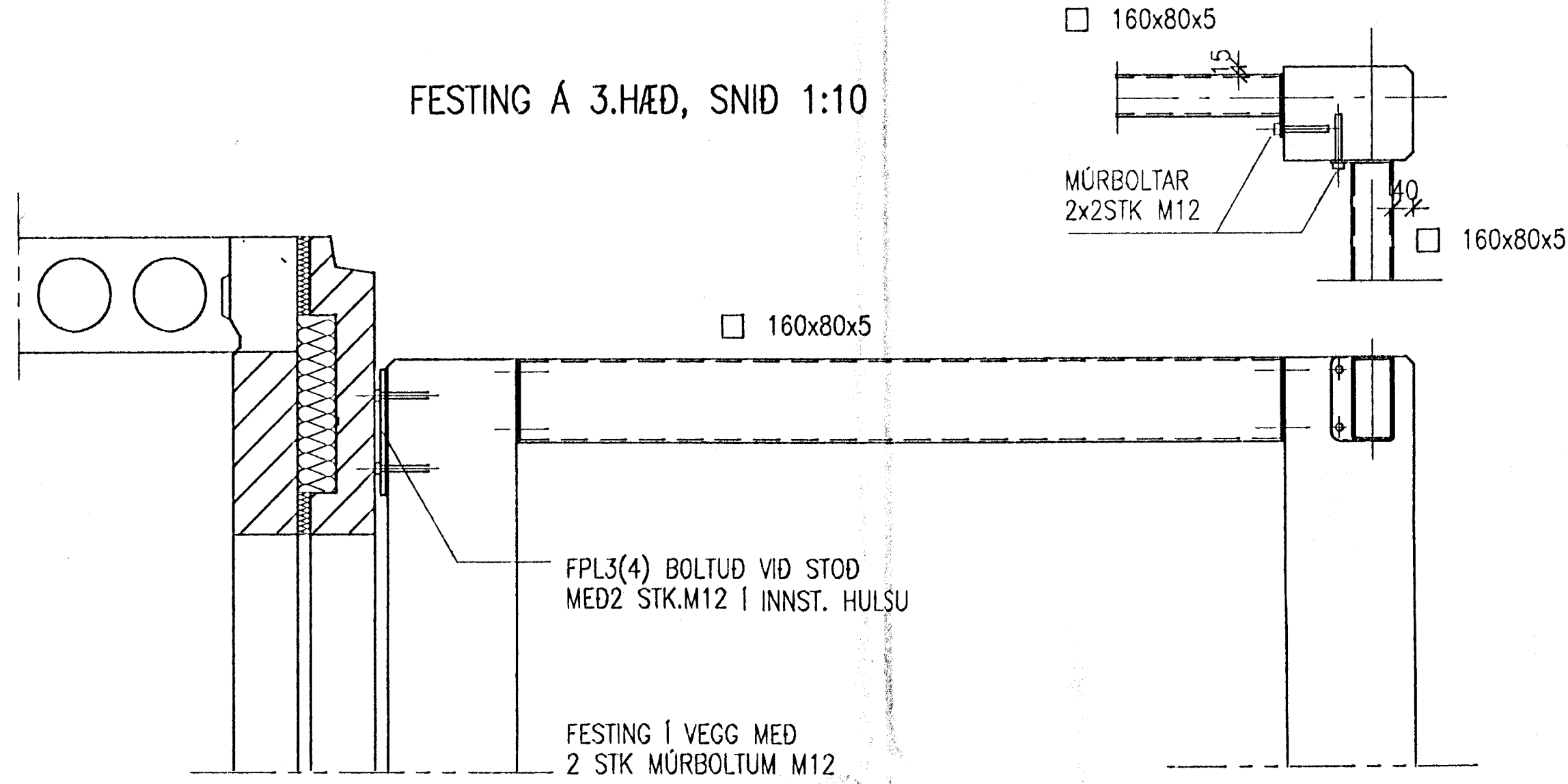


KANTBITAR ÚR STÁLI 4STK L=1525  
4STK L=3425

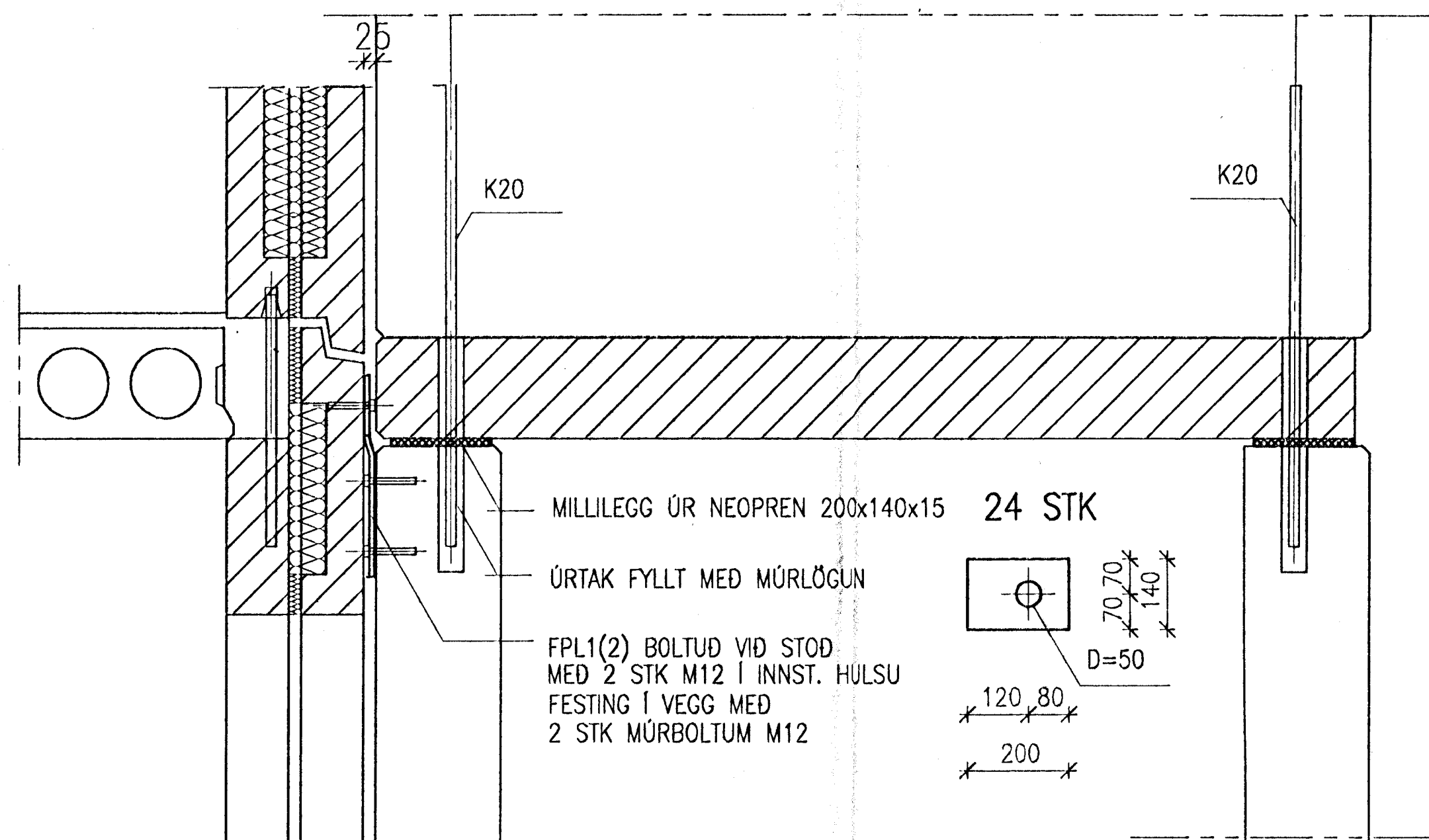
ATH. LENGD BITA  
MÆLIST Á STADNUM



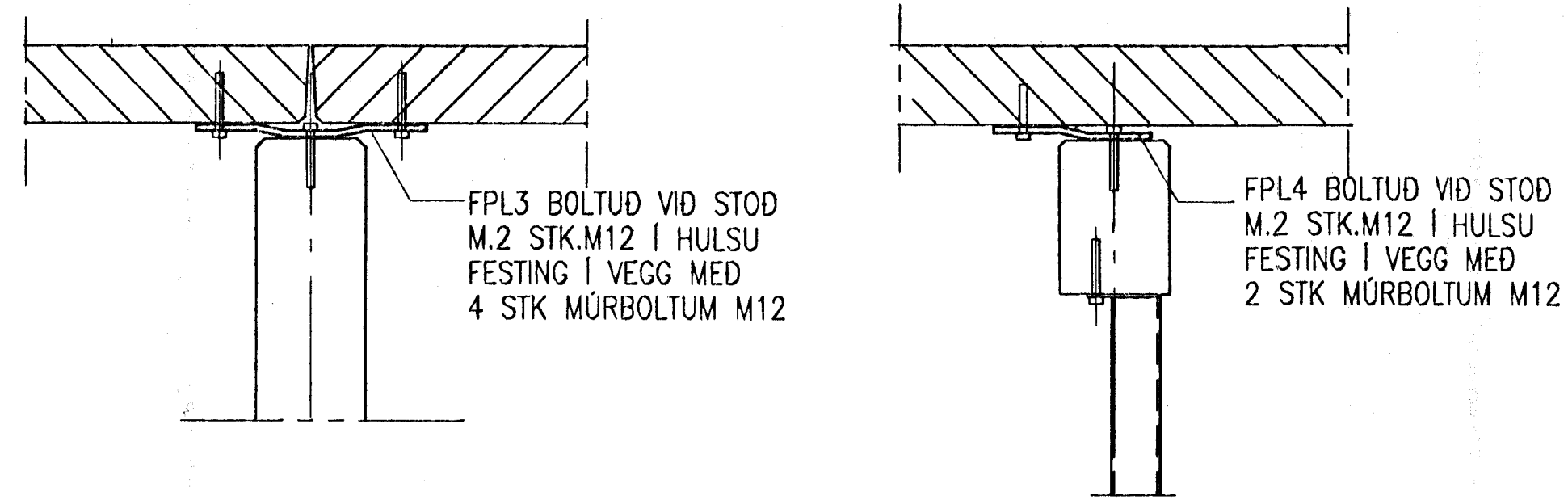
FESTING Á 3.HÆÐ, SNID 1:10



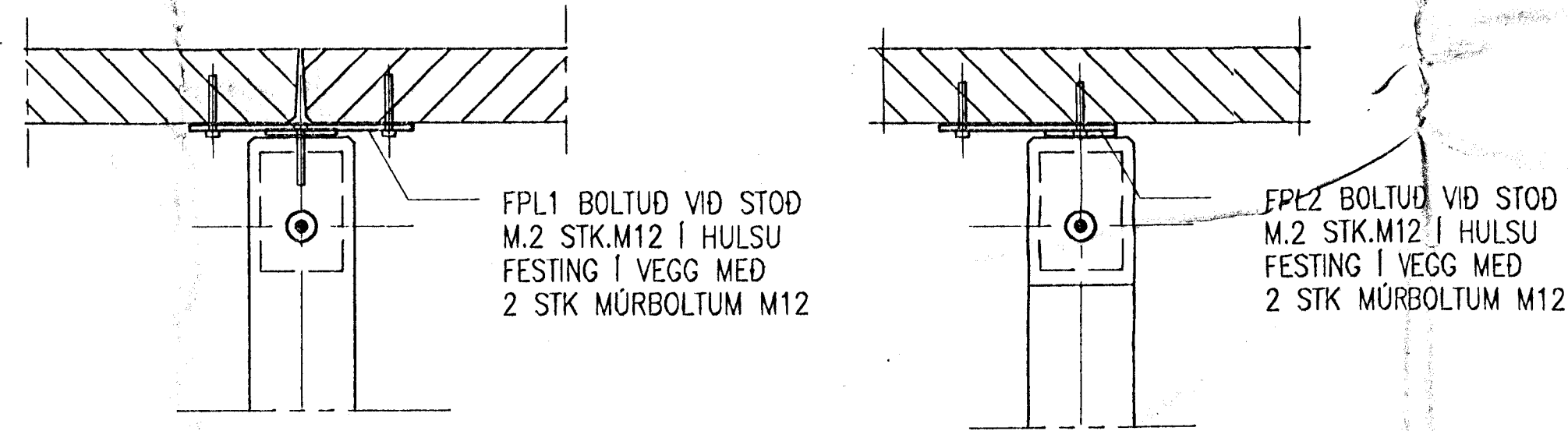
FESTING Á 1.OG 2.HÆÐ, SNID 1:10



FESTINGAR Á 3.HÆÐ



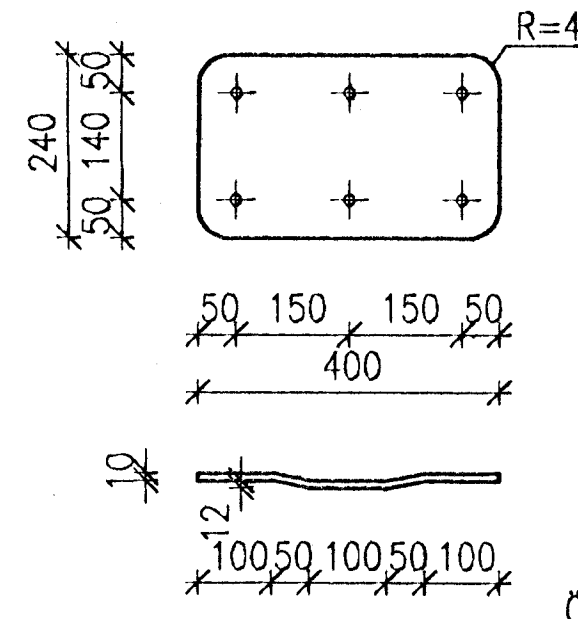
FESTINGAR Á 1.OG 2.HÆÐ



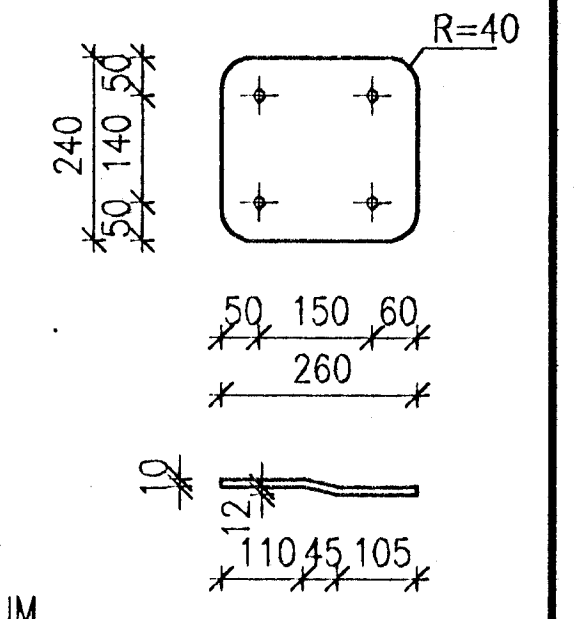
SKÝRINGAR

FESTIPLÖTUR OG BOLTAR ERU ÚR RYDFRÍU STÁLI  
STÁLBITAR Á 3.HÆÐ ERU HEITGALVANHÚDADIR

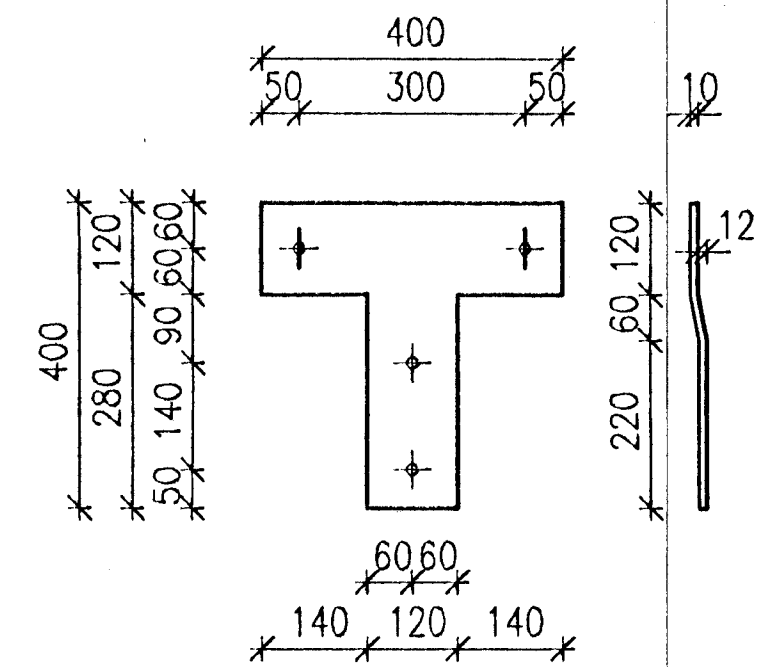
FPL.3 1:10  
2 STK



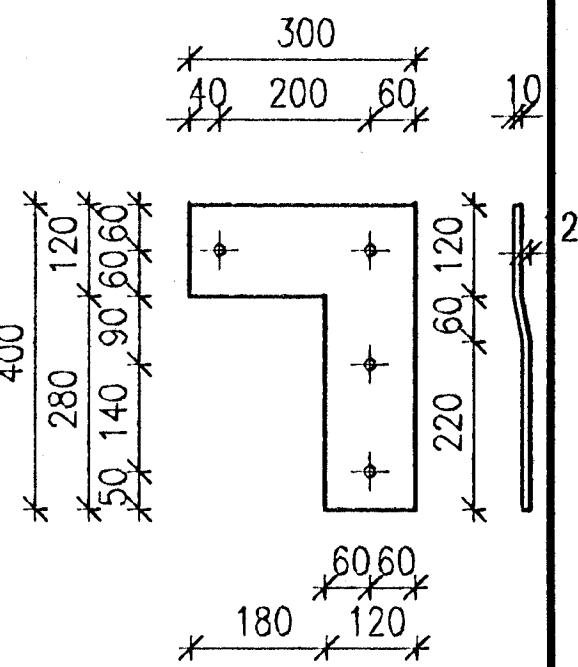
FPL.4 1:10  
4 stk



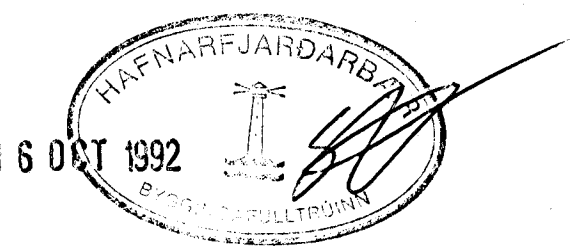
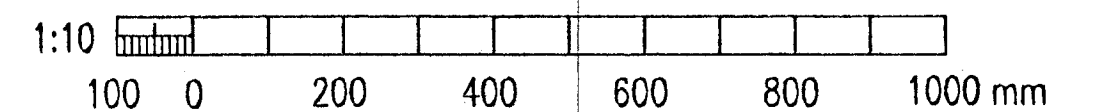
FPL.1 1:10  
4 stk



FPL.2 1:10  
8 stk



ÖLL GÖT Í PLÖTUM  
FPL1-4 ERU MED D=14mm



|            |                      |            |                      |     |       |                 |     |     |     |  |    |    |        |  |    |    |    |            |            |          |        |            |      |
|------------|----------------------|------------|----------------------|-----|-------|-----------------|-----|-----|-----|--|----|----|--------|--|----|----|----|------------|------------|----------|--------|------------|------|
|            |                      |            |                      |     |       |                 |     |     |     | <b>VST</b> VERKFRÆÐISTOFA SIGURDAR THORODDSEN hf.<br>VERKFRÆÐIRÁÐGJAFAR FRV<br>Ármula 4 108 Reykjavík (91) 69 50 00 (91) 69 50 10<br>Glerargötu 30 600 Akureyri (98) 2 25 43 (98) 1 11 90<br>Bjarnarbraut 8 310 Borgarnes (93) 7 13 17 (93) 7 13 11<br>Hafnarstræti 1 400 Ísafjörður (94) 37 08 (94) 39 65 |    |    |        | <b>BIRKIHLÚD 6-8 HAFNARFIRDI</b><br>BURÐARVIRKI<br>SVALIR<br>UPPSETNING, STÁLSMÍÐI |    |    |    |            |            |          |        |            |      |
| Teikn. nr. | Tilvisun á teikningu | Teikn. nr. | Tilvisun á teikningu | Br. | Dags. | Eðli breytingar | Br. | Yf. | Sp. | Höfundur   | SE | SE | Yfirbú | SE   | SE | SE | SE | Dagsetning | AGÚST 1992 | Verk nr. | 92.123 | Teikn. nr. | 1.15 |