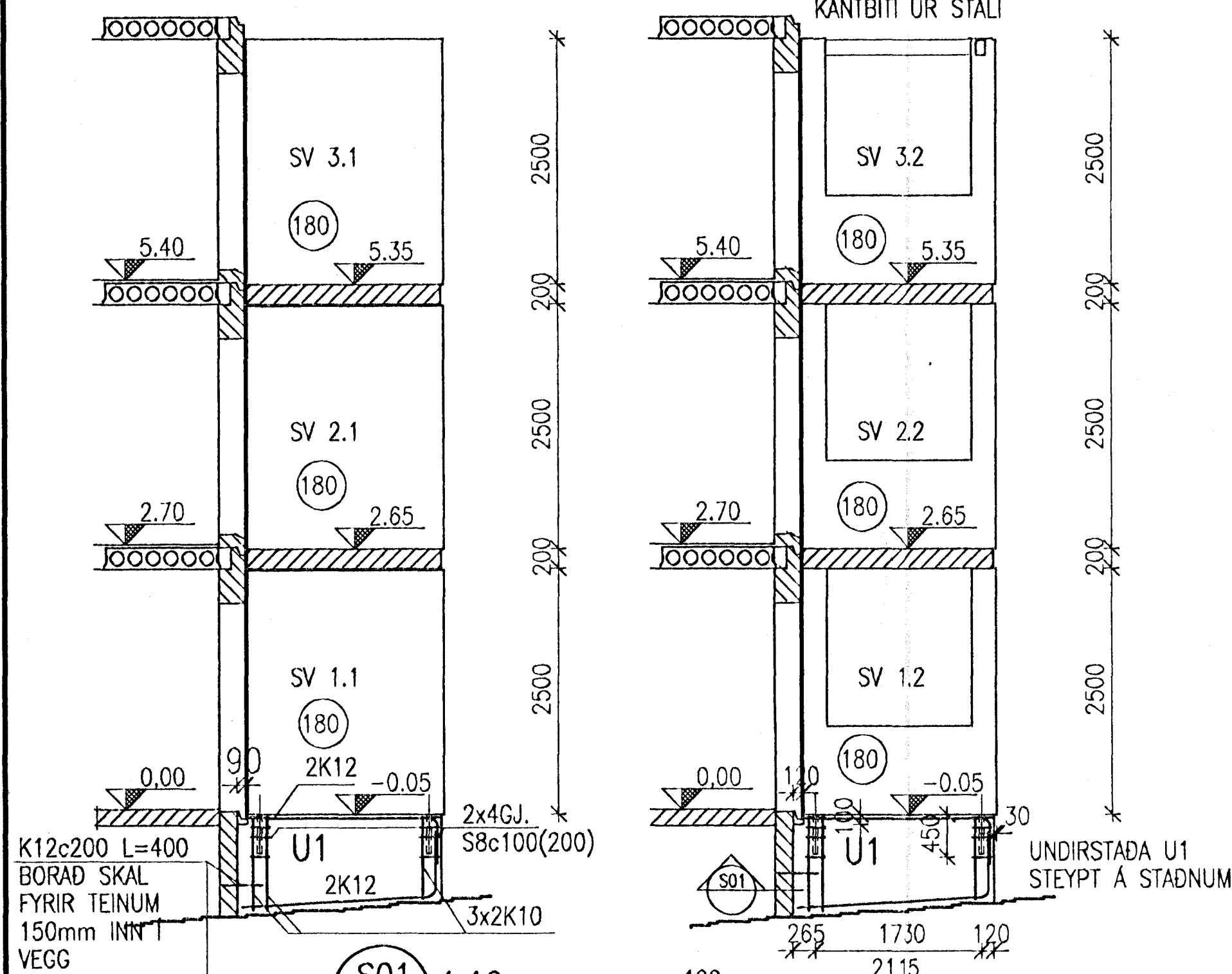
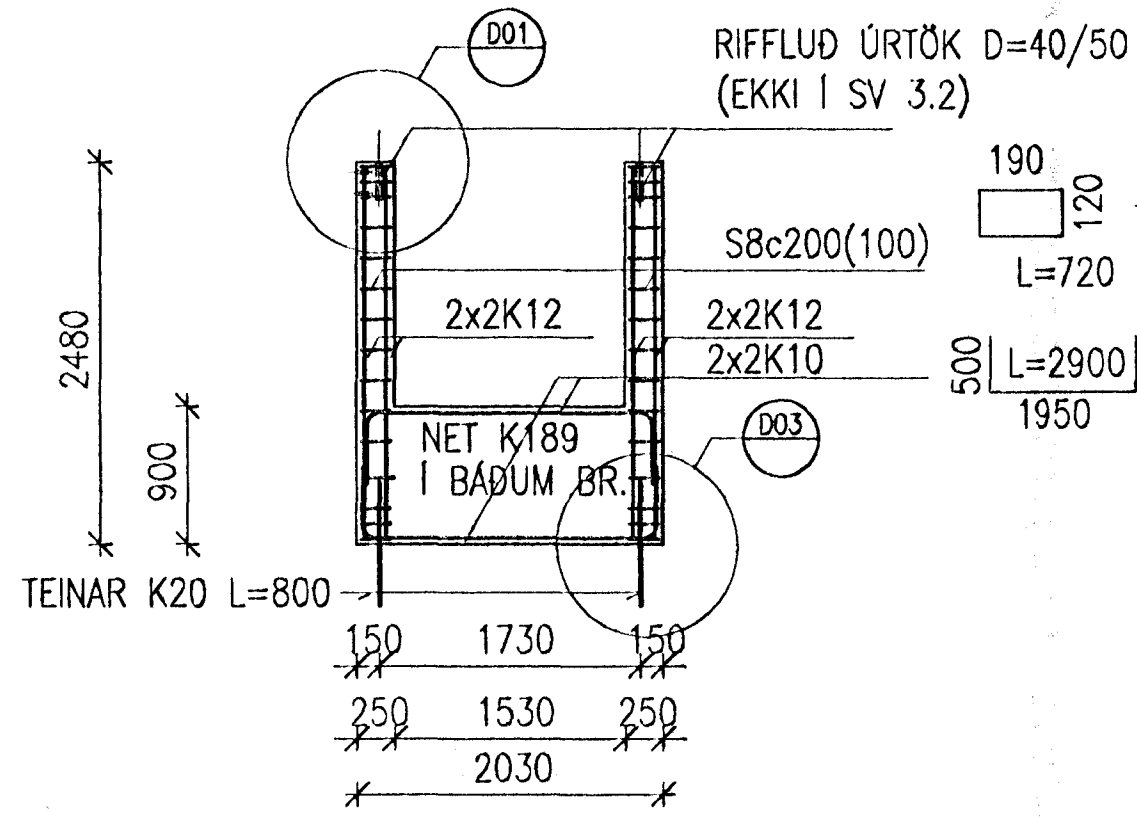


MILLVEGGUR 1:50

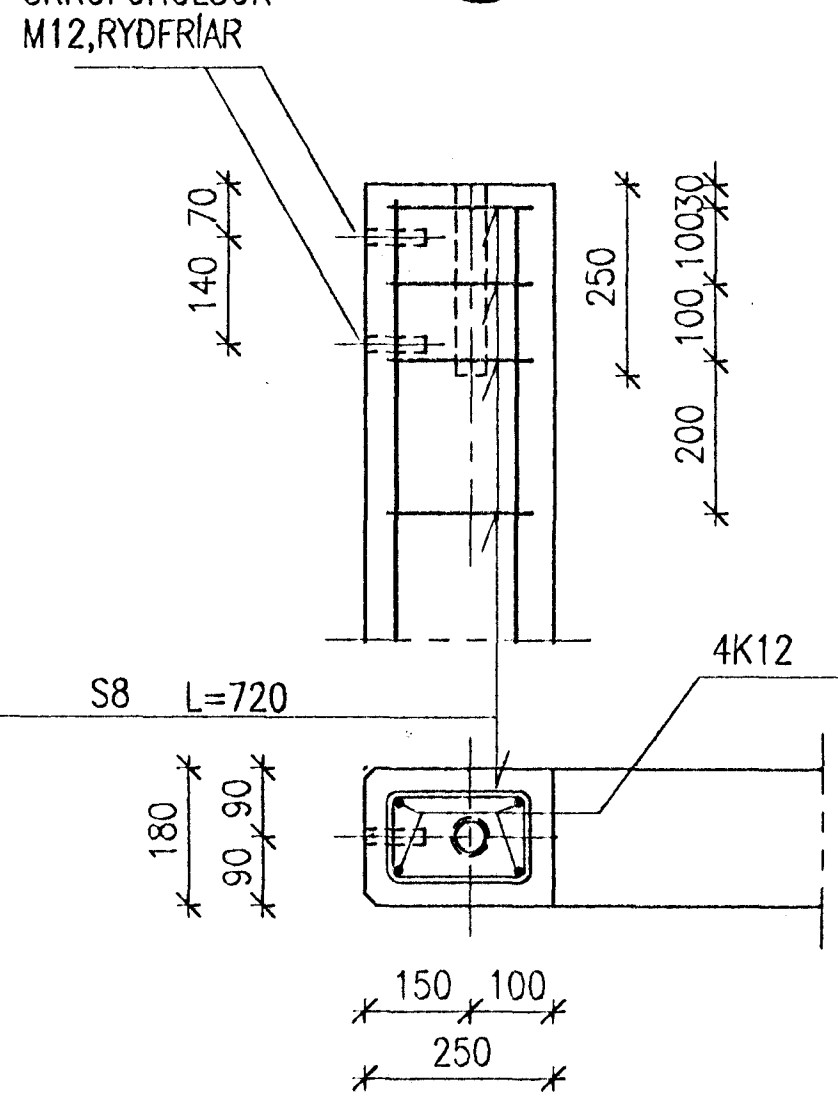
ENDAVEGGUR 1:50



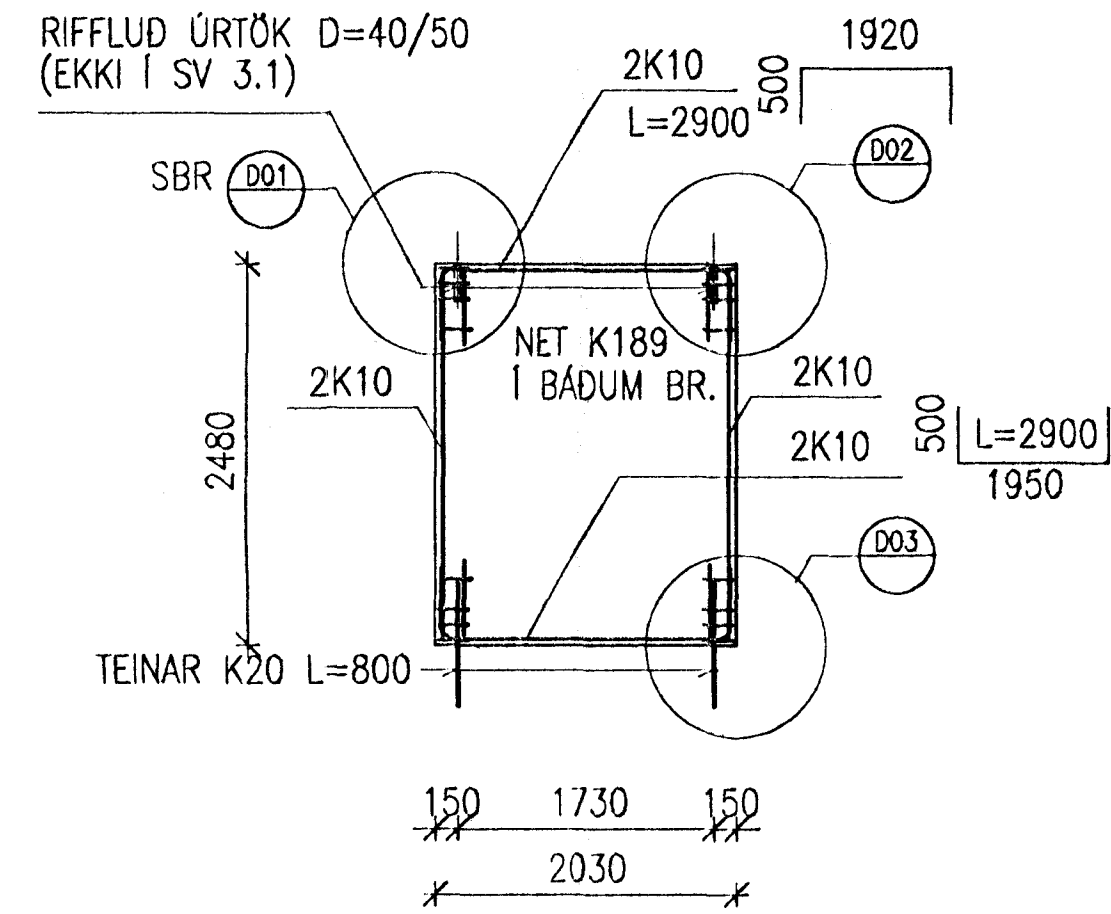
SV 1.2 4 STK  
SV 2.2 4 STK  
SV 3.2 4 STK



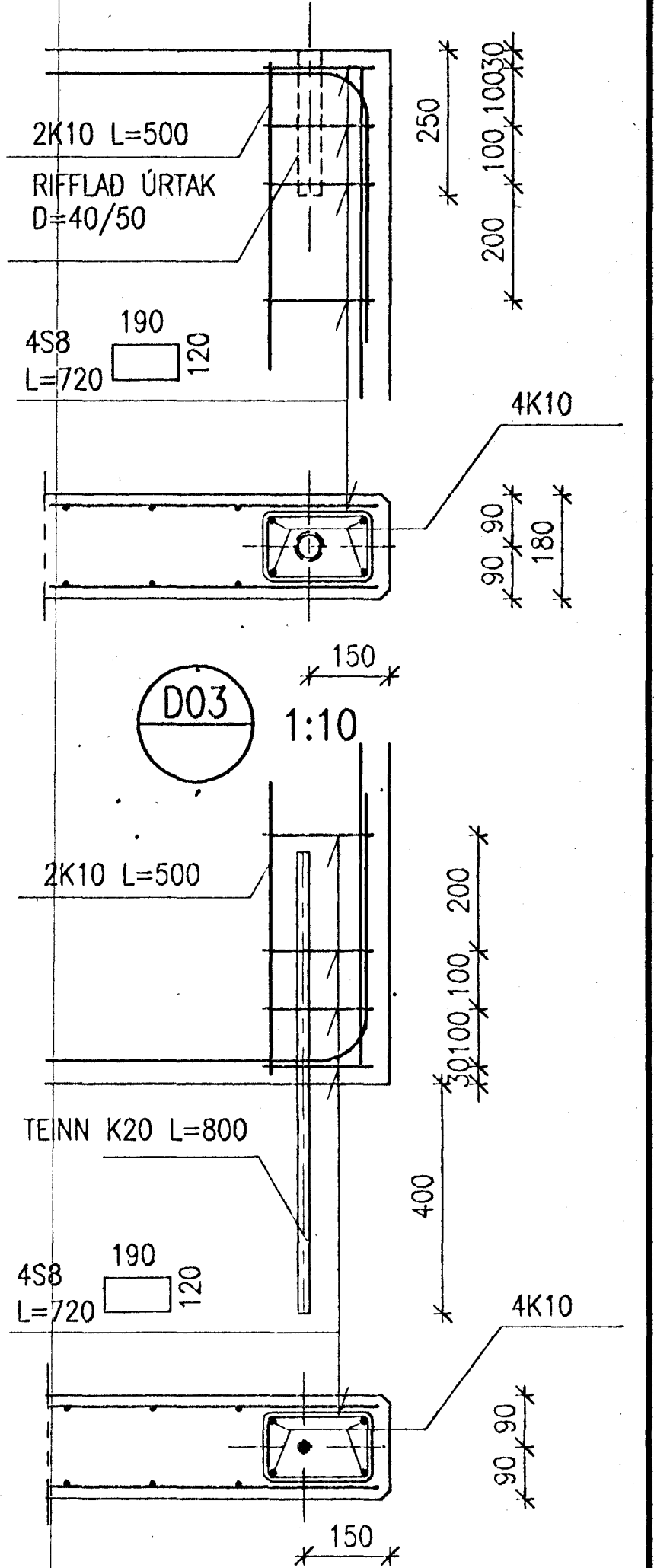
D01 1:10



SV 1.1 2 STK  
SV 2.1 2 STK  
SV 3.1 2 STK

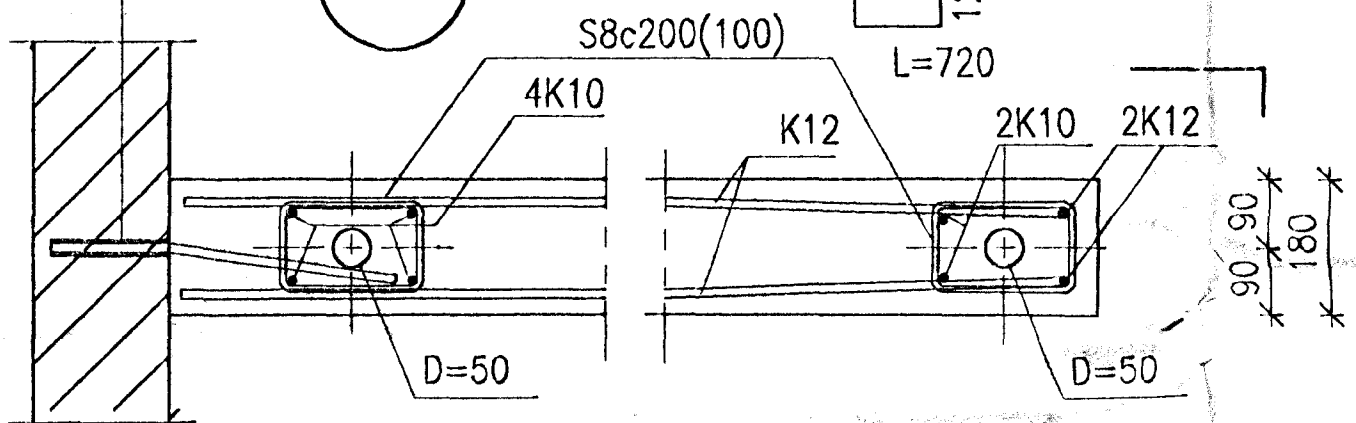


D02 1:10

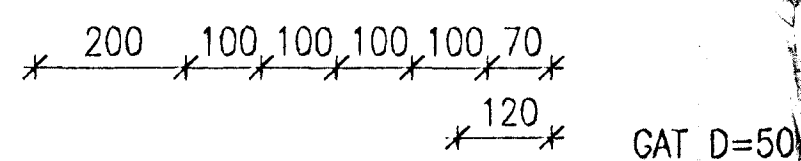


D03 1:10

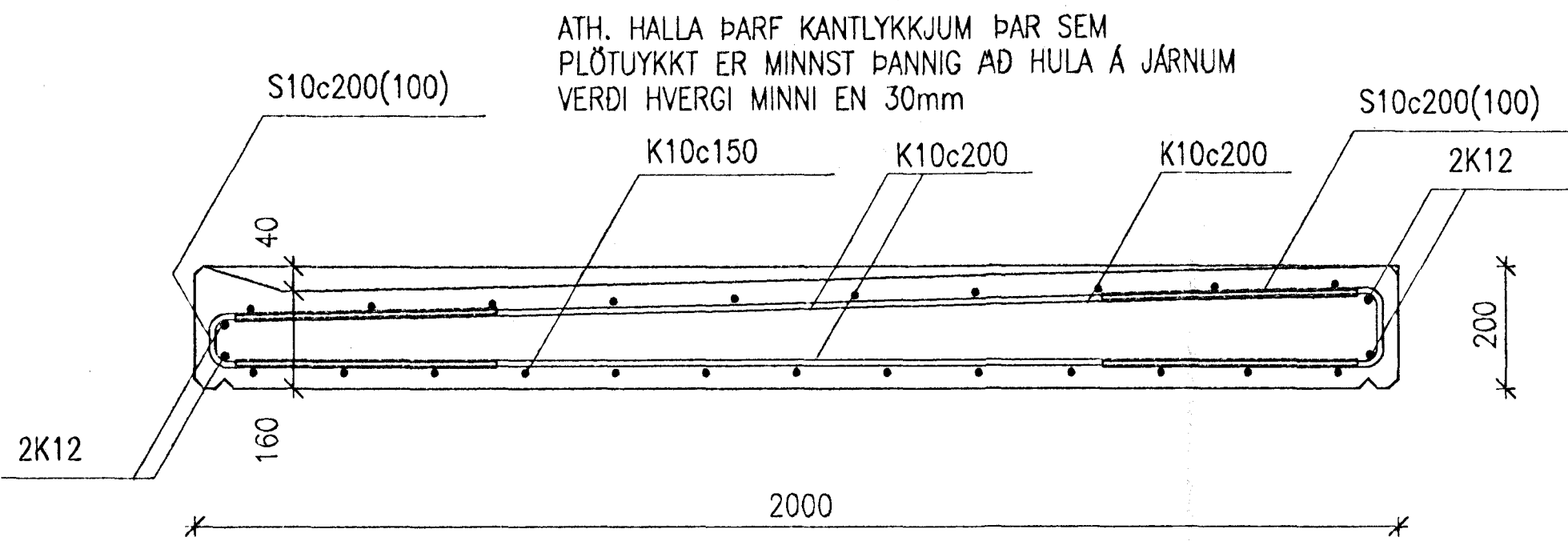
S01 1:10



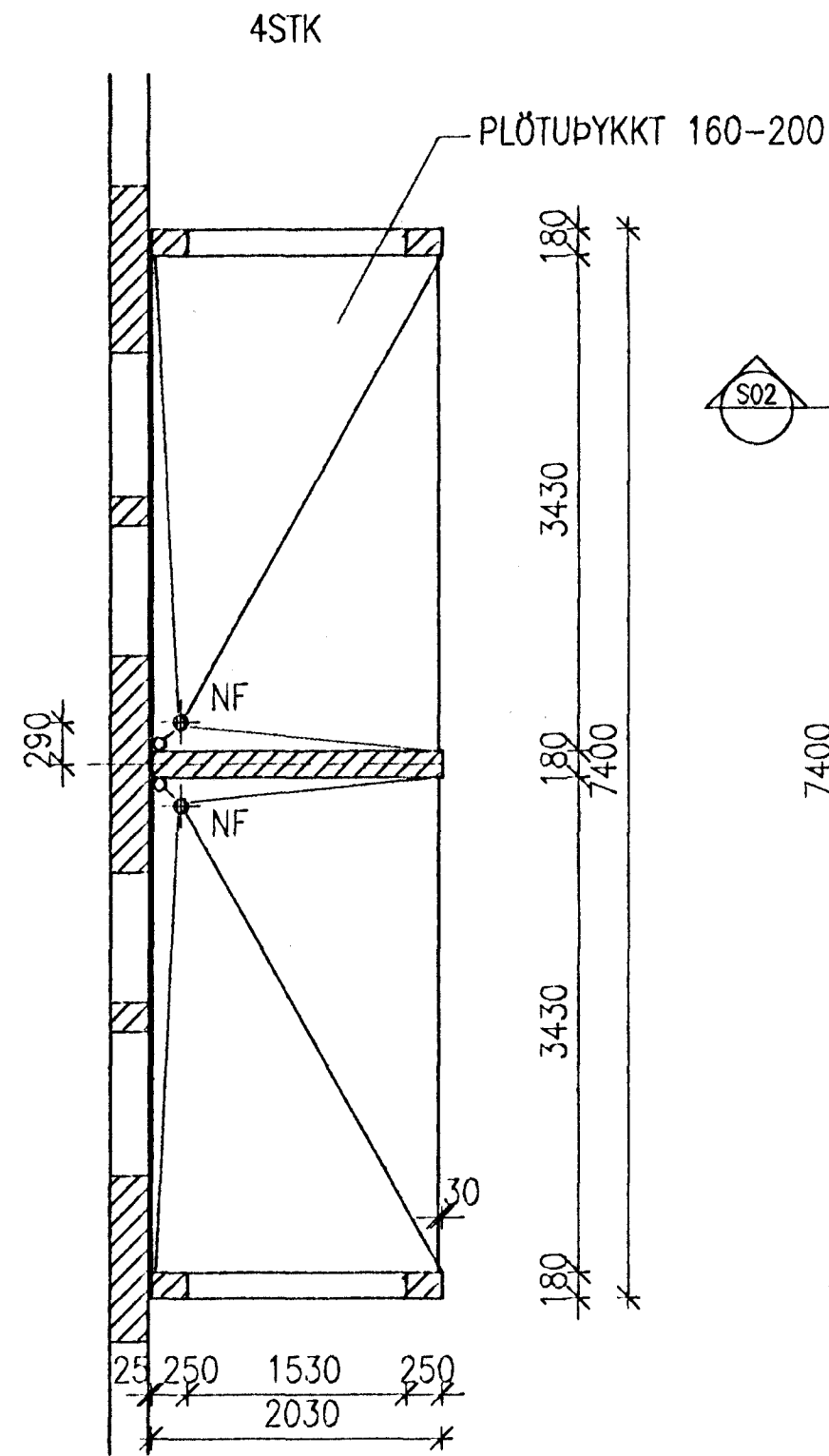
BENDING Í PLÖTUHORNUM 1:10



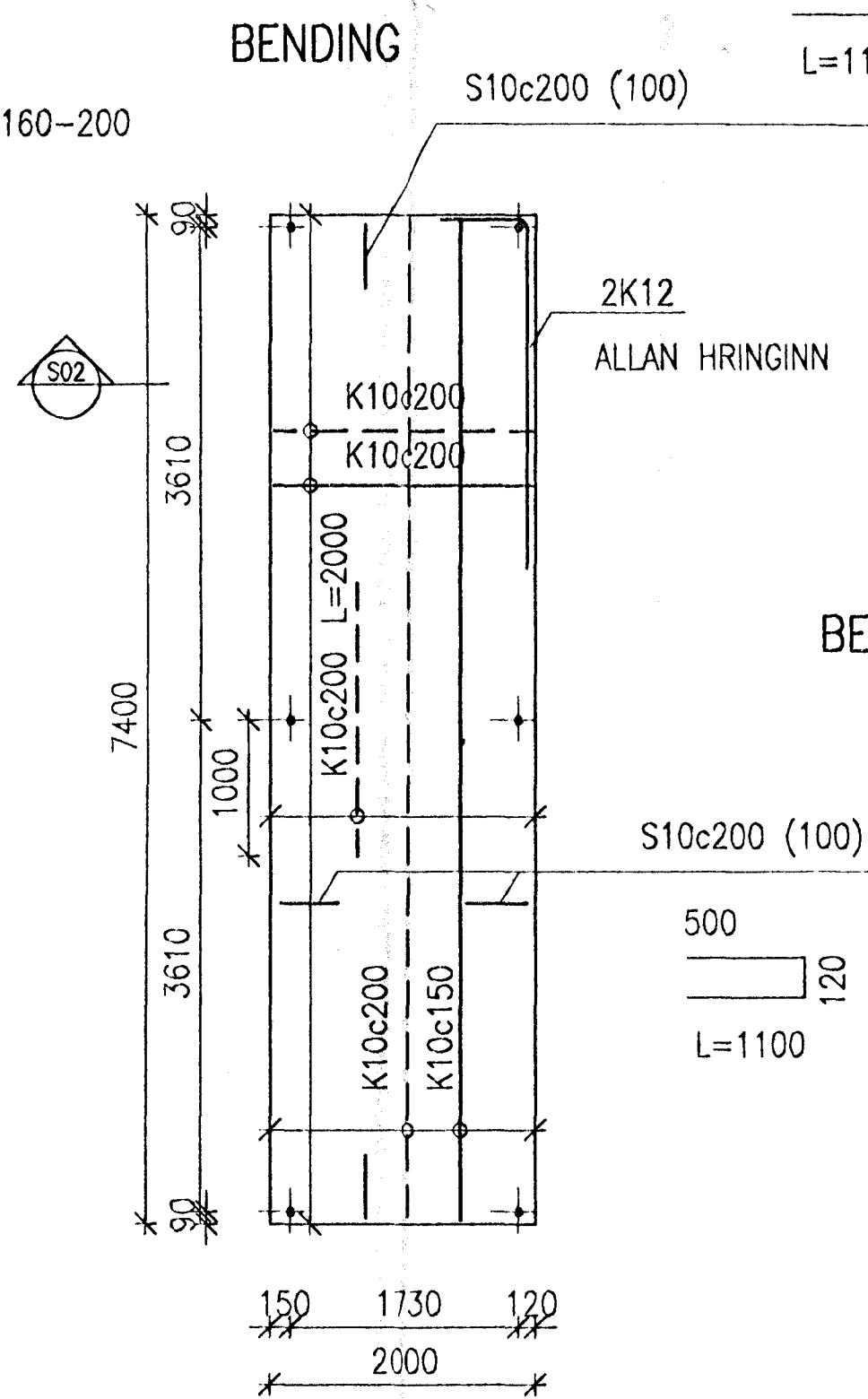
S01 1:10



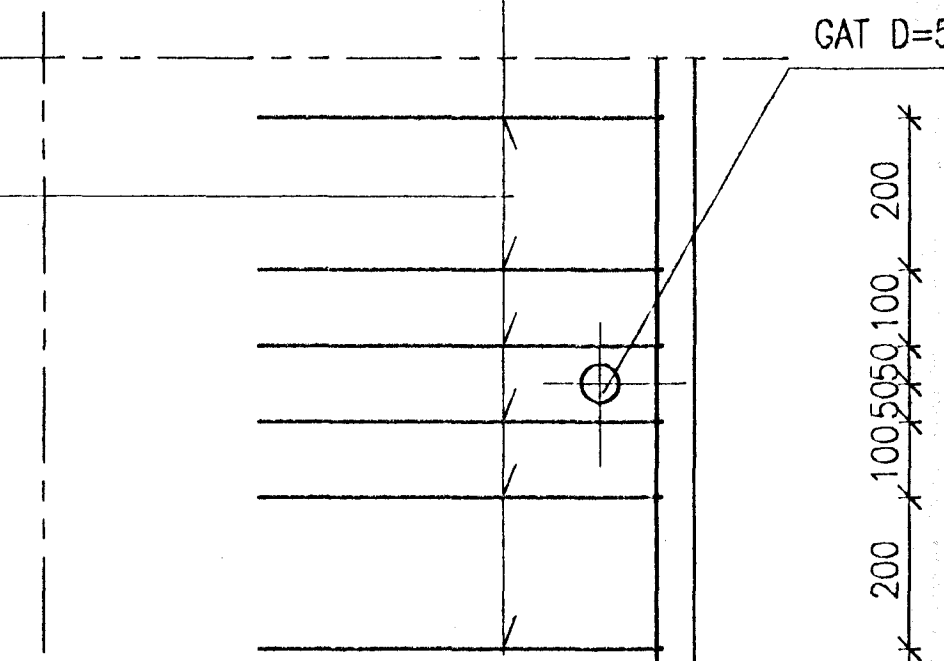
GRUNNMYND 1:50



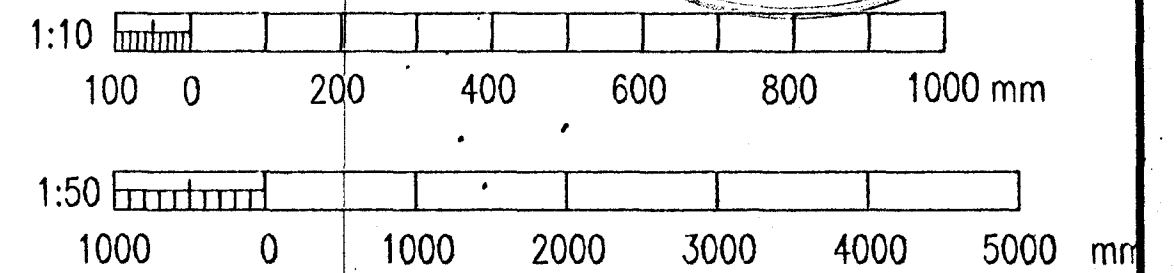
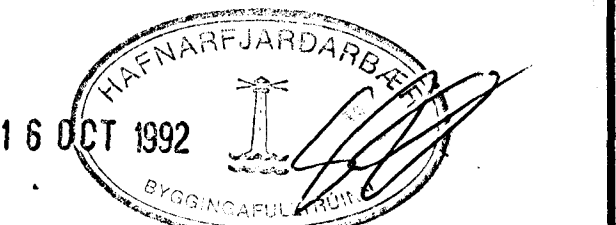
GÓLFPLATA 1:50



BENDING Í PL.MIDJU 1:10



SKÝRINGAR  
STEYPA ER S350,ÚTSTEYPA



				<p><b>VST</b> VERKFRÆDISTOFA SIGURDAR THORODDSEN hf. VERKFRÆDIRÁÐGJAFAR FRV</p> <p>Árnúla 4 108 Reykjavík (91) 69 50 00 (91) 69 50 10 Glerargötu 30 600 Akureyri (98) 2 25 43 (98) 1 11 90 Bjarnarbrú 3 310 Borgarnes (83) 7 13 17 (83) 7 13 11 Hafnarstrati 1 400 Ísafjörður (84) 37 08 (84) 39 65</p>				<p><b>BIRKIHLÍÐ 6--8 HAFNARFIRÐI</b></p> <p>BURDARVIRKI SVALIR ÚR FORSTEYPTUM EININGUM MÁLSETNING, JÄRN BENDING</p>								
Tekn. nr.	Tilvisun á teikningu	Tekn. nr.	Tilvisun á teikningu	Br.	Dags.	Eðli breytingar	Br.	Yr.	Sp.	Höfundur	Teknað	Vistun	Samband	Dagsetning	Verk nr.	Tekn. nr.
										SE	SE	A.J.	Sigurður Björnsson	AGÚST 1992	92.123	1.14