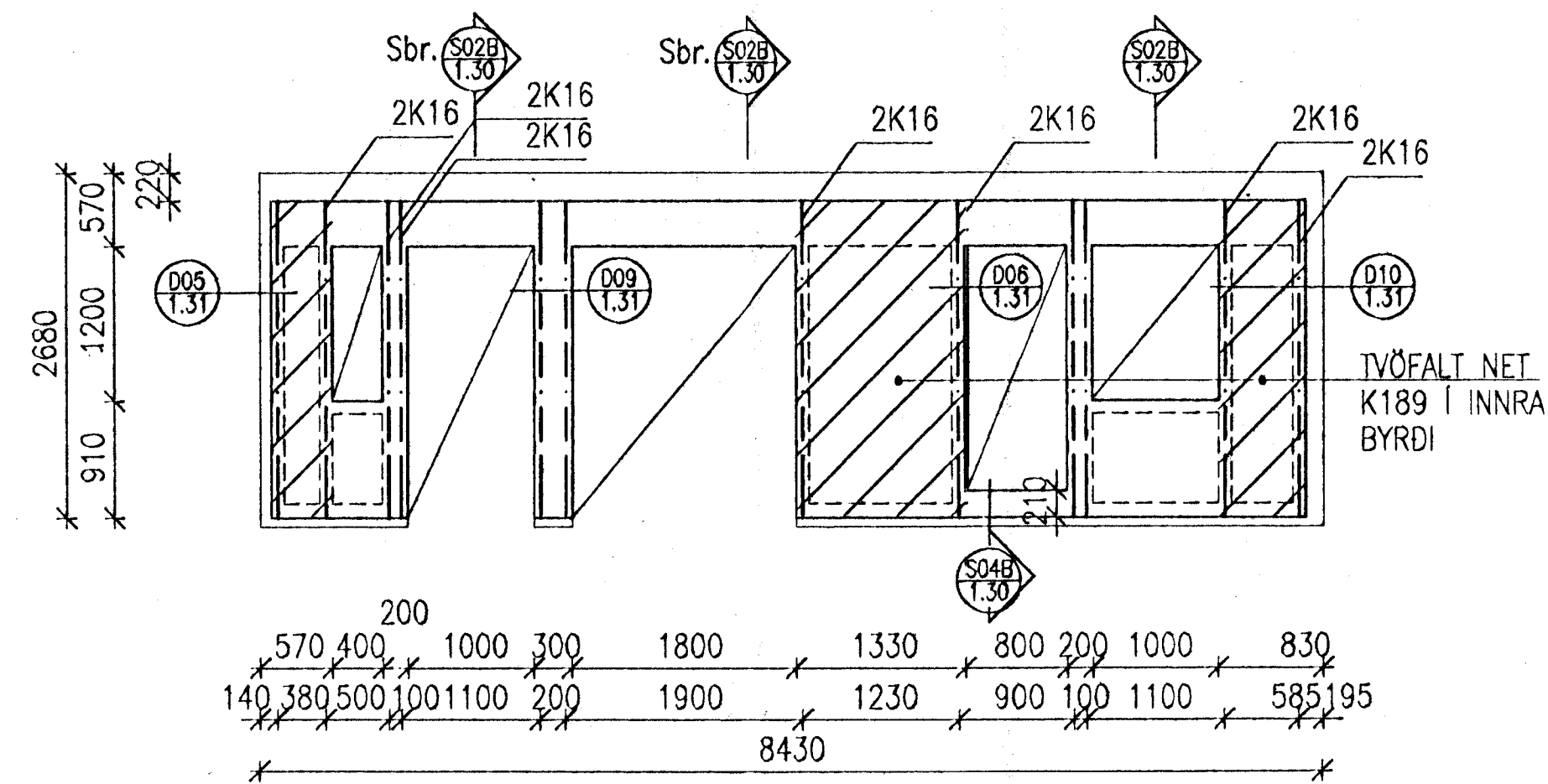
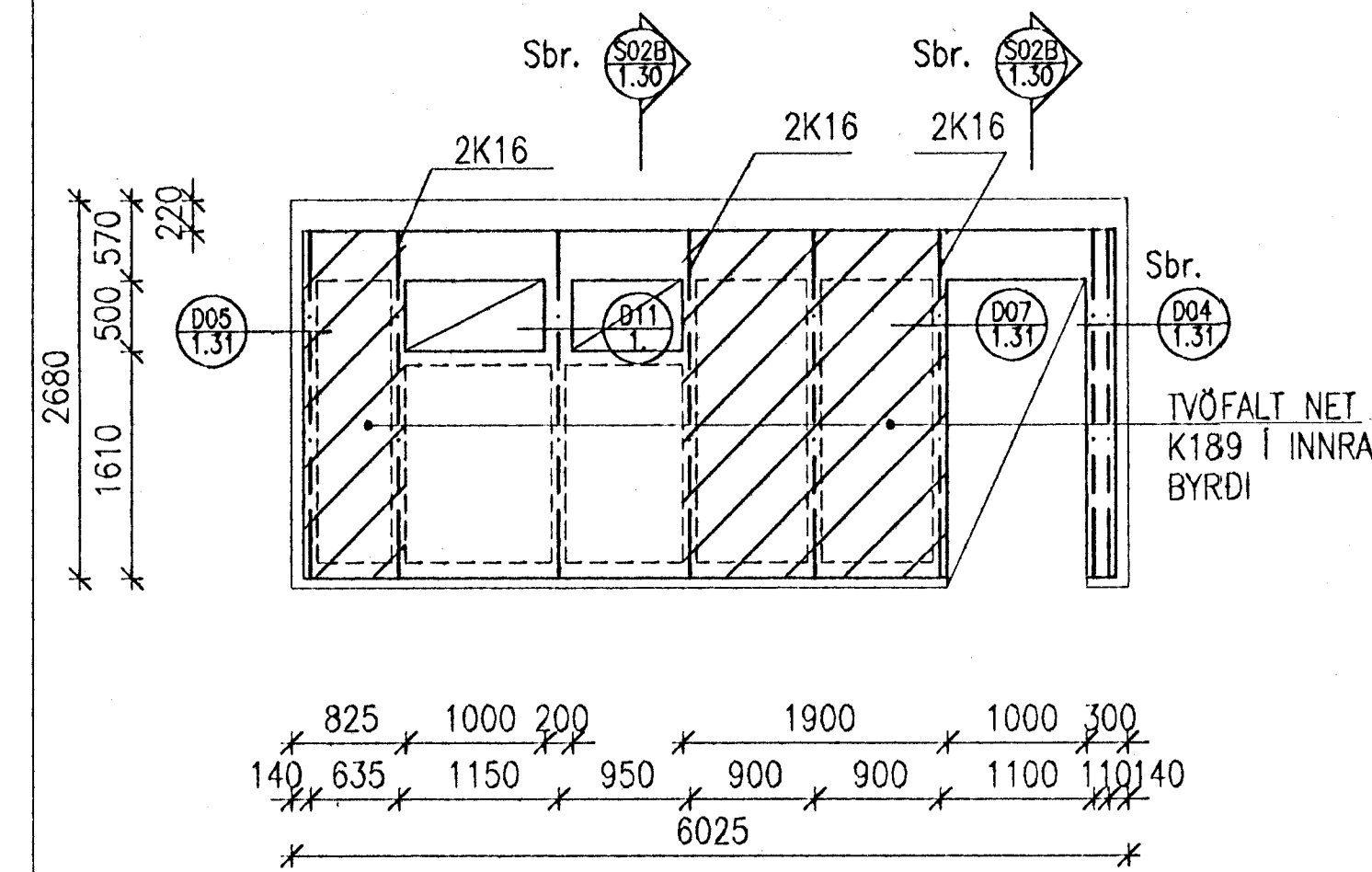


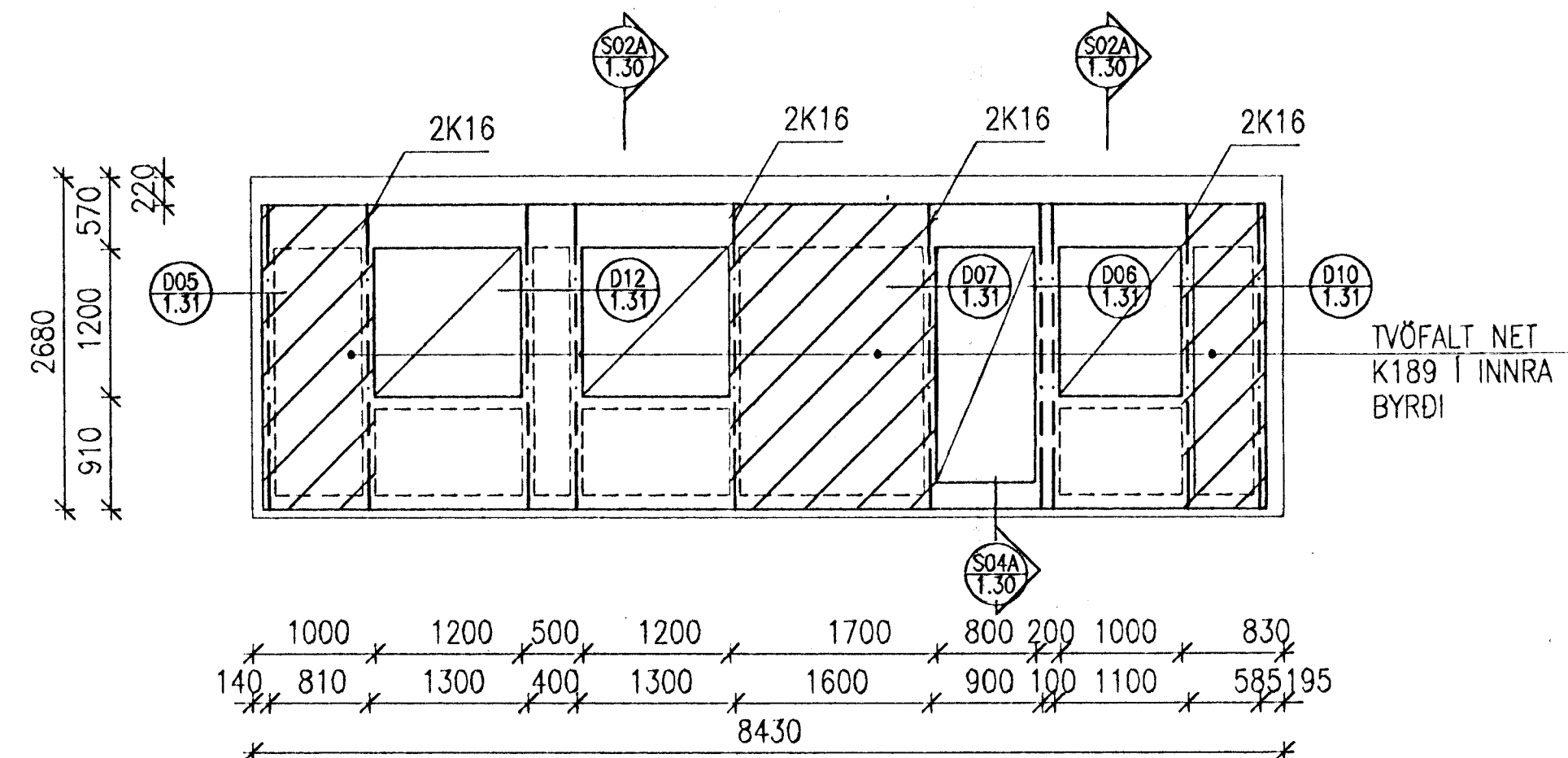
UVE 17 1stk
UVE 18 1stk (spegilmynd)



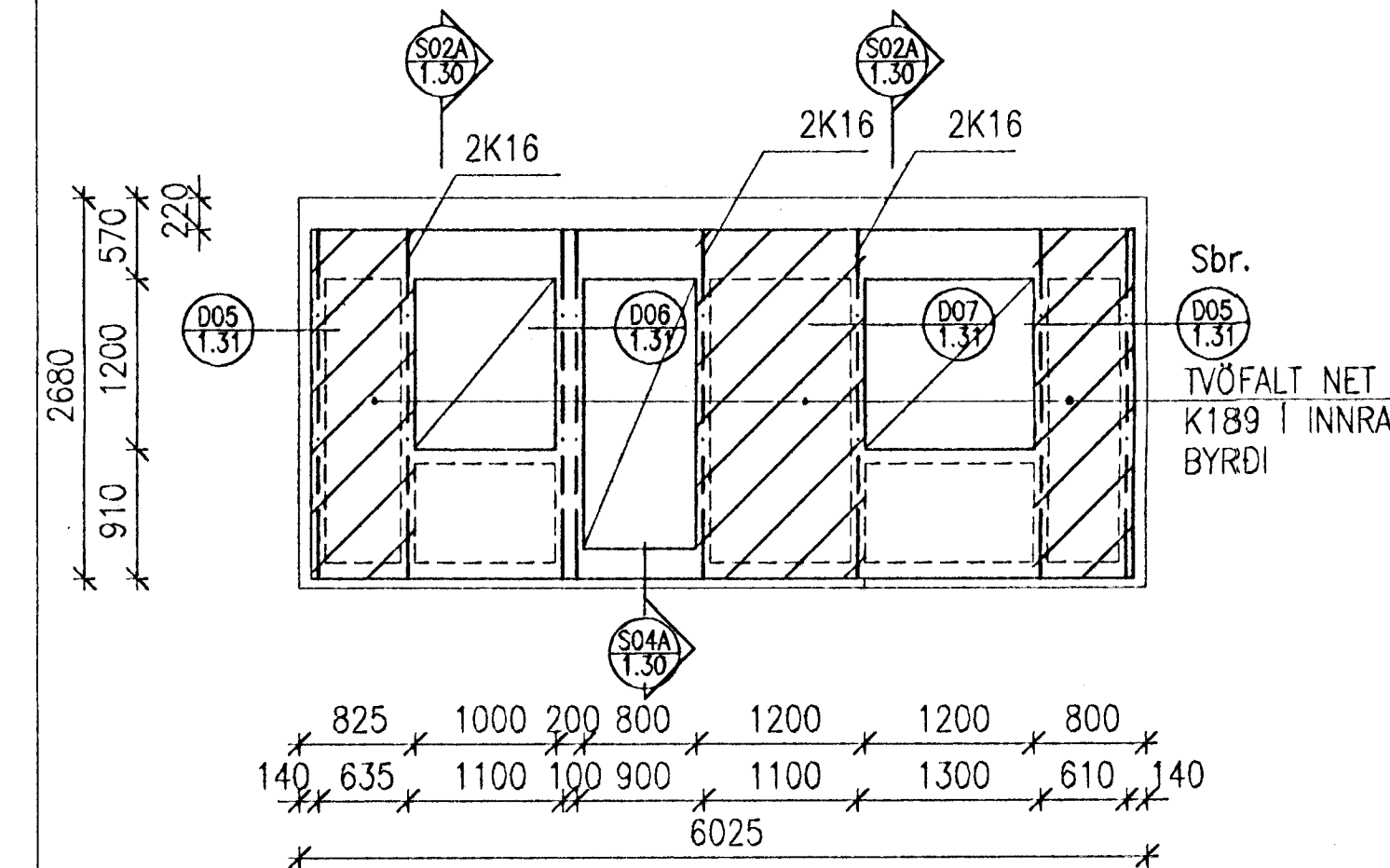
UVE 19 1stk
UVE 20 1stk (spegilmynd)



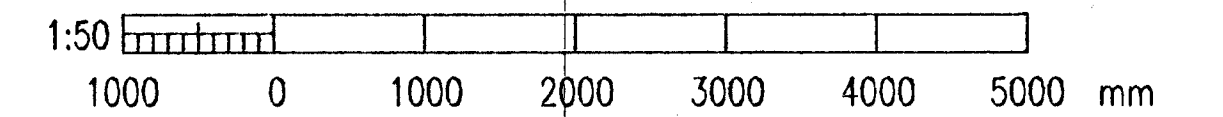
UVE 21 2stk
UVE 22 2stk (spegilmynd)



UVE 23 2stk
UVE 24 2stk (spegilmynd)



16 OCT 1992



1.05-1.07 GRUNNMYNDIR 1.2. OG 3. HÆÐAR
1.01 ALMENNAR SKÝRINGAR

VST VERKFRÆÐISTOFA SIGURDAR THORODDSEN hf.
VERKFRÆÐIRÁÐGJAFAR FIRV
Armúla 4 108 Reykjavík Tölvunúmer: (91) 69 50 00 Bréfasími: (91) 69 50 10
Glerargötu 30 600 Akureyri (96) 2 25 43 (96) 1 11 90
Bjarnarbraut 8 310 Borgarnes (93) 7 13 17 (93) 7 13 11
Hafnarstræt 1 400 Ísafjörður (94) 37 08 (94) 39 65

BIRKIHJÚD 6-8 HAFNARFIRDI

BURDARVIRKI
EININGAR Í ÚTVEGGJUM
MÁLSETNING, JÁRNÞENDING

Telkn. nr.	Tilvisun á teikningu	Telkn. nr.	Tilvisun á teikningu	Br.	Dags.	EMÍ breytingar	Br.	Yf.	Sp.	Höfundur	TEIKNAR	Yfirlit	Samþykkt	Dagsetning	Verk nr.	Telkn. nr.
										SE	SE	N.1.	Sigurður Eiríksdóttir	JÚLÍ 1992	92.123	1.21