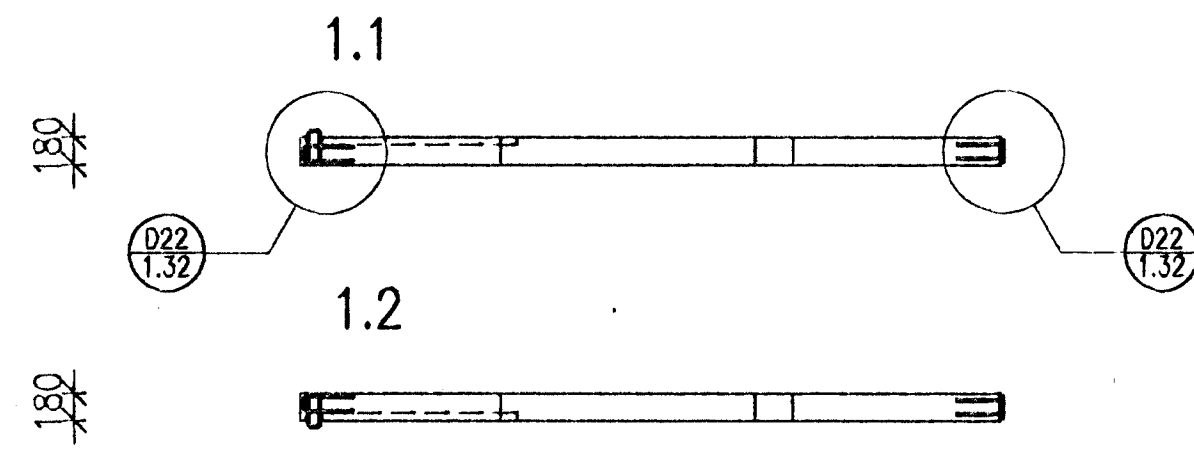
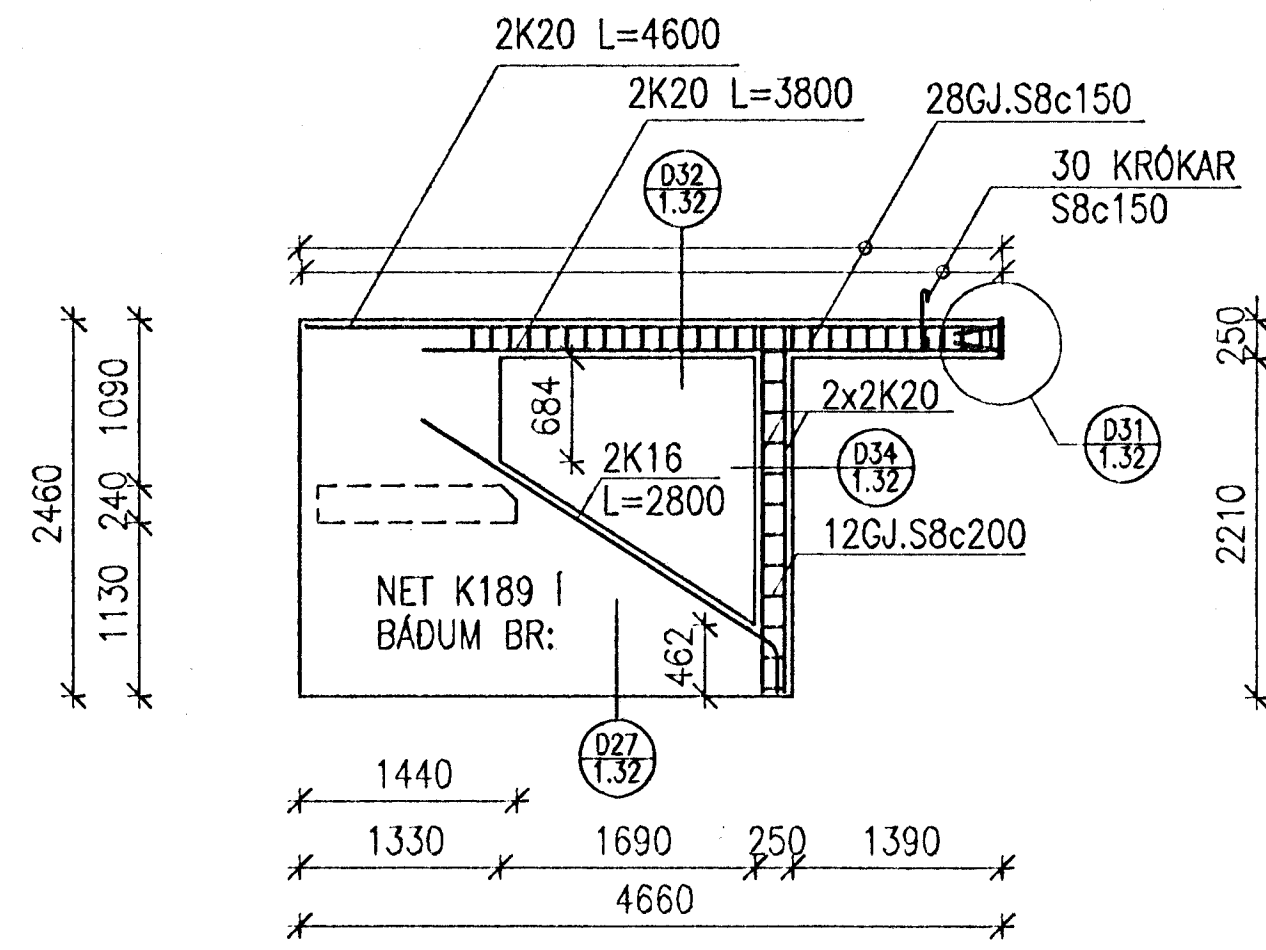
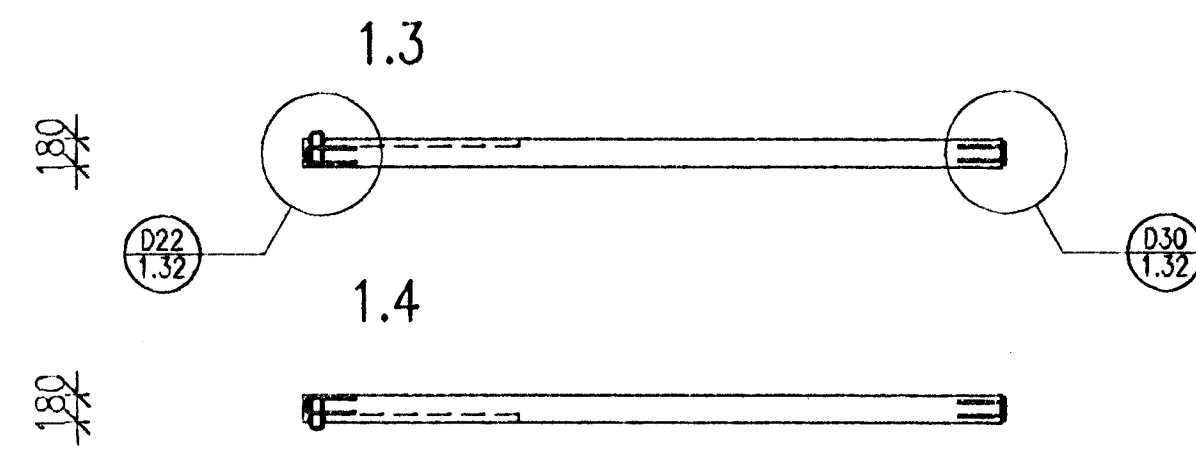
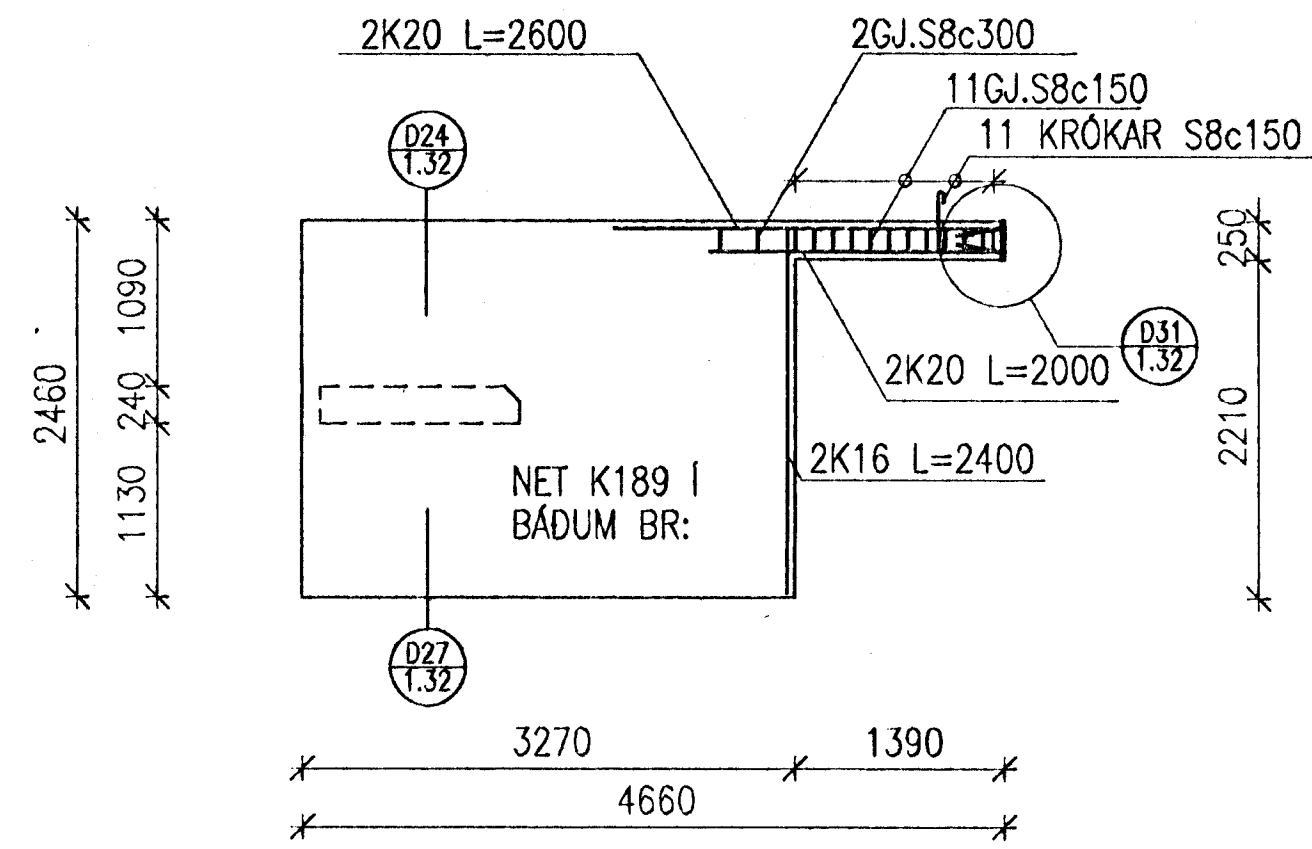


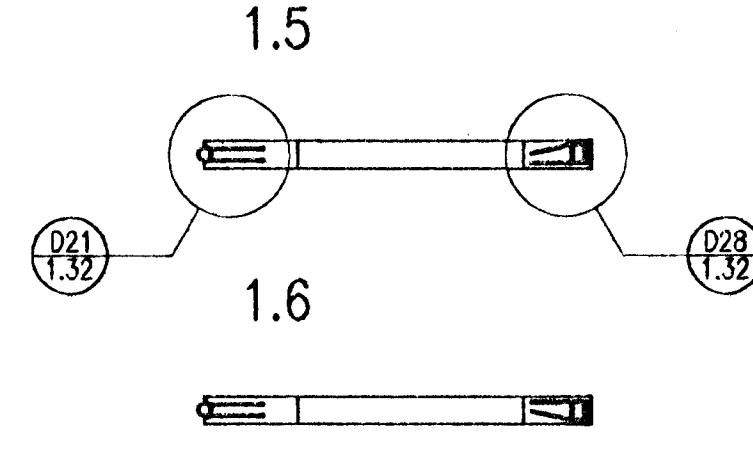
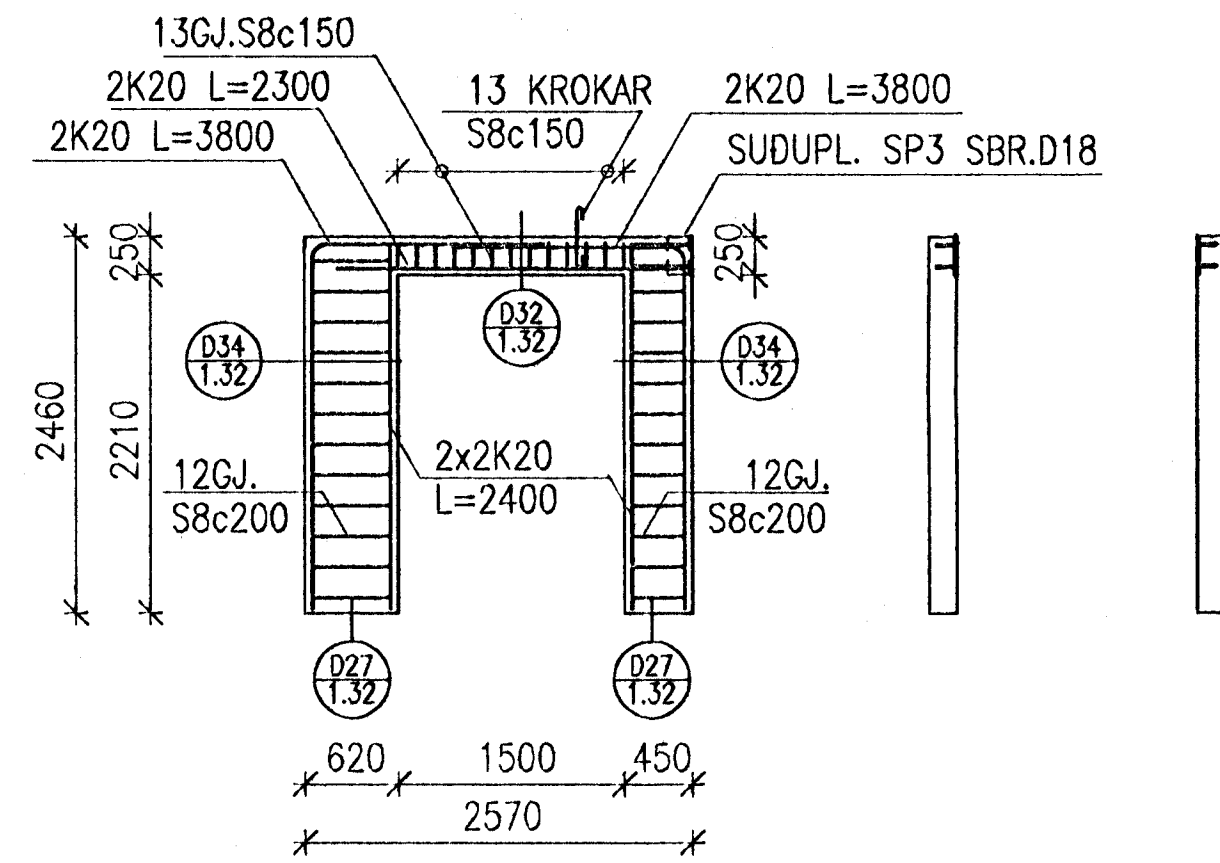
VEGGEINING 1.1, 1.2



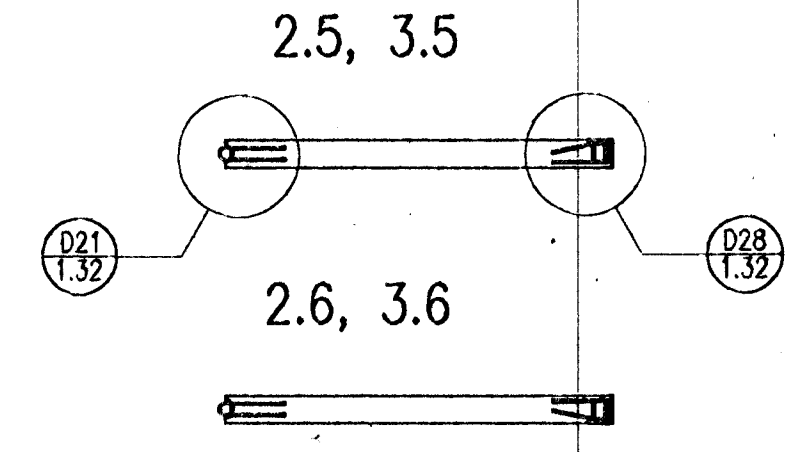
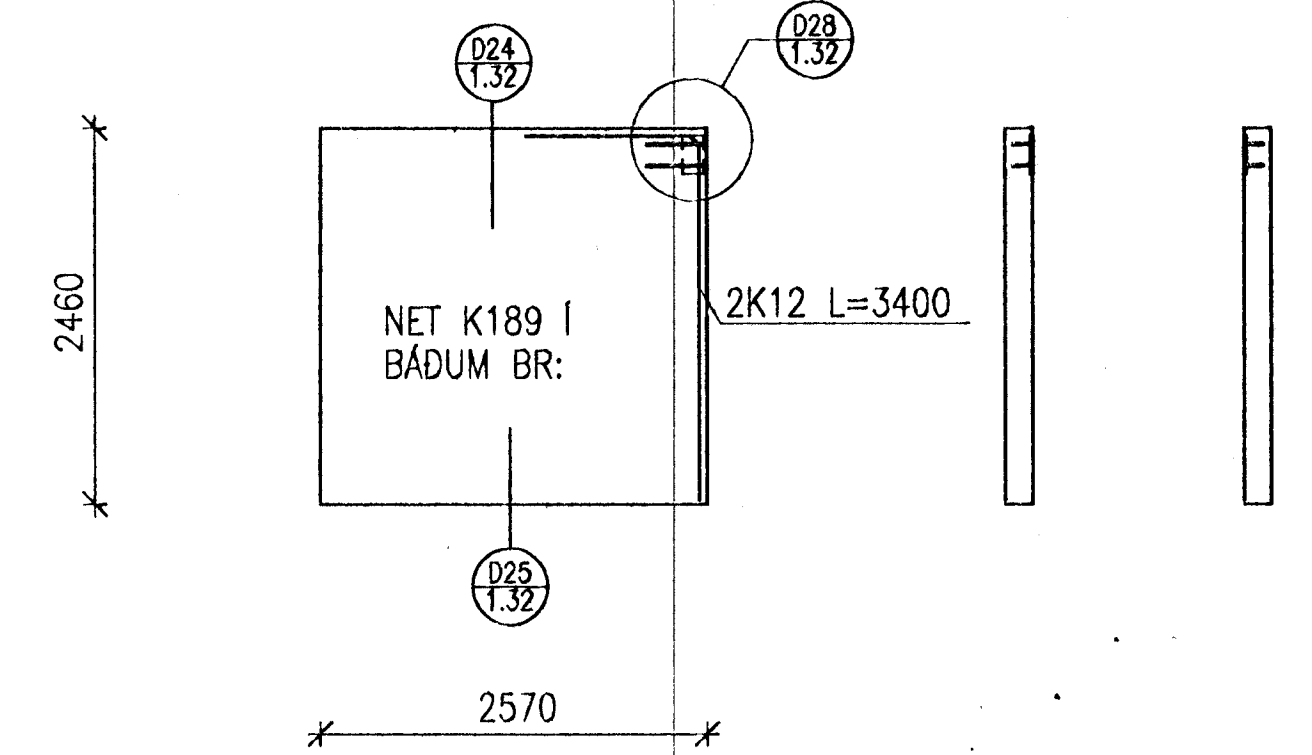
VEGGEINING 1.3, 1.4



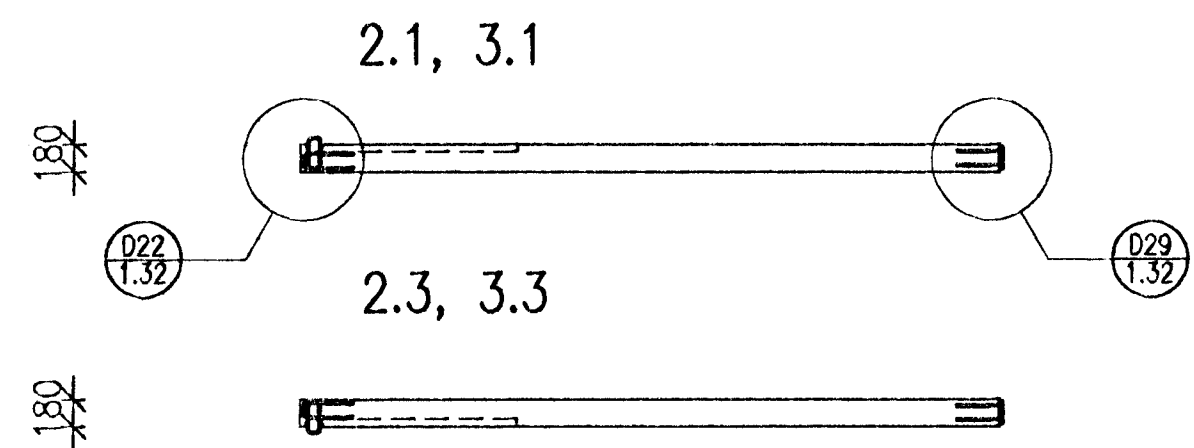
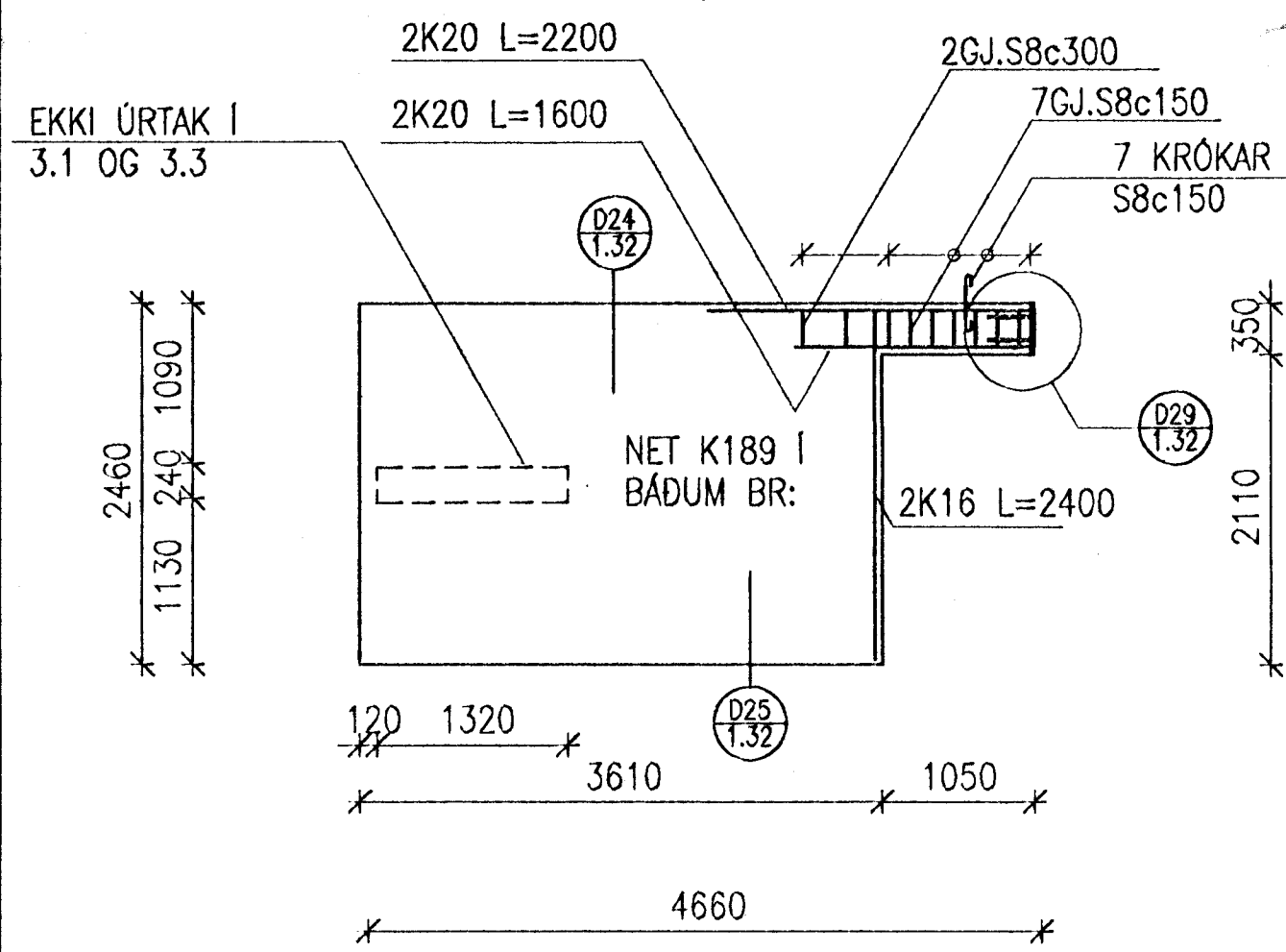
VEGGEINING 1.5, 1.6



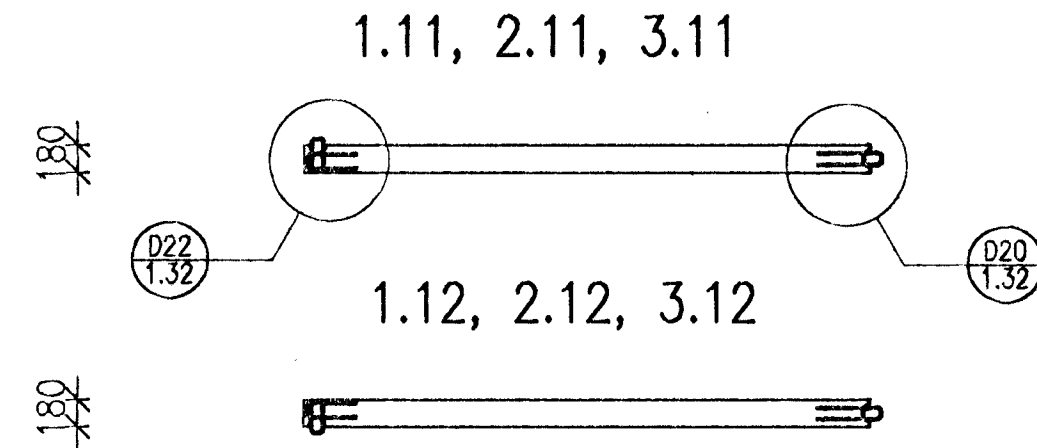
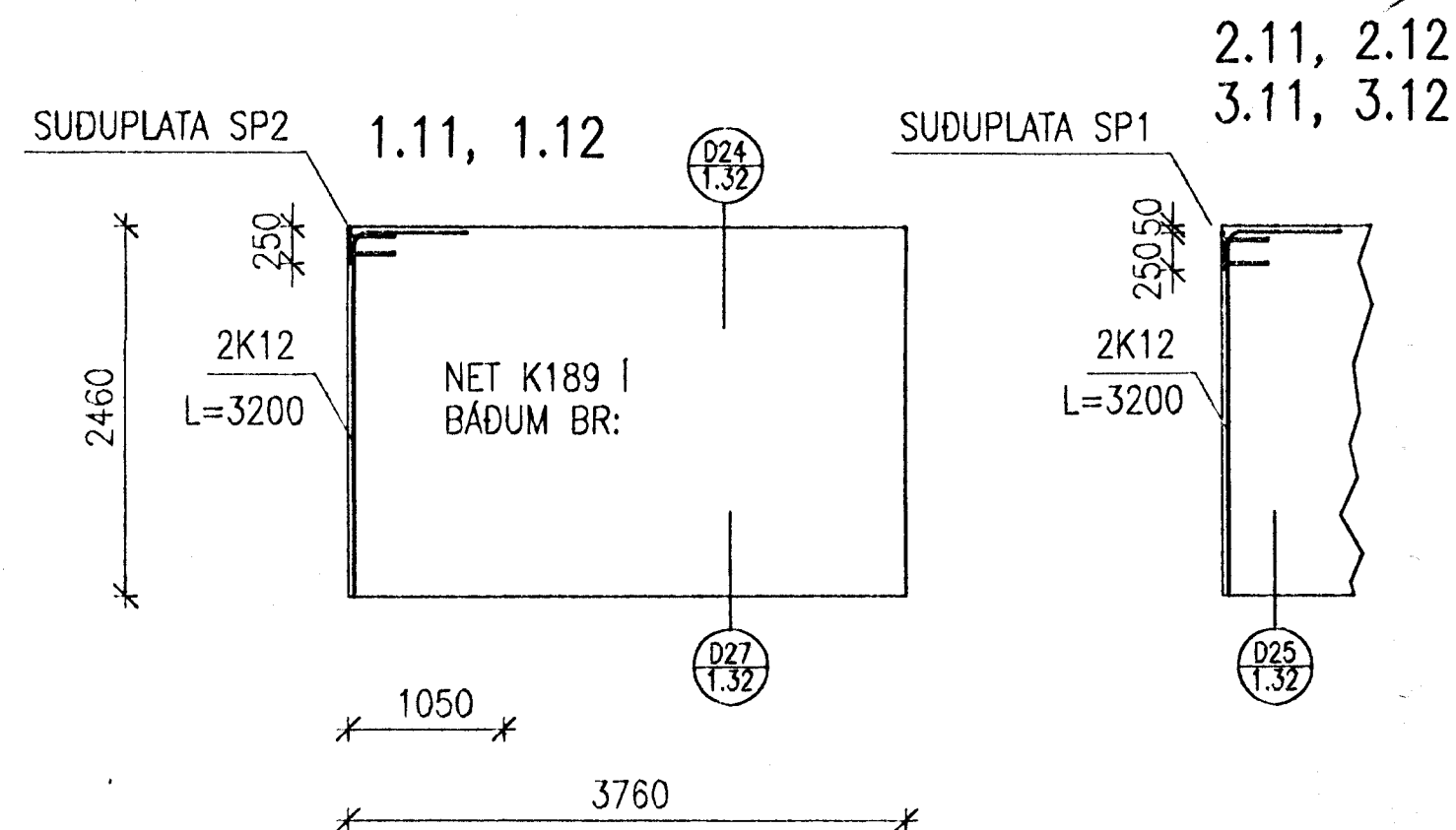
VEGGEINING 2.5, 2.6
3.5, 3.6



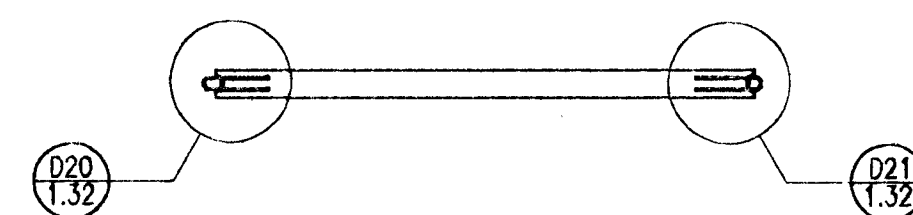
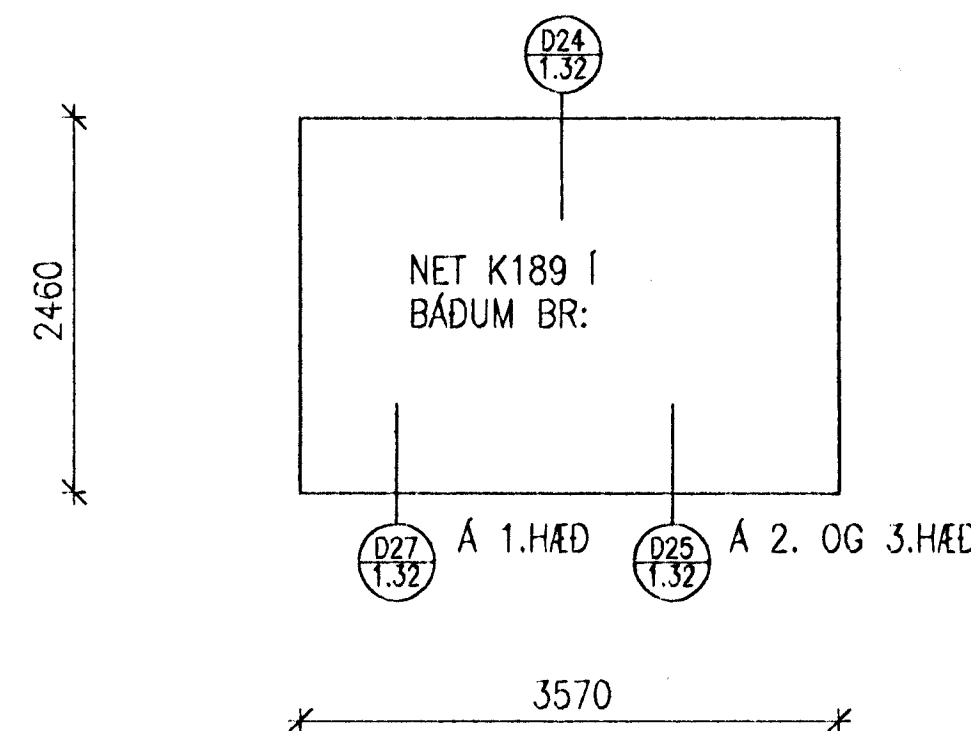
VEGGEINING 2.1, 2.3
3.1, 3.3



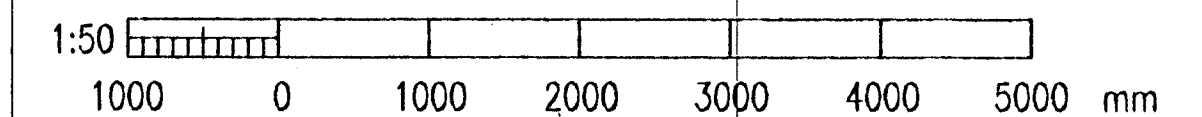
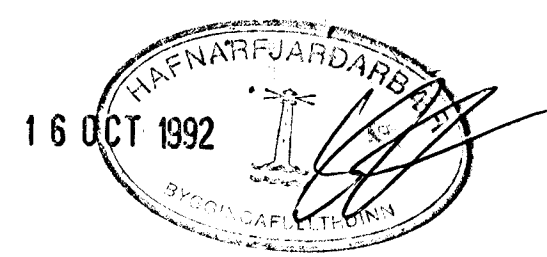
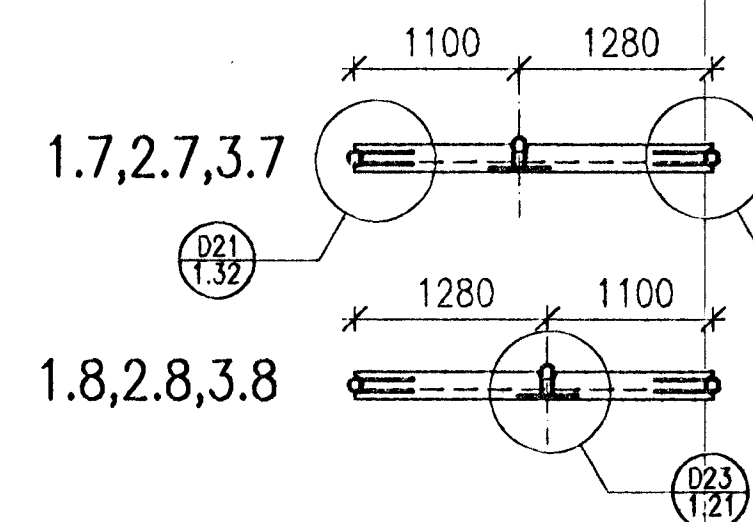
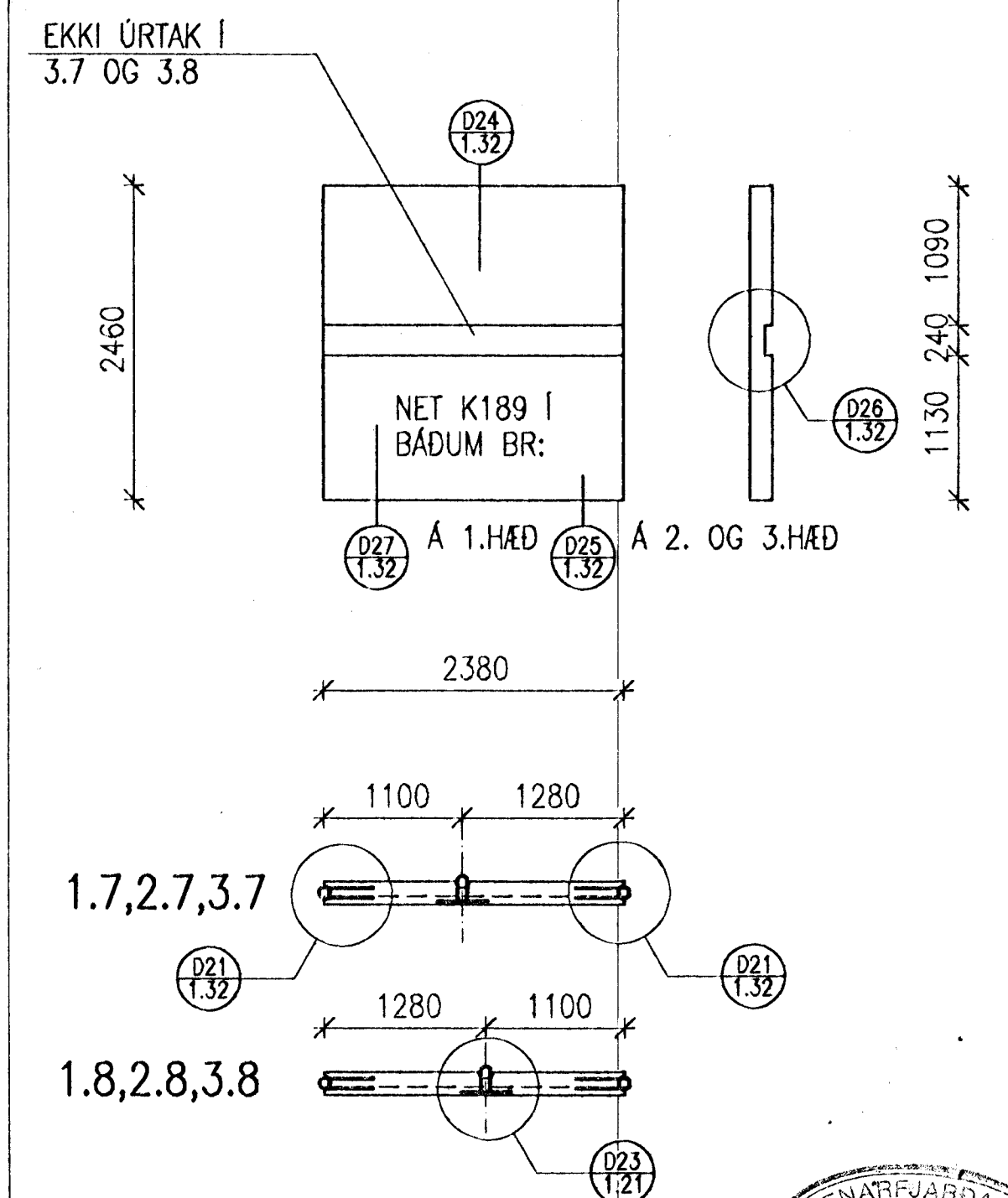
VEGGEINING 1.11, 1.12
2.11, 2.12
3.11, 3.12



VEGGEINING 1.9 2stk
2.9 2stk
3.9 2stk



VEGGEINING 1.7, 1.8
2.7, 2.8
3.7, 3.8



1.05-1.07 GRUNNMYNDIR 1.2. OG 3. HÆÐAR
1.01 ALMENNAR SKÝRINGAR

VST VERKFRÆÐISTOFA SIGURDAR THORODDSEN hf.
VERKFRÆÐIRÁÐGJAFAR FRV
Armöla 4 108 Reykjavík Tölsími: (91) 69 50 00 Bréfasími: (91) 69 50 10
Glerargötu 30 600 Akureyri (96) 2 25 43 (98) 1 11 90
Bjarnarbraut 8 310 Borgarnes (93) 7 13 17 (93) 7 13 11
Hafnarstræti 1 400 Ísaförður (94) 37 08 (94) 39 65

BIRKIHLÍÐ 6-8 HAFNARFIRÐI
BURDARVIRKI
EININGAR Í INNVEGGJUM
MÁLSETNING, JÄRNBENDING
Dagsetning: JÚLÍ 1992
Verk nr. 92.123
Teikn. nr. 1.22

Teikn. nr.	Tilvisun á teikningu	Teikn. nr.	Tilvisun á teikningu	Br.	Dags.	Eðli breytingar	Br.	Yf.	Sp.
------------	----------------------	------------	----------------------	-----	-------	-----------------	-----	-----	-----