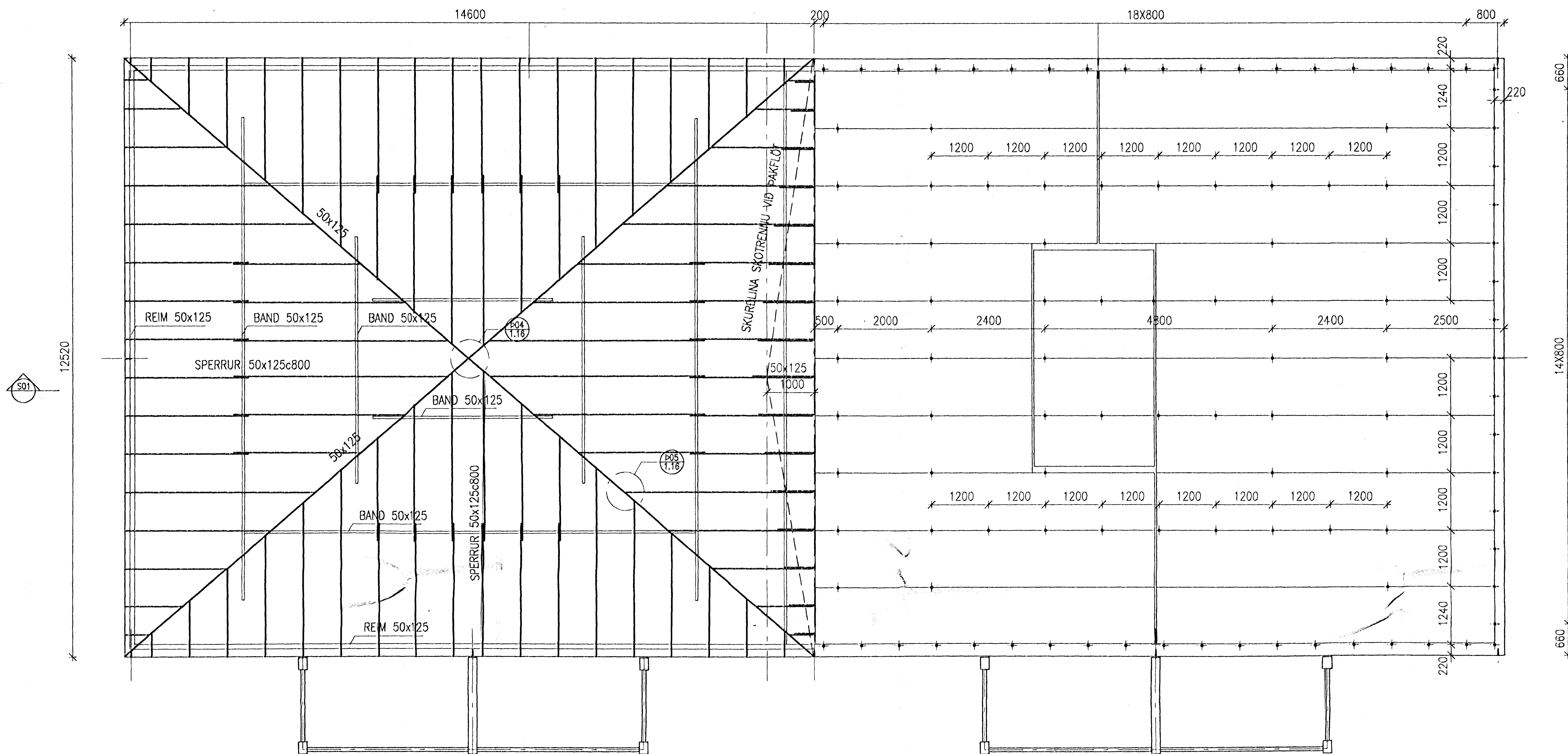


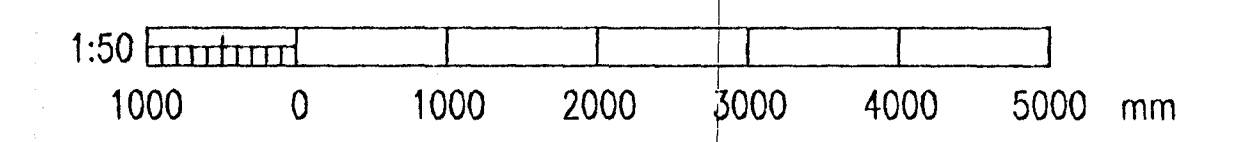
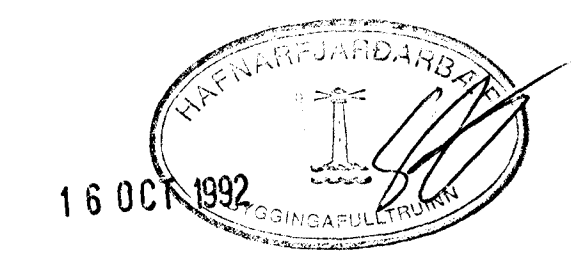
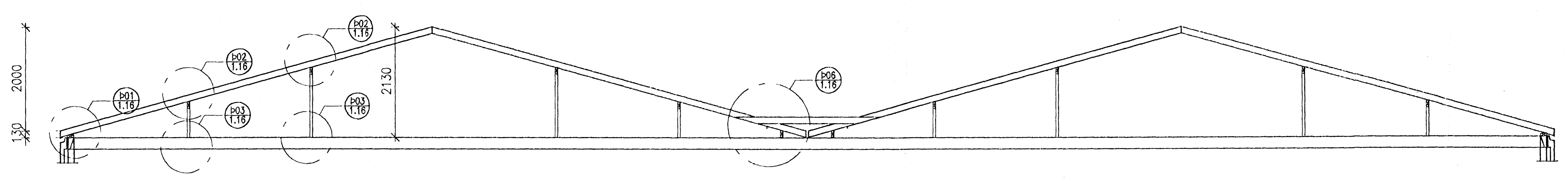
ÞAKVIÐIR GRUNNMYND

FESTIBOLTAR Í RAUFUM GRUNNMYND



+ TÁKNAR INNSTEYPTA BOLTA  
M12 L=200 SJÁ P01 OG P03  
Á TEIKN. 1.16

S01 ALLIR ÞAKVIÐIR ERU 50x125  
REIM VÍÐ ÞAKKANT SKAL ÞRÝSTIFUAVARIN



		1.16	SNÍÐ OG DEILI					<b>VST</b> VERKFRÉÐISTOFA SIGURDAR THORODDSEN hf. VERKFRÉÐIRÁÐGJAFAR FRV Ármúla 4 108 Reykjavík Tölvum: (91) 69 50 00 Brafaxsim: (91) 69 50 10 Glórgötu 3D 600 Akureyri (96) 2 25 43 (96) 1 11 90 Bjarnarbraut 8 310 Borgarnes (93) 7 13 17 (93) 7 13 11 Hafnarstræti 1 400 Ísafjörður (94) 37 08 (94) 39 95	BIRKIHLÍÐ 6-8 HAFNARFIRÐI														
		1.01	ALMENNAR SKÝRINGAR						BURÐARVIRKI ÞAKVIÐIR OG INNSTEYPTIR BOLTAR GRUNNMYND OG SNÍÐ														
Teikn. nr.	Tilvísun á teikningu	Teikn. nr.	Tilvísun á teikningu	Br.	Dags.	Eðli breytingar	Br.	Yf.	Sp.	Höfundur	SE	Teknað	SE	Yfirfari	N.I.	Sambærkt	Sigurður Eyrjólfrson	Dagsetning	AGÚST 1992	Verk nr.	92.123	Teikn. nr.	1.08