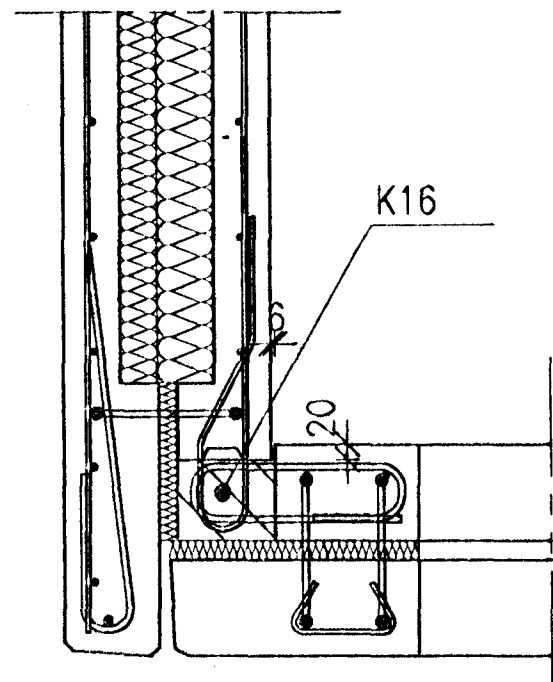
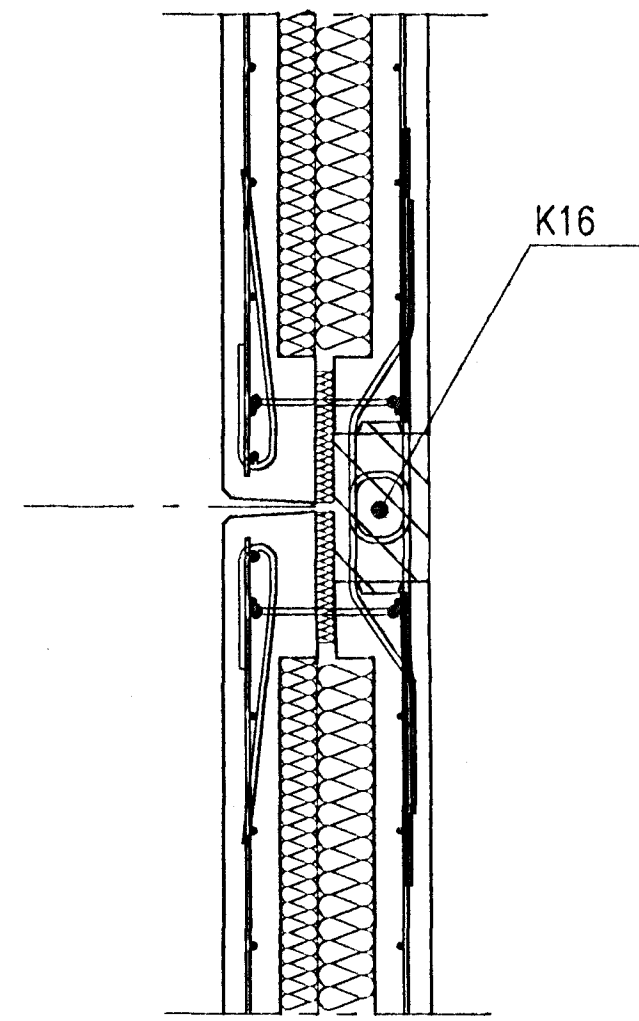


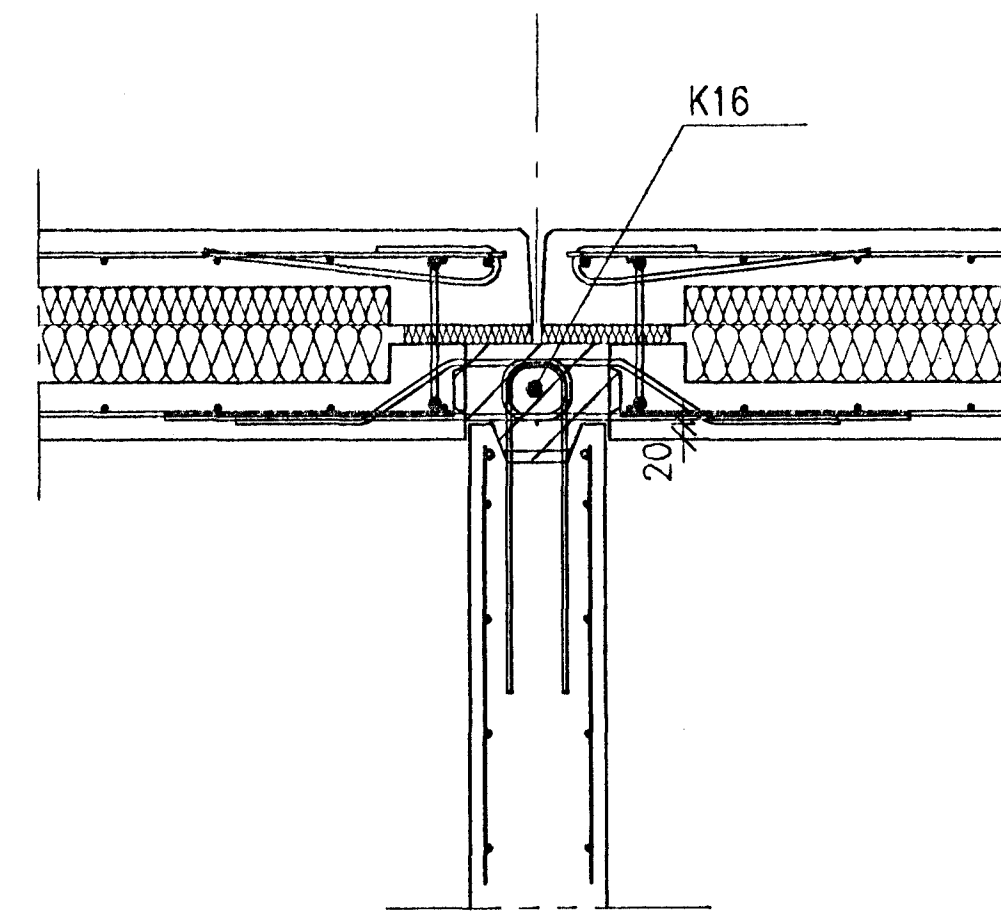
T01  
1.05



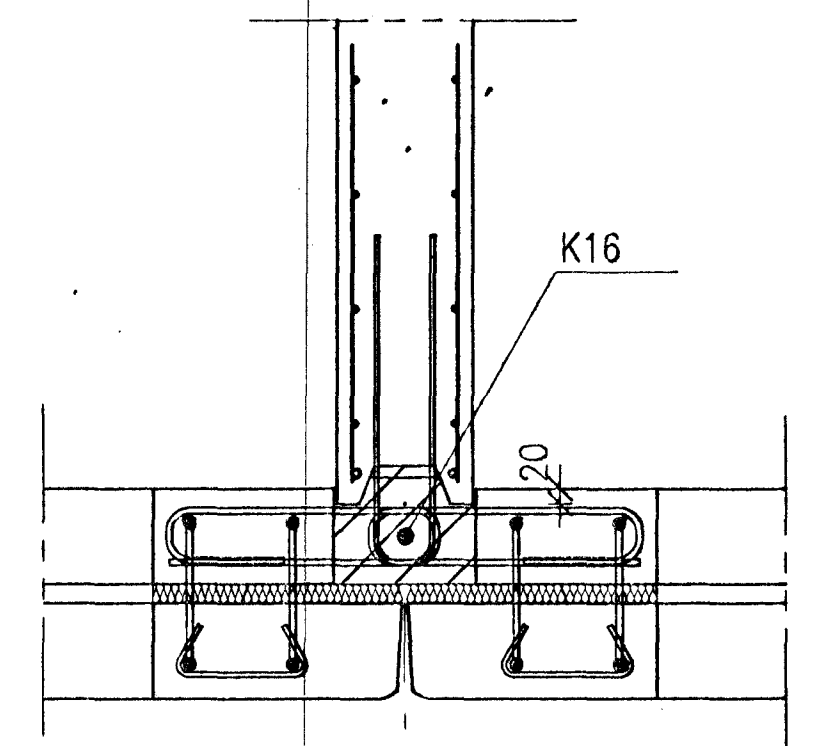
T02  
1.05



T03  
1.05



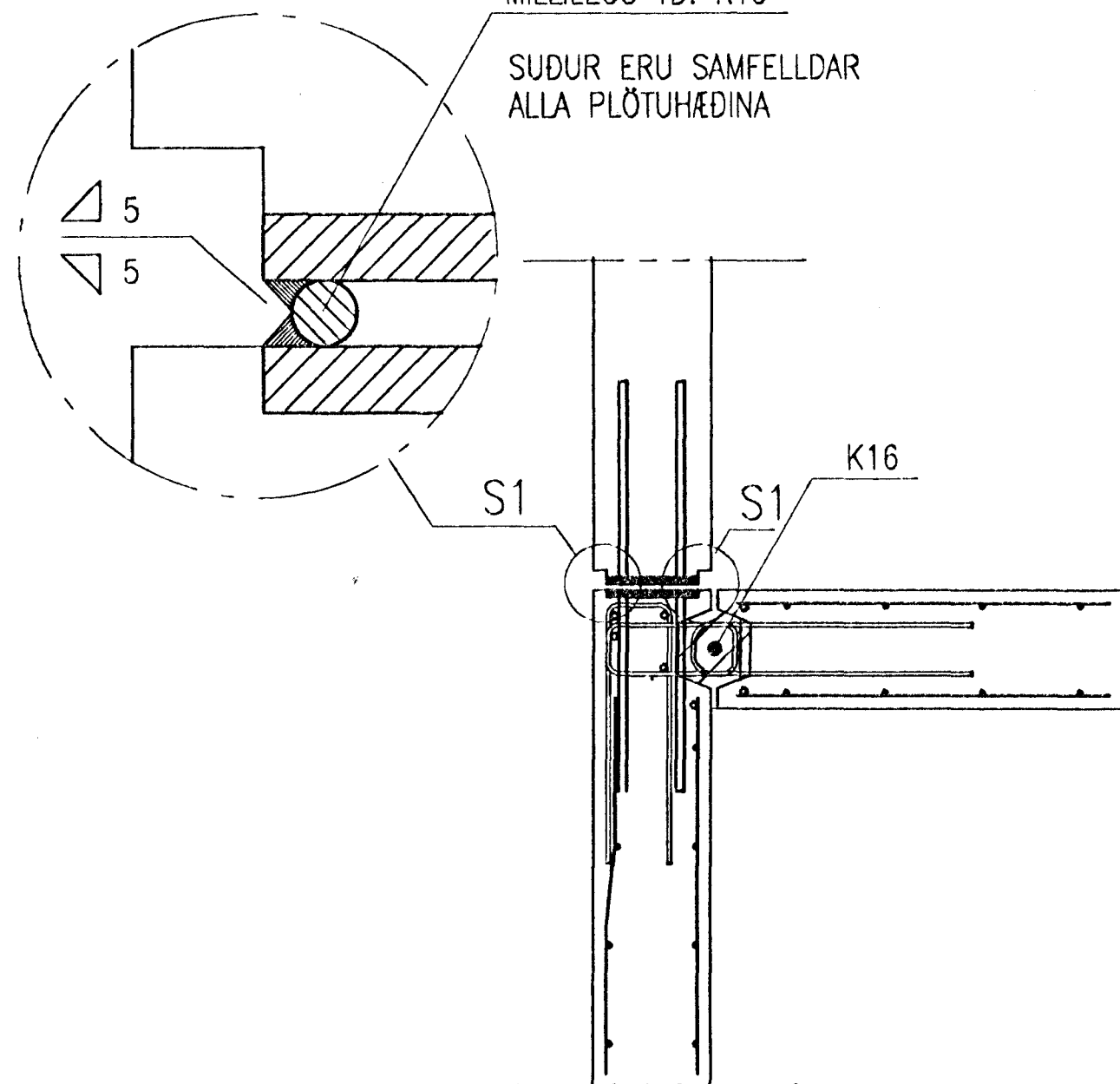
T04  
1.05



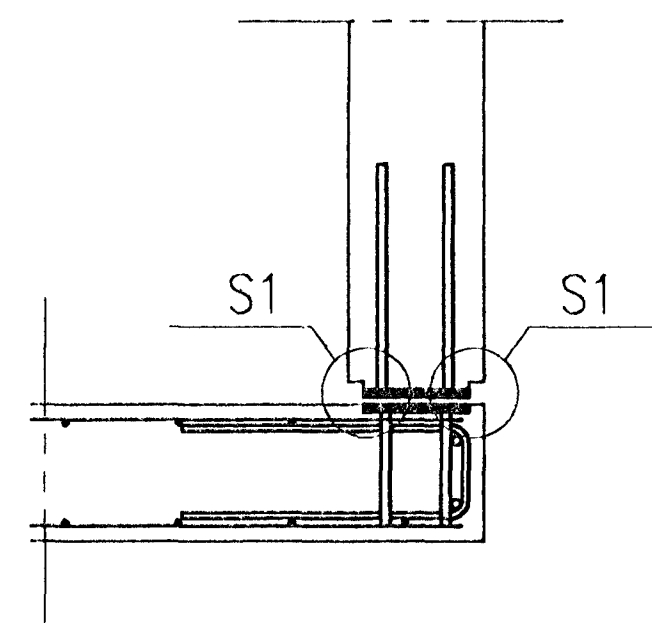
T05  
1.05

KVARDI 1:1

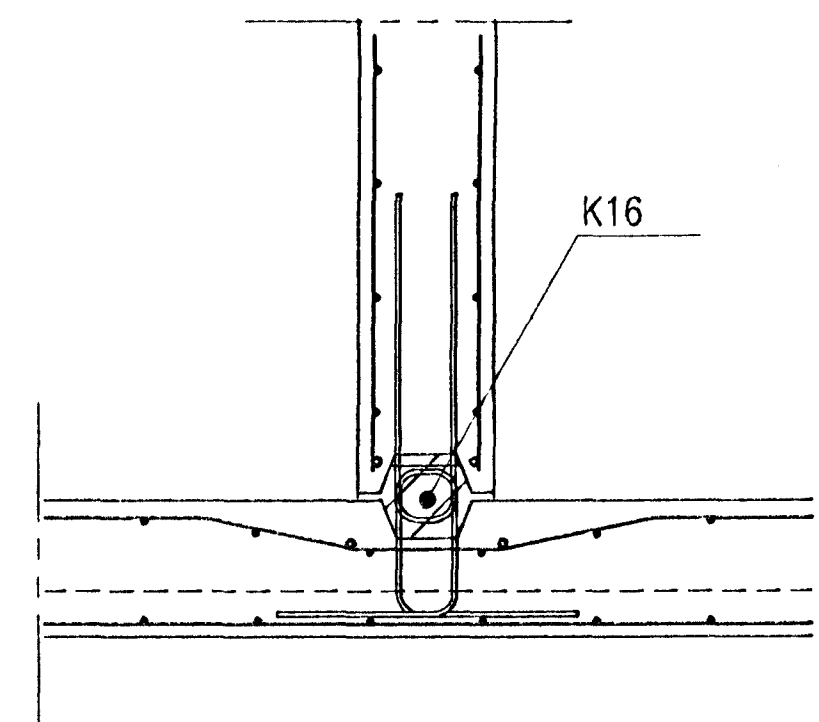
MILLILEGG TD. R10  
SUDUR ERU SAMFELLDAR  
ALLA PLÖTUHÉDINA



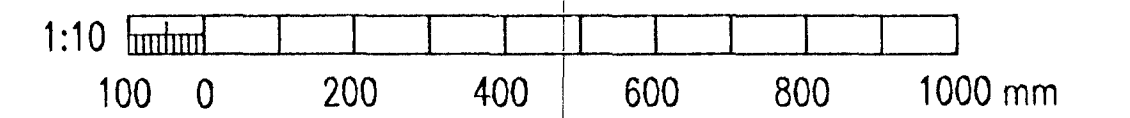
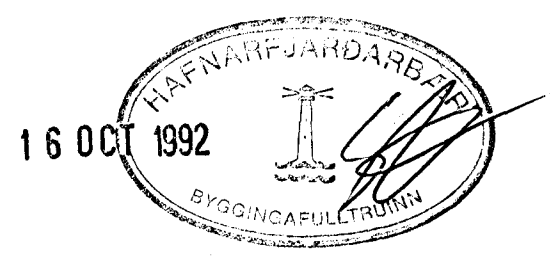
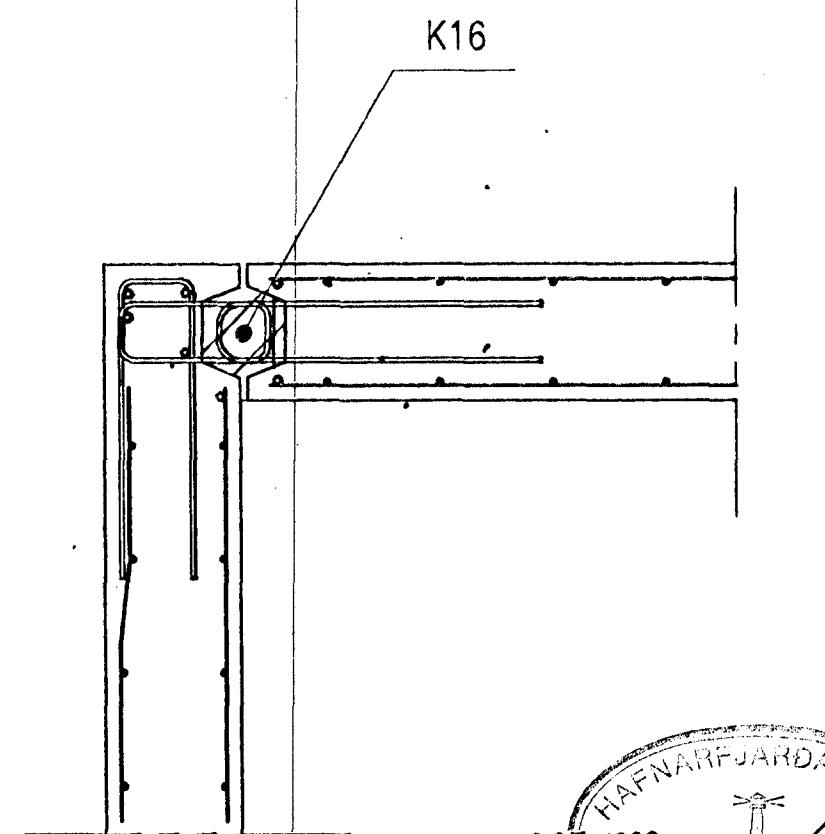
T06  
1.05



T07  
1.05



T08  
1.05



								<b>VST</b> VERKFRÁÐISTOFA SIGURDAR THORODDSEN hf. VERKFRÁÐIRÁÐGJAFAR FRV Talsími: (91) 69 50 00 (91) 69 50 10 Ármúla 4 108 Reykjavík (98) 2 25 43 (98) 1 11 90 Græragötu 30 800 Akureyri (93) 7 13 17 (93) 7 13 11 Bjarnarbrú 310 Borgarnes (94) 37 08 (94) 39 65 Hafnarstræti 1 400 Ísafjörður				<b>BIRKIHLÍÐ 6-8 HAFNARFIRÐI</b> BURDARVIRKI FORSTEYPTAR EININGAR, UPPSETNING TENGING T01-T08				
Teikn. nr.	Tilvisun á teikningu	Teikn. nr.	Tilvisun á teikningu	Br.	Daga.	Eðli breytingar	Br.	Yf.	Sp.	Hannað	TEKNAÐ	TEKNAÐ	TEKNAÐ	Dagsetning	Verk nr.	Teikn. nr.
										SE	SE	A.J.I.	Sigurður Þorvaldursson	AGÚST 1992	92.123	1.11