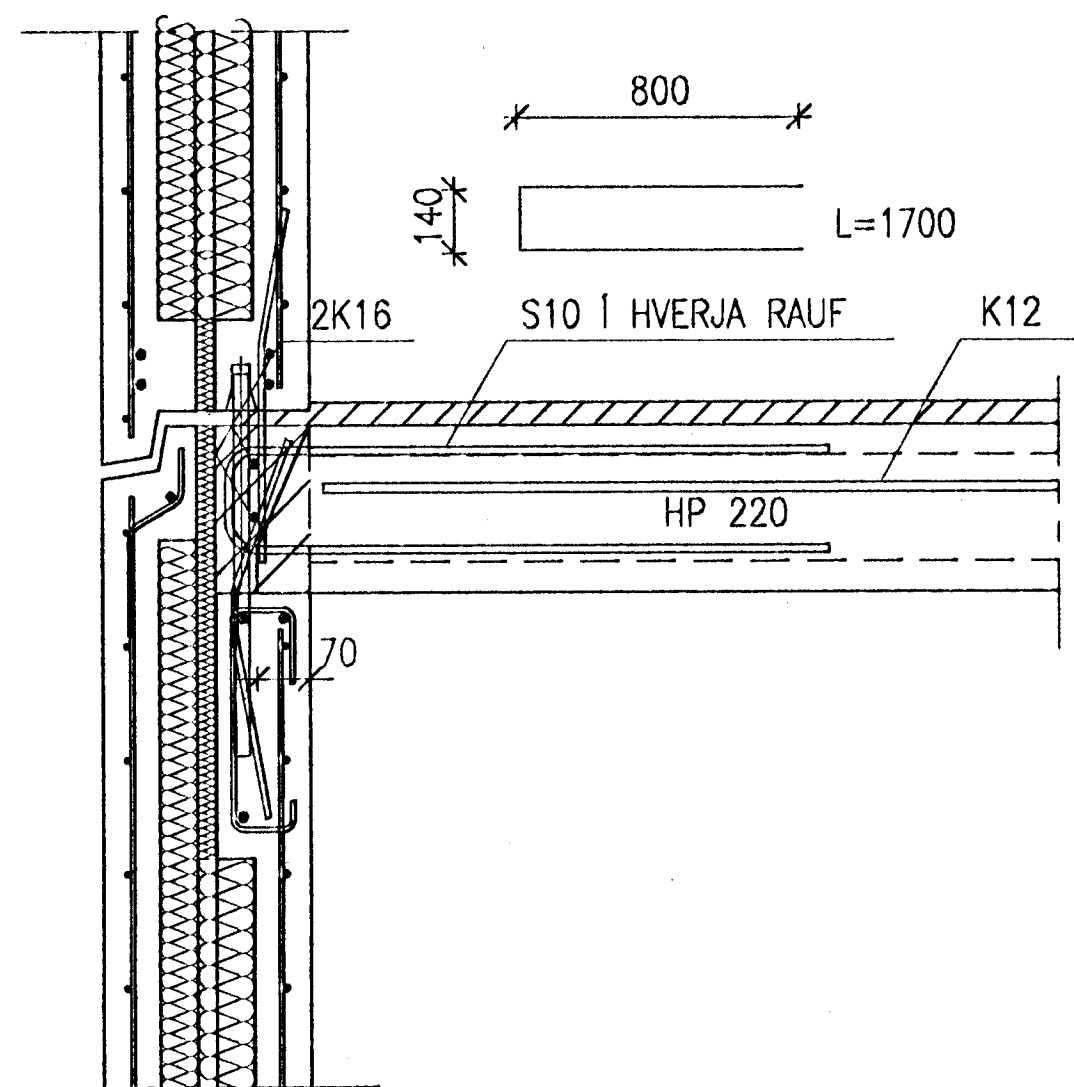
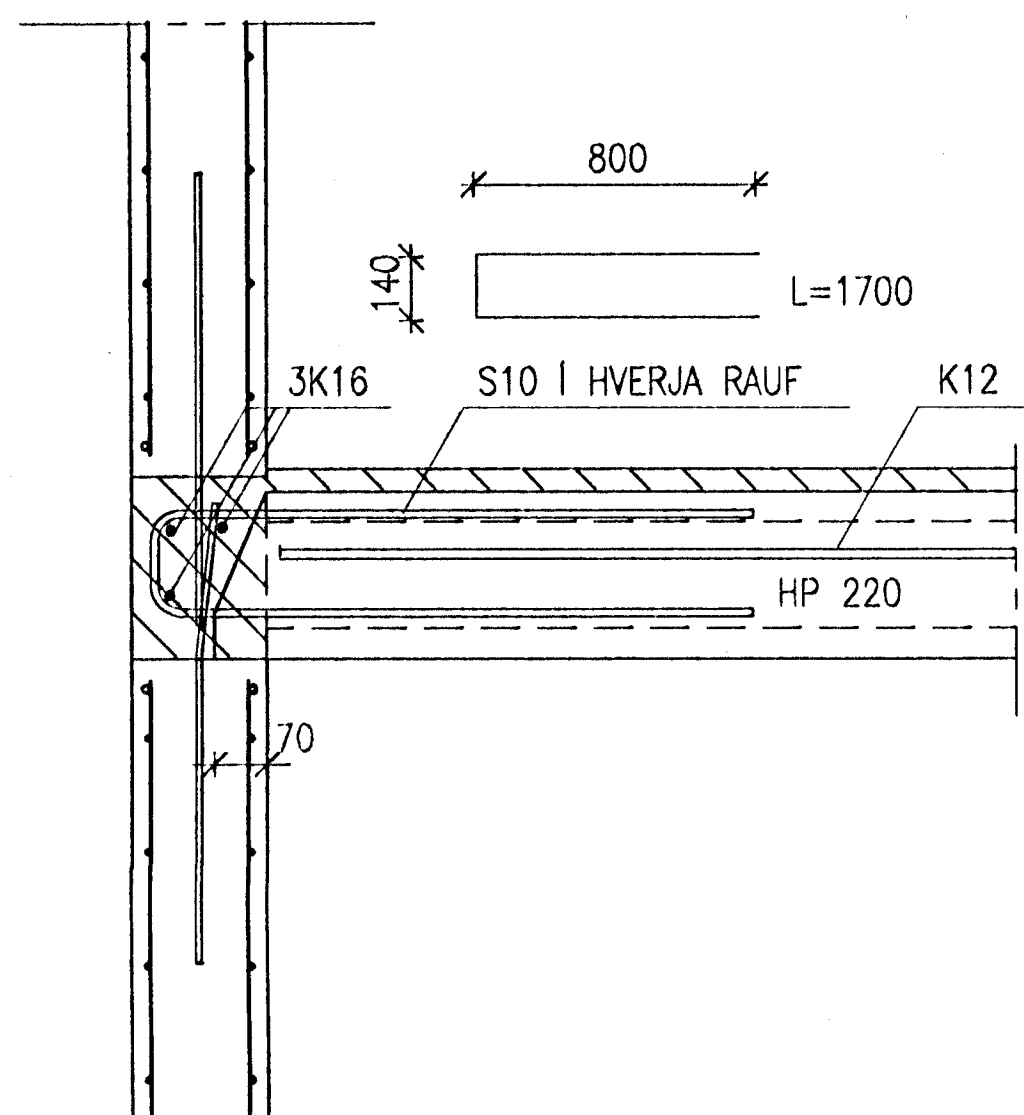


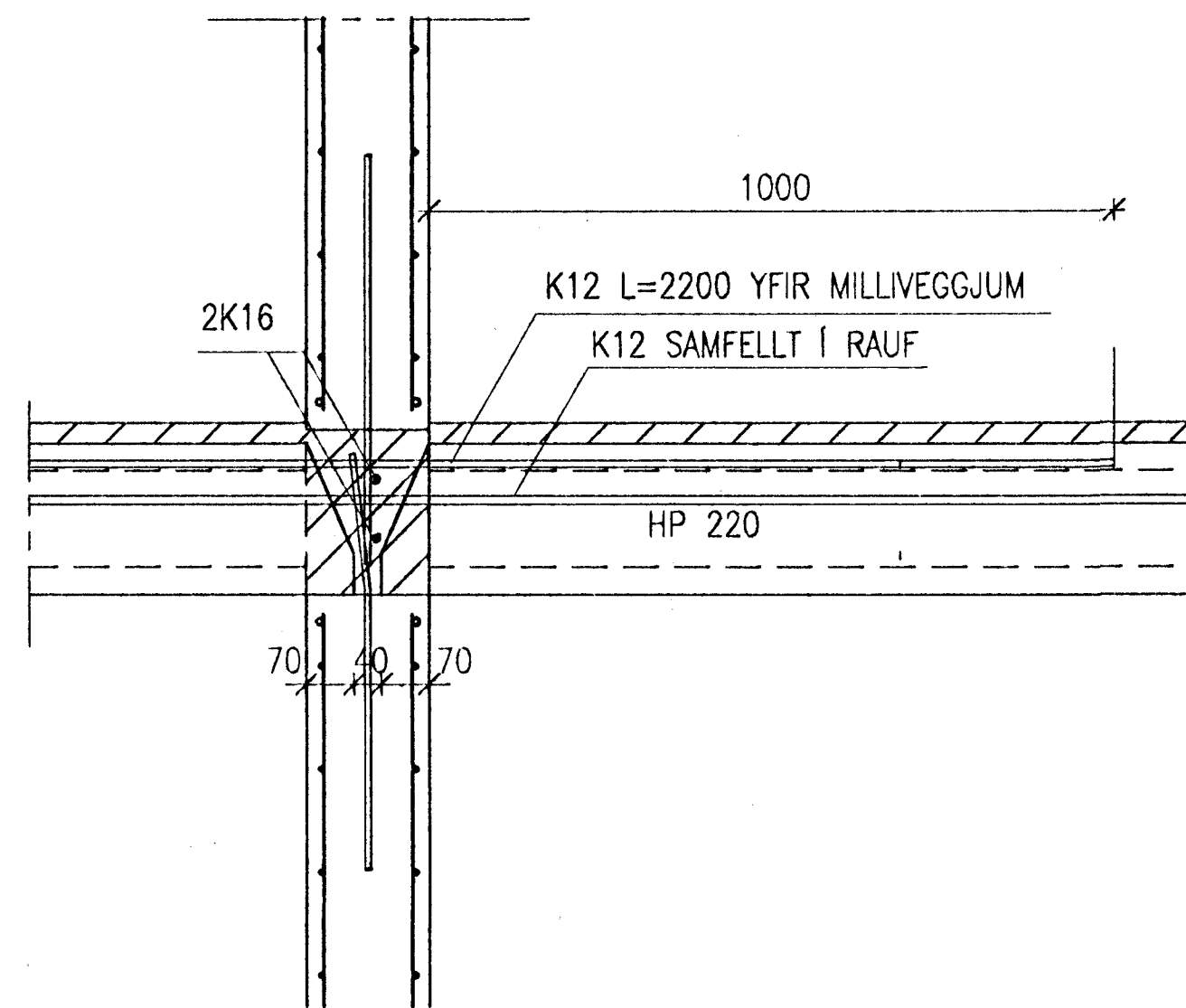
T09
1.05



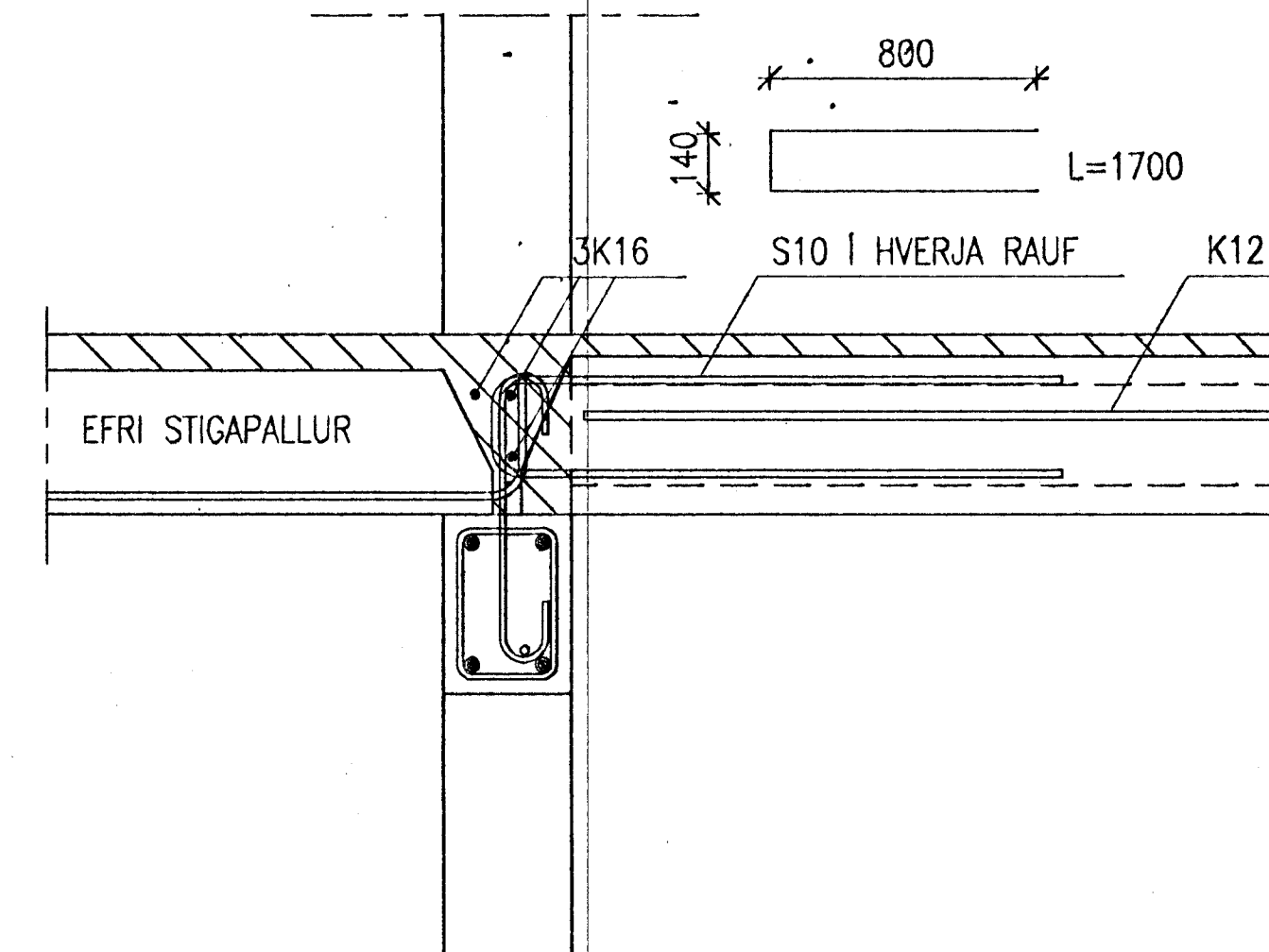
T10
1.05



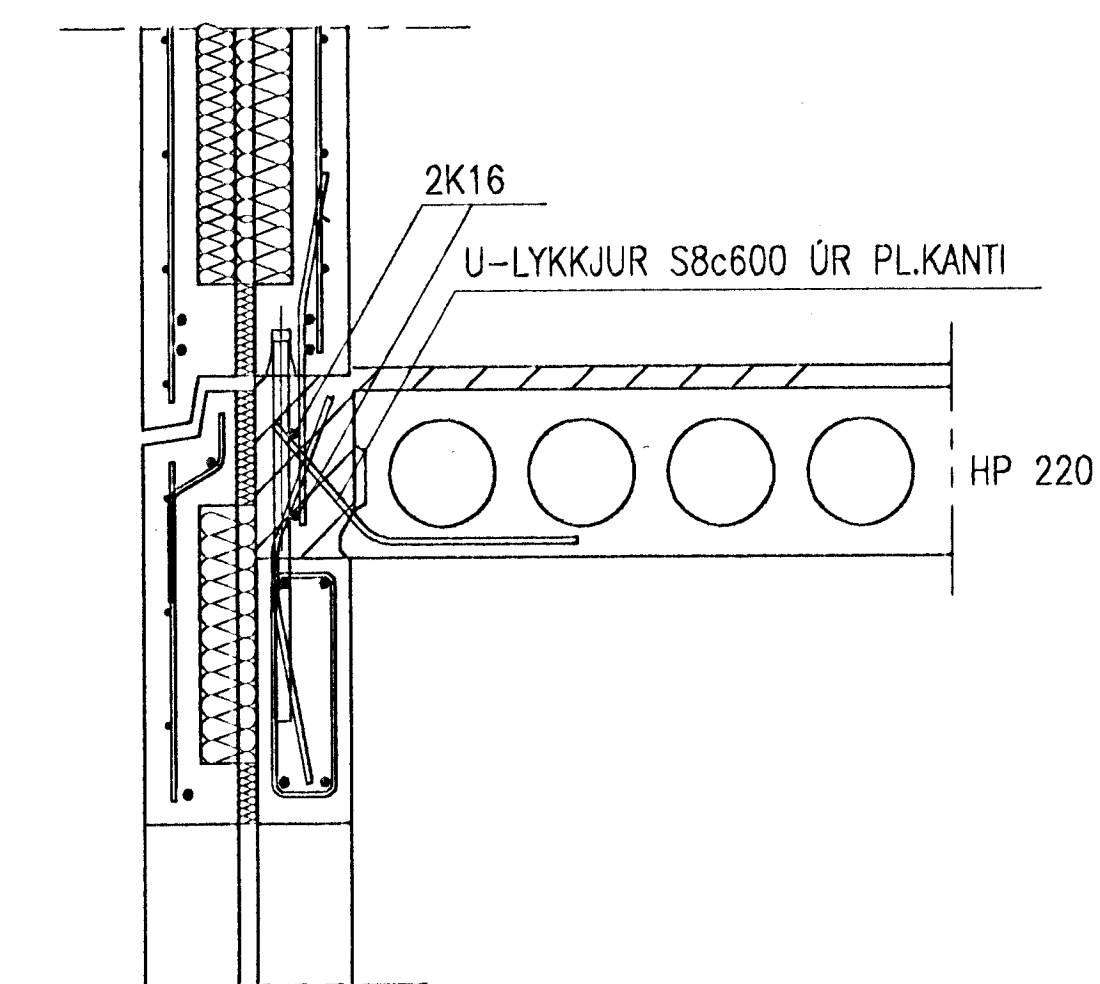
T11
1.05



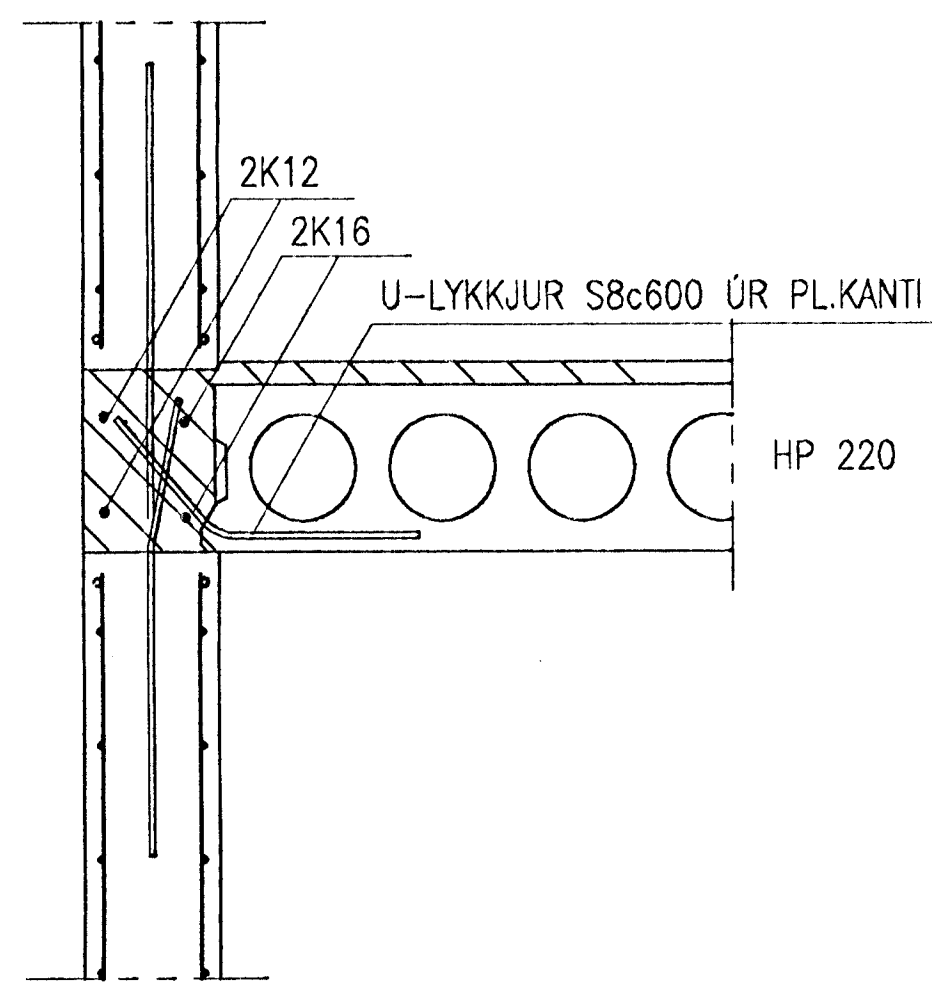
T12
1.05



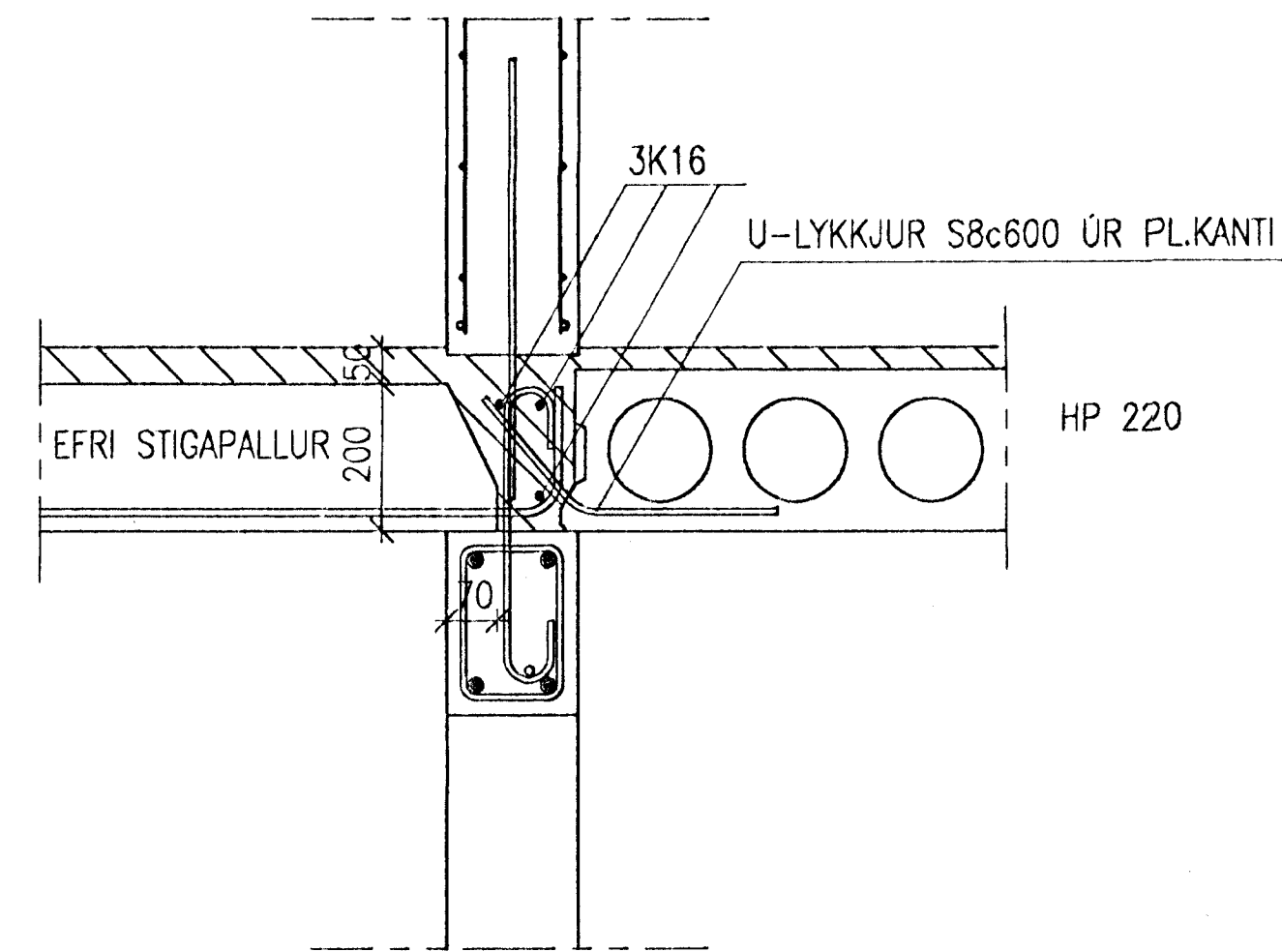
T13
1.05



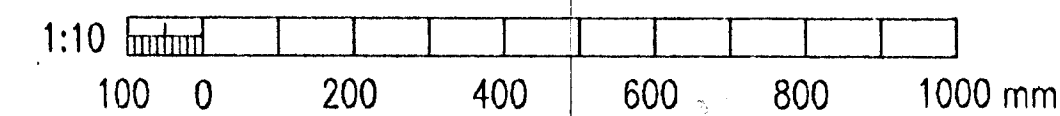
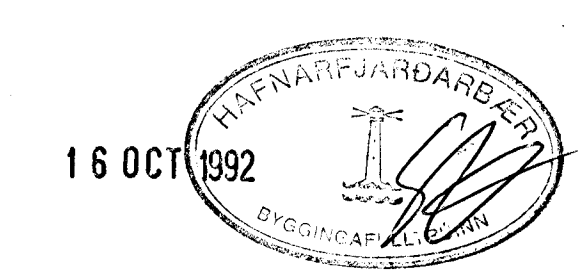
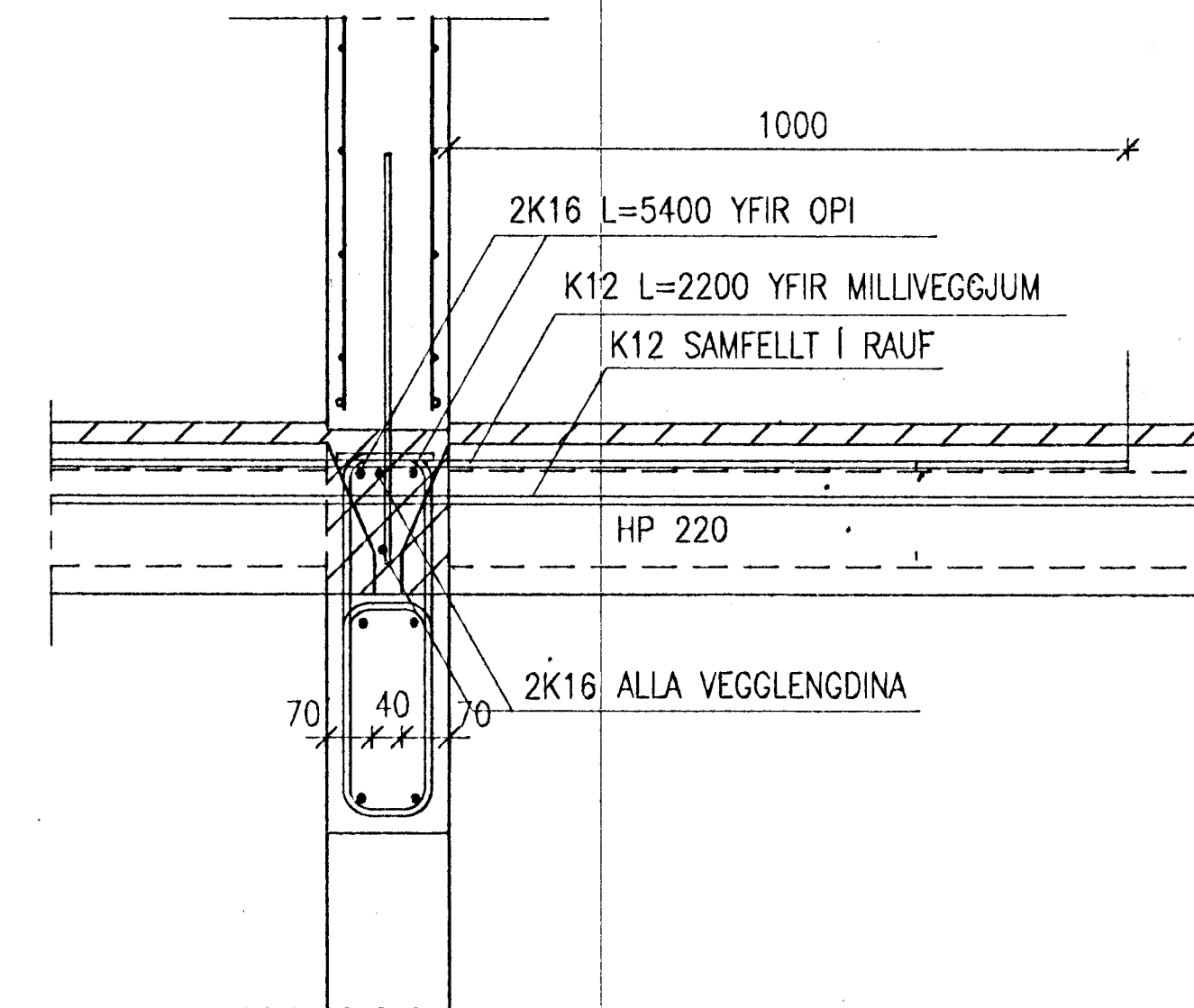
T14
1.05



T15
1.05



T16
1.05



										VST VERKFRÆÐISTOFA SIGURDAR THORODDSEN hf. VERKFRÆÐIRÁÐGJAFAR FRV Árnúla 4 108 Reykjavík (91) 69 50 00 (91) 69 50 10 Glerdögðu 30 600 Akureyri (96) 2 25 43 (96) 1 11 90 Sjónarbraut 8 310 Borgarnes (93) 7 13 17 (93) 7 13 11 Hafnarstræti 1 400 Ísafjörður (94) 37 08 (94) 39 65		BIRKIHLÍÐ 6-8 HAFNARFIRDI BURDARVIRKI FORSTEYPTAR EINIÐGAR, UPPSETNING TENGI T09-T16				
Teikn. nr.	Tilvísun á teikningu	Teikn. nr.	Tilvísun á teikningu	Br.	Dags.	Eðli breytingar	Br.	Yf.	Sp.	Hannað	Teknað	Yfirfarið	Sambúið	Dagsetning	Verk nr.	Teikn. nr.
										SE	SE	N. (.)	Sigurður Þoróddsson	AGÚST 1992	92.123	1.12