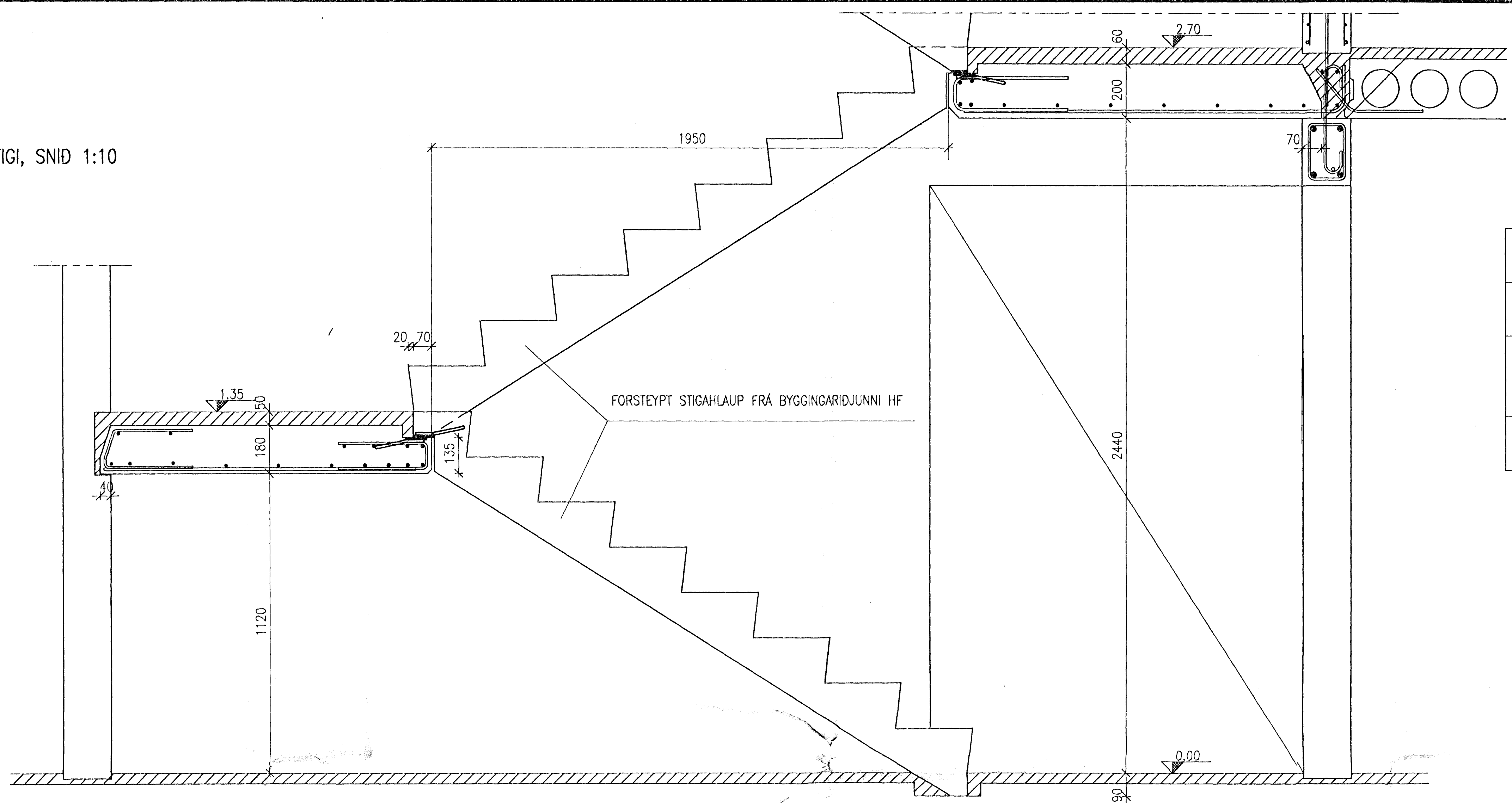


STIGI, SNID 1:10

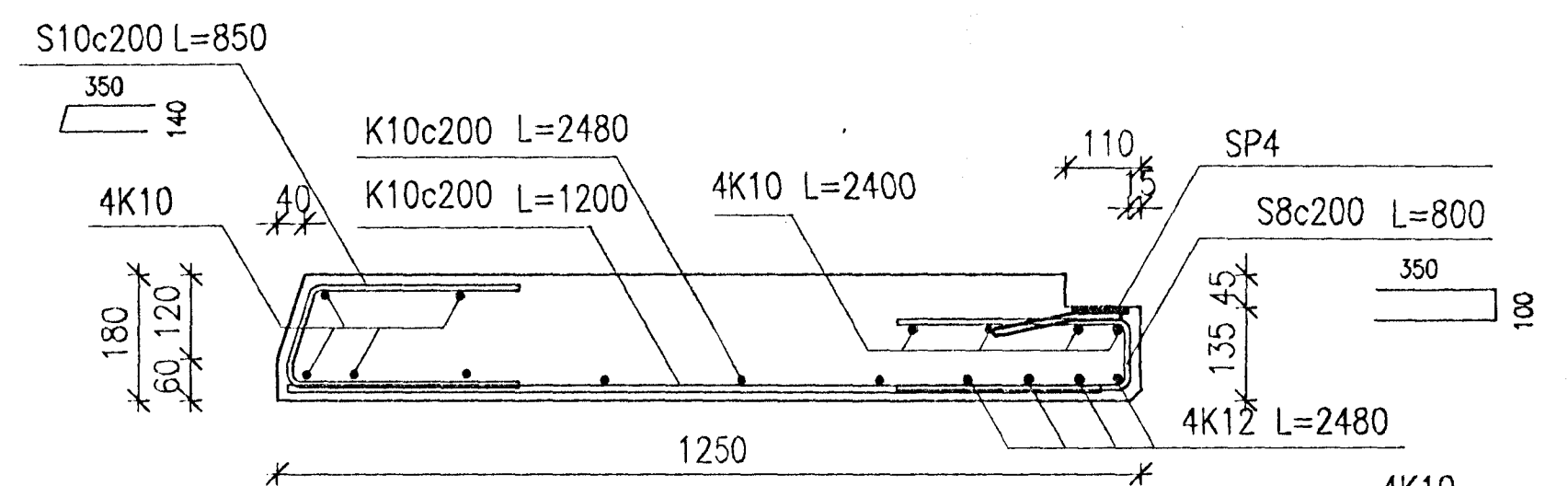


FORSTEYPTAR EININGAR I STIGA OG PALLA

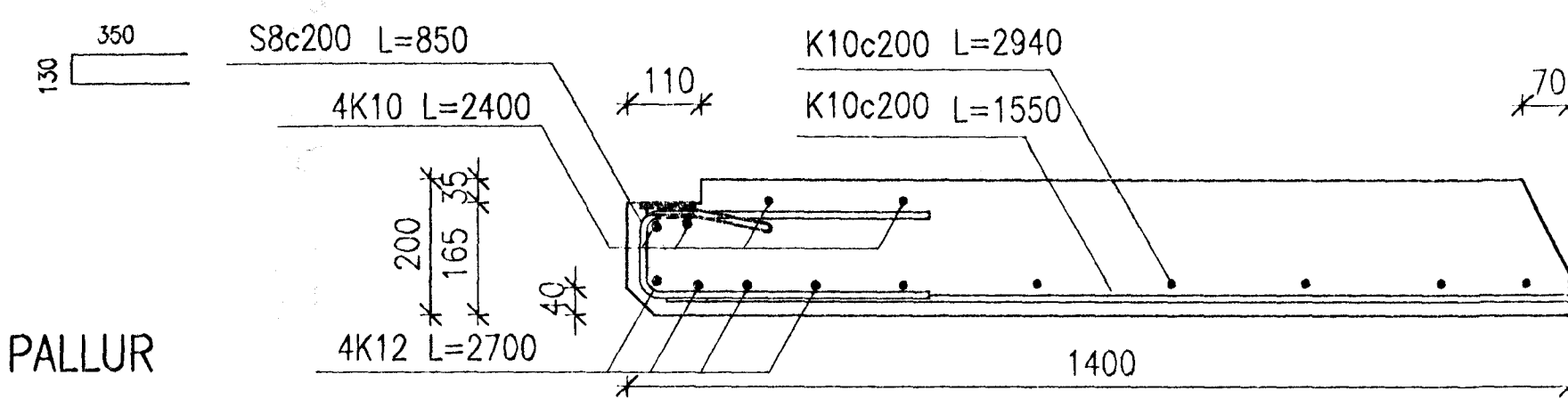
HEITI	BREIDD/LENGD mm	FJÖLDI
NEDRI PALLUR	1250X2480	4 STK
EFRI PALLUR	1400X2540	4 STK
STIGAHLAUP	1100X2100	8 STK

STIGAPALLAR OG STIGAHLAUP  
NOTÁLAG: 3.0 kN/m<sup>2</sup>

NEDRI PALLUR

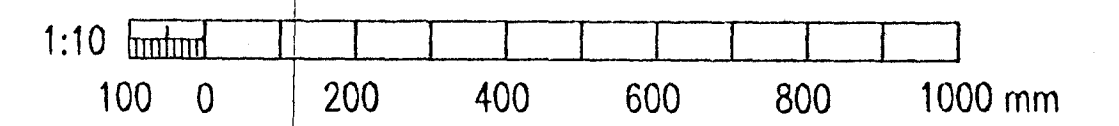
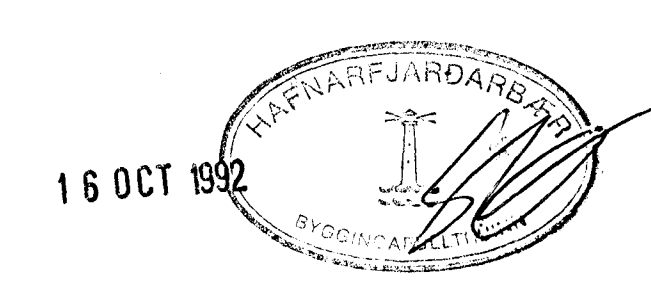
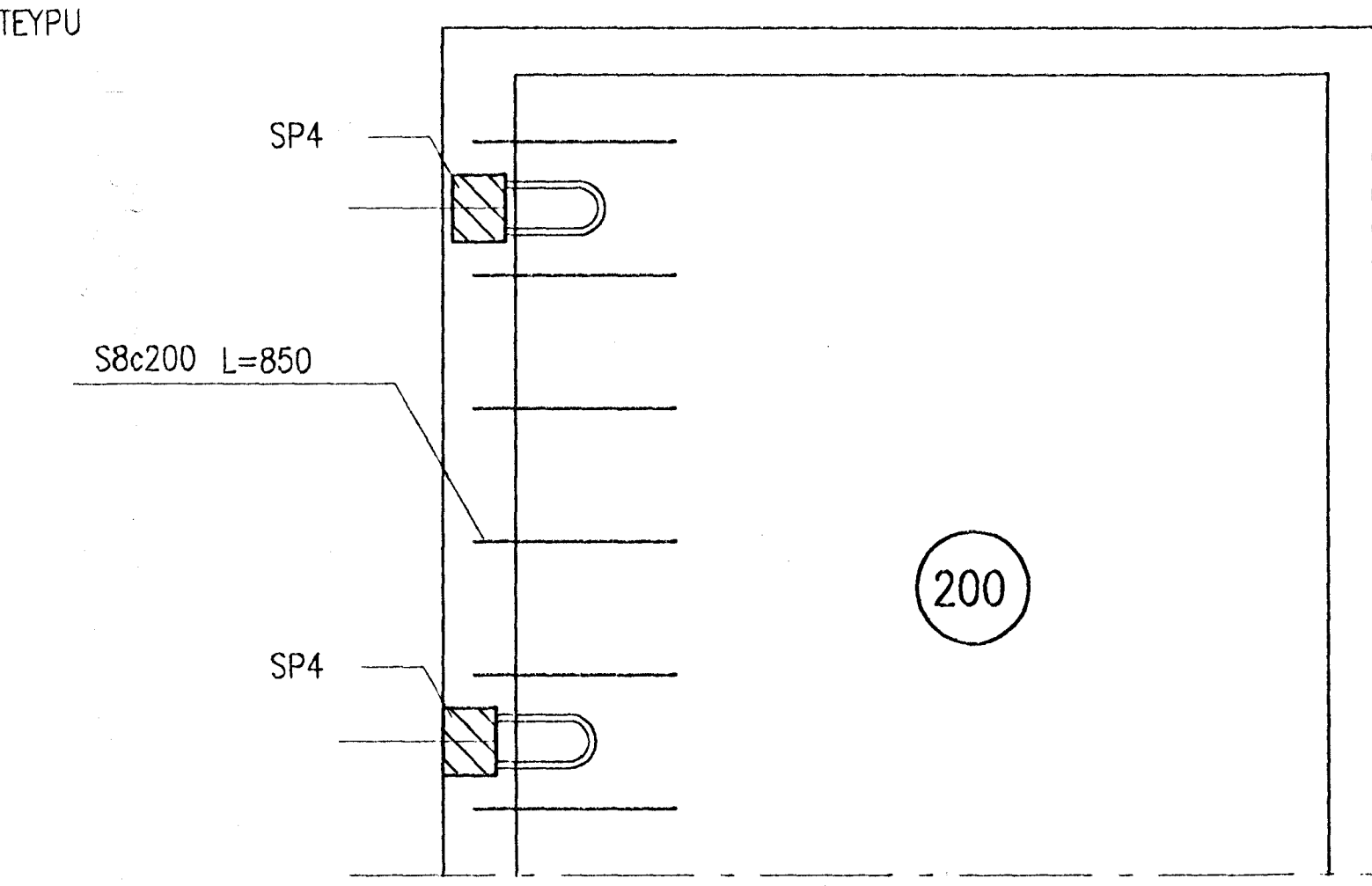
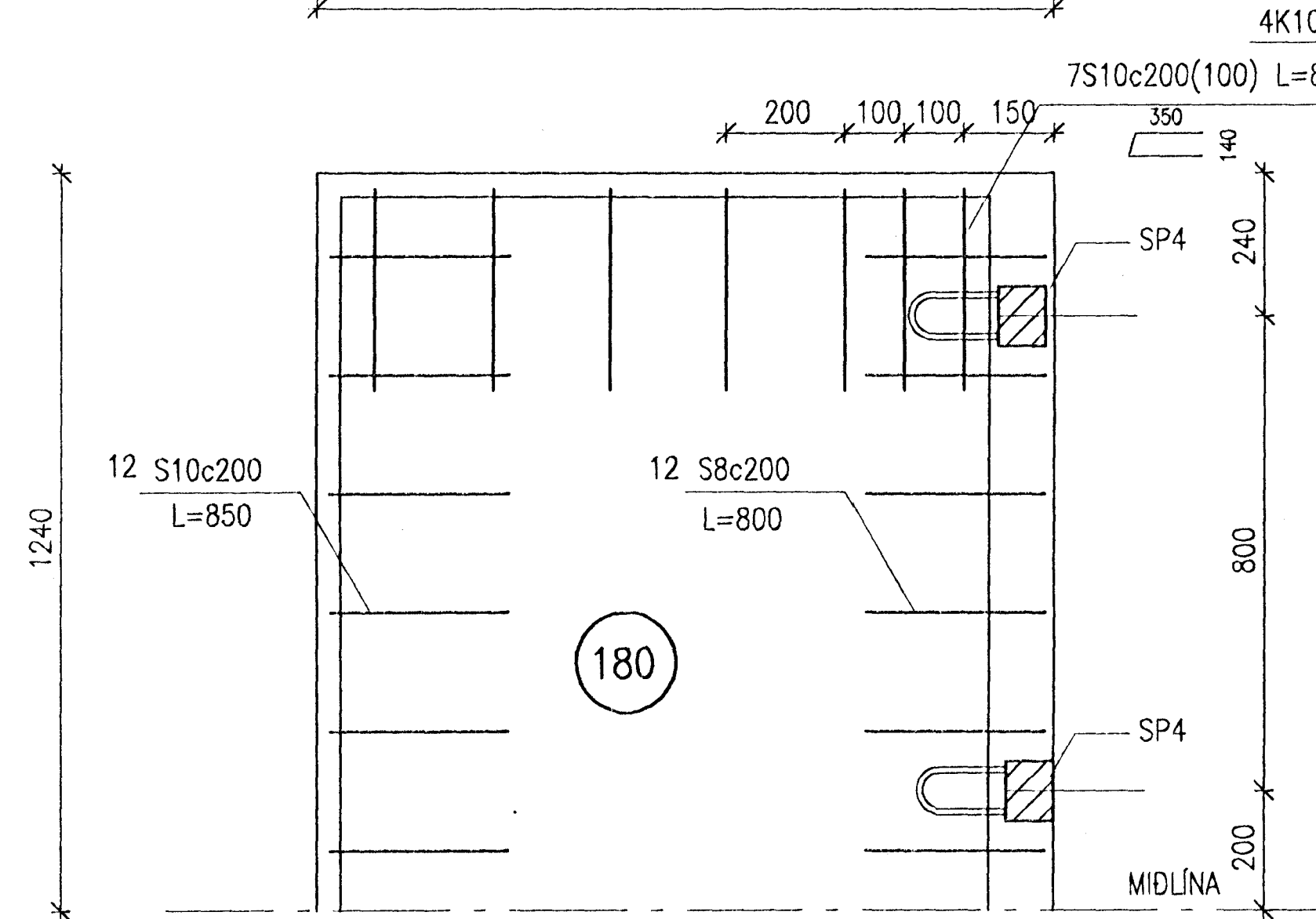


EFRI PALLUR



SUDUPLATA SP4  
32 STK

PL.100X80X8  
MED ÁSDÖNUM  
KENG  
S10 L=400



				<p><b>VST</b> VERKFRÆÐISTOFA SIGURDAR THORODDSEN hf. VERKFRÆÐIRÁÐGJAFAR FRV</p> <p>Ármúla 4 108 Reykjavík Tólfsmi: (91) 69 50 00 Bréfastími: (91) 69 50 10 Glerárgötu 30 600 Akureyri (96) 2 25 43 (96) 1 11 90 Bjarnarbrú 8 310 Borgarnes (93) 7 13 17 (93) 7 13 11 Hafnarstræti 1 400 Hafnarfjörður (94) 37 08 (94) 39 05</p>				<p><b>BIRKIHLÍÐ 6-8 HAFNARFIRÐI</b></p> <p>BURDARVIRKI STIGI OG STIGAPALLAR JÄRN BENDING, UPPSETNING</p>									
Teikn. nr.	Tilvisun & teikningu	Teikn. nr.	Tilvisun & teikningu	Br.	Dags.	Eðli breytingar	Br.	Yr.	Sp.	Höfundur	SE	SE	N.L.	Samband	Dagsetning	Verk nr.	Teikn. nr.
										Sigurður Eijólfsson					AGÚST 1992	92.123	1.13