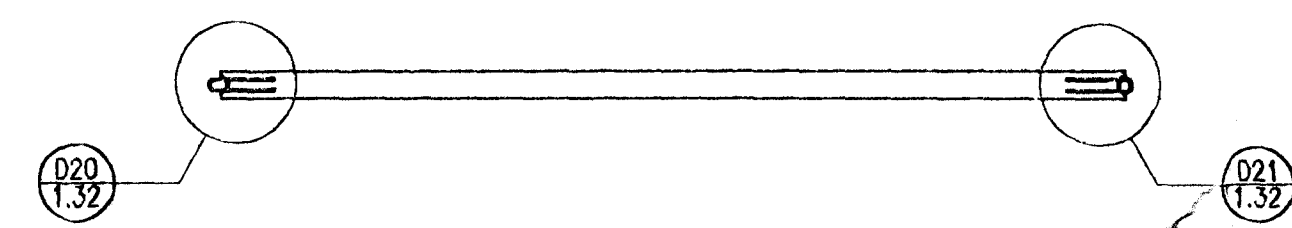
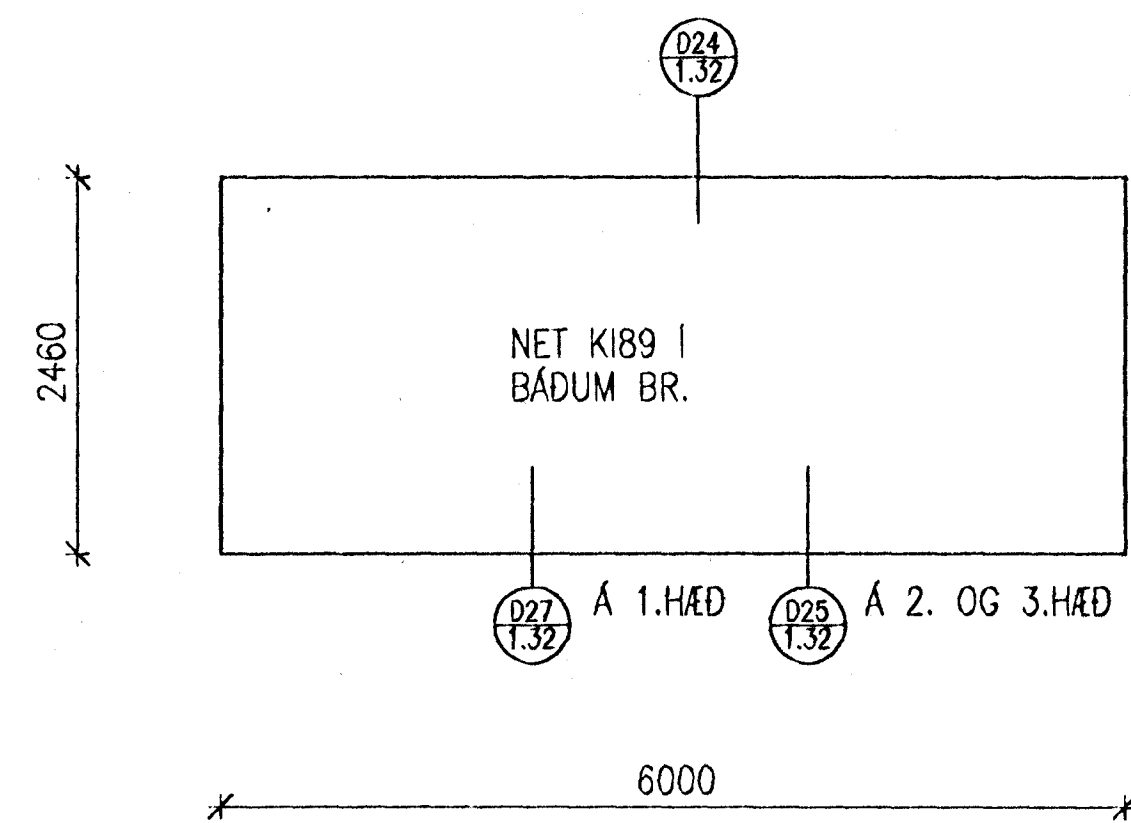
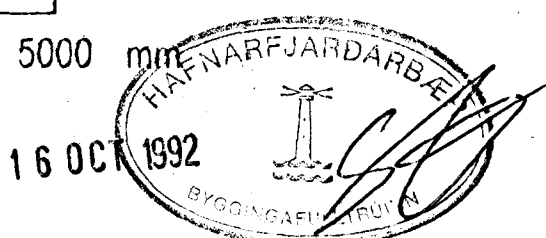
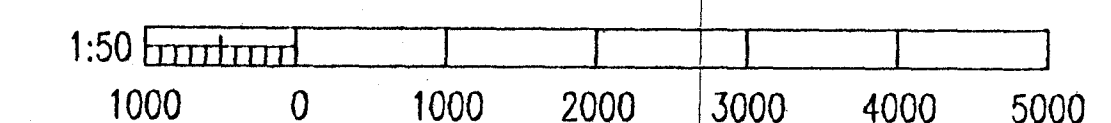
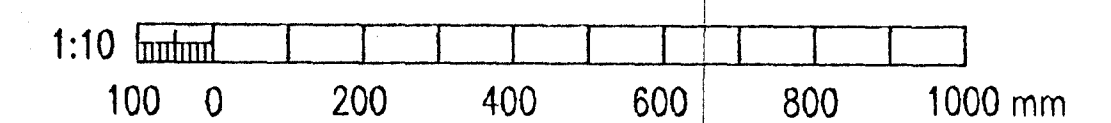
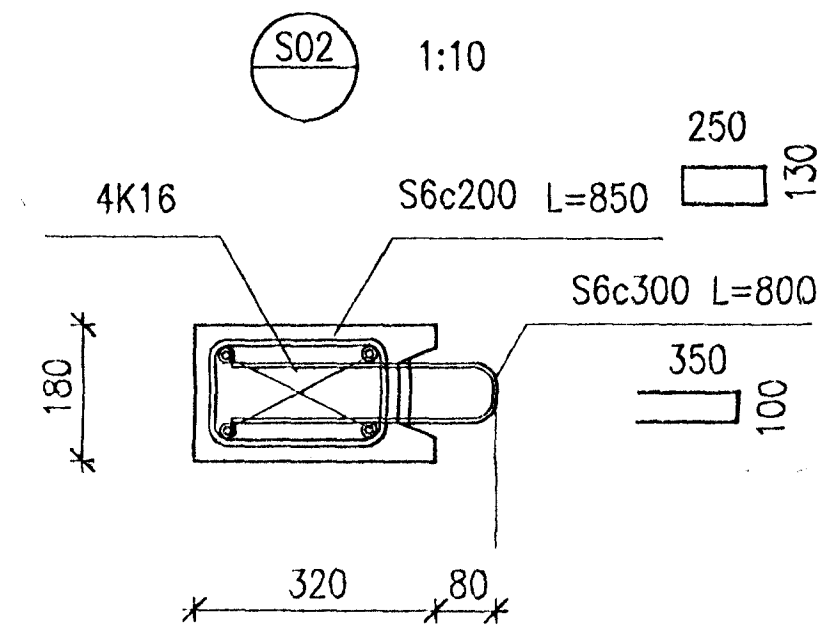
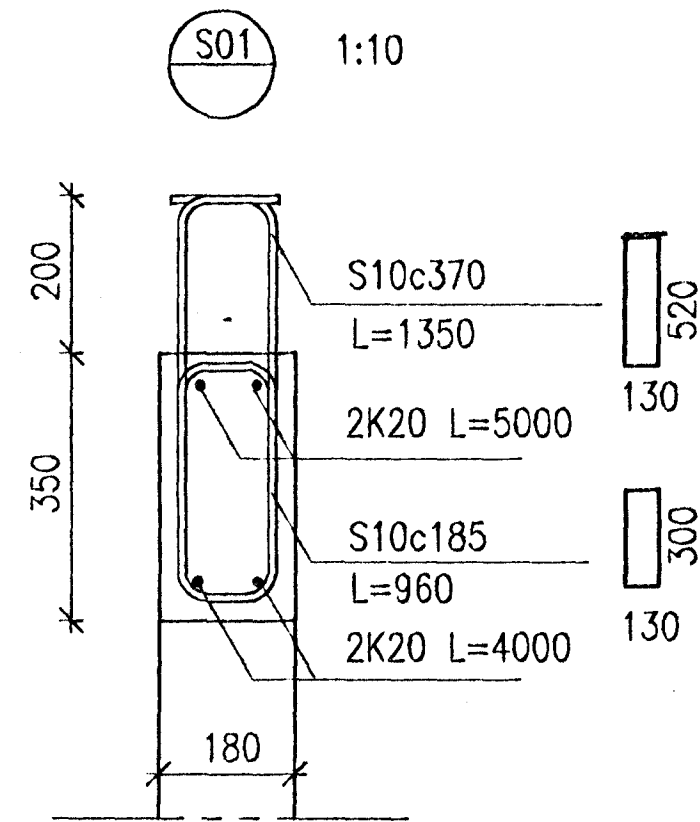
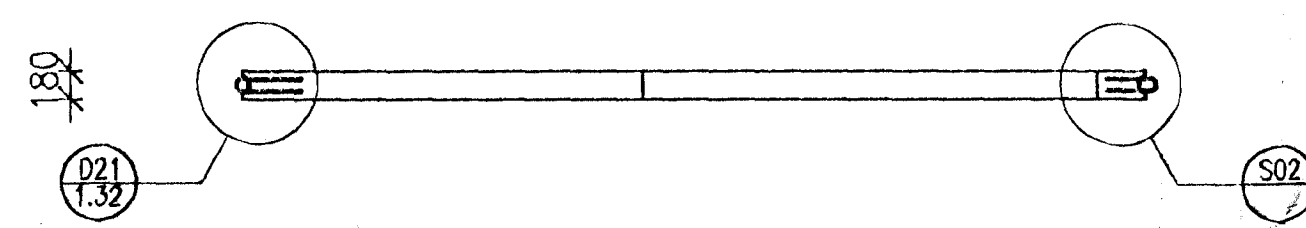
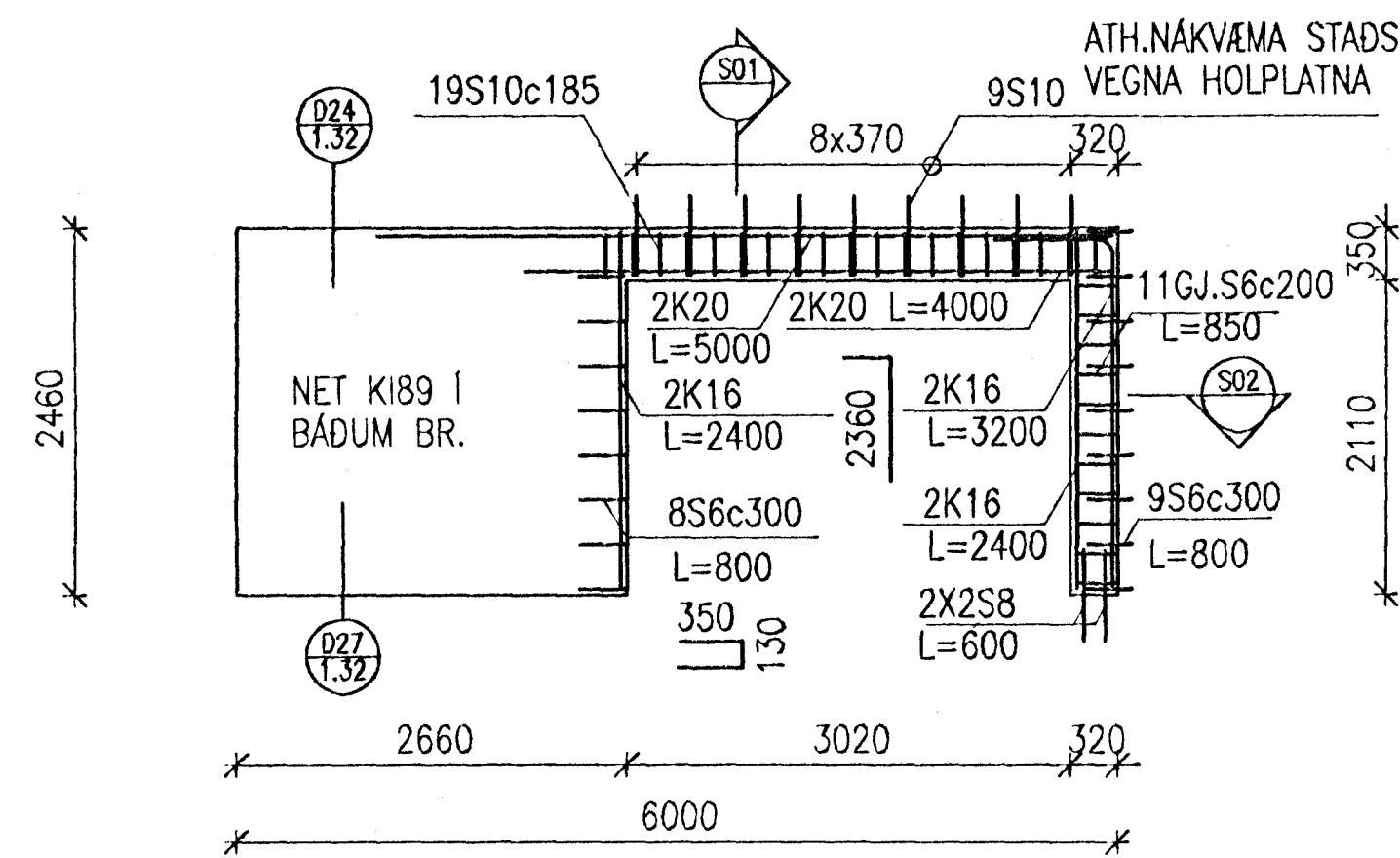


VEGGEINING 1.13 1stk  
2.13 2stk  
3.13 2stk



VEGGEINING 1.14 1stk



		1.05-1.07 GRUNNMYNDIR 1.2. OG 3. HÆÐAR								<b>VERKFRÆÐISTOFA SIGURDAR THORODDSEN hf.</b> VERKFRÆÐIRÁÐGJAFAR FRV Ármála 4 108 Reykjavík Tölsimís: (91) 69 50 00 Brafasími: (91) 69 50 10 Glerdregtu 30 600 Akureyri (96) 2 25 43 (96) 1 11 90 Björnarábratt 8 310 Borgarnes (93) 7 13 17 (93) 7 13 11 Hafnarstræti 1 400 Ísafjörður (94) 37 08 (94) 39 65		<b>BIRKIHLÍÐ 6-8 HAFNARFIRÐI</b> BURDARVIRKI EININGAR I INNVEGGJUM MÁLSETNING, JÁRNENDING			
Teikn. nr.	Tilvisun á teikningu	Teikn. nr.	Tilvisun á teikningu	Br.	Daga.	Eðli breytingar	Br.	Yf.	Sb.	Hannað	Yfirhöf	Samþykkt	Dagsetning	Verk nr.	Teikn. nr.
										SE	SE	N.I.	AGÚST 1992	92.123	1.23