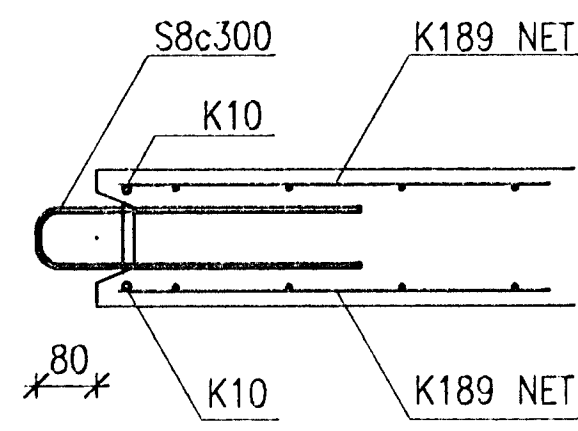
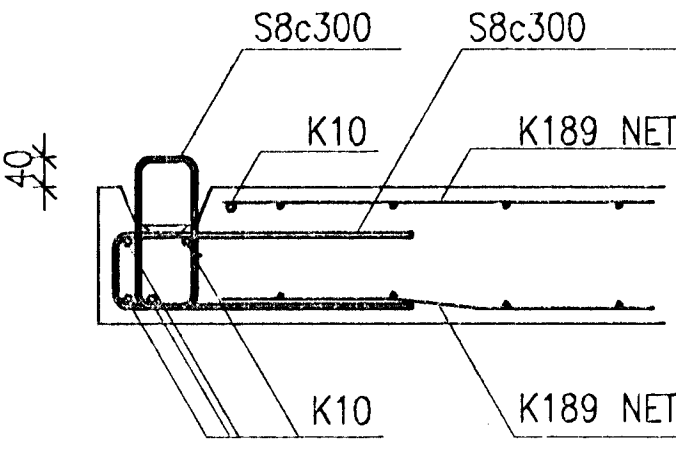


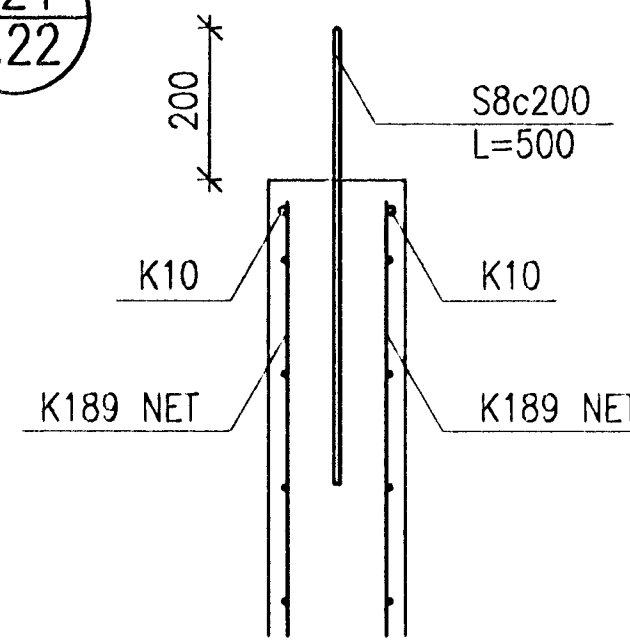
D20
1.22



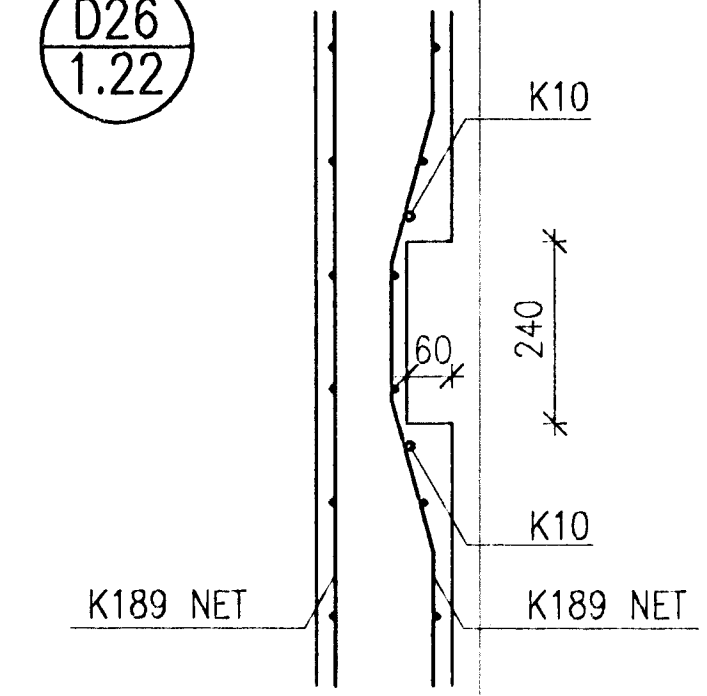
D22
1.22



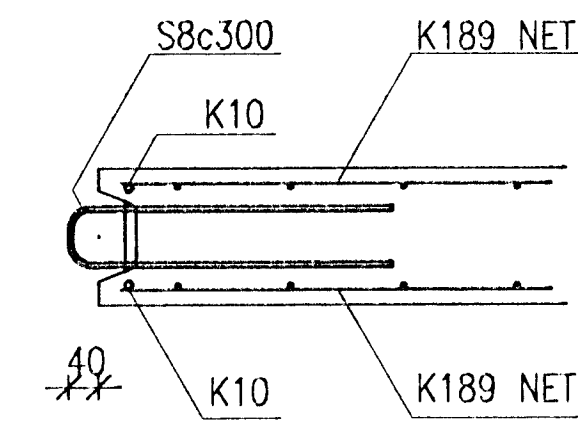
D24
1.22



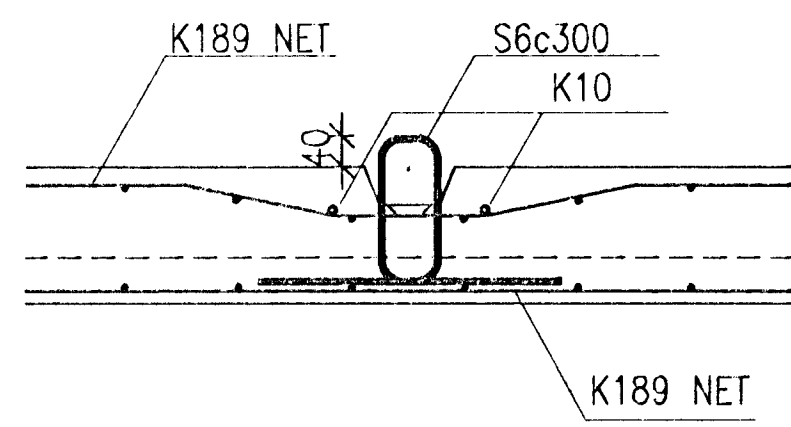
D26
1.22



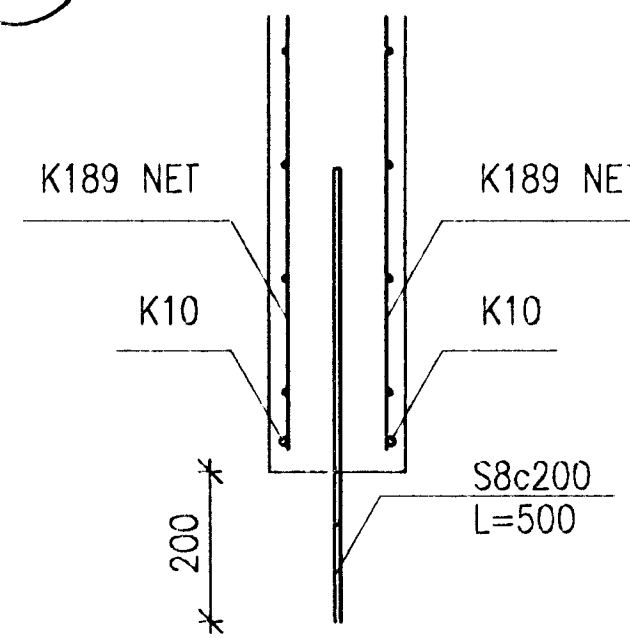
D21
1.22



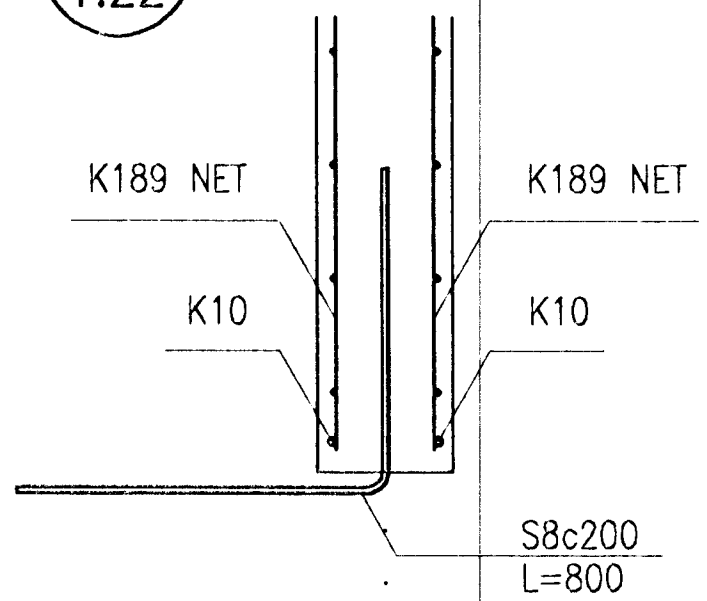
D23
1.22



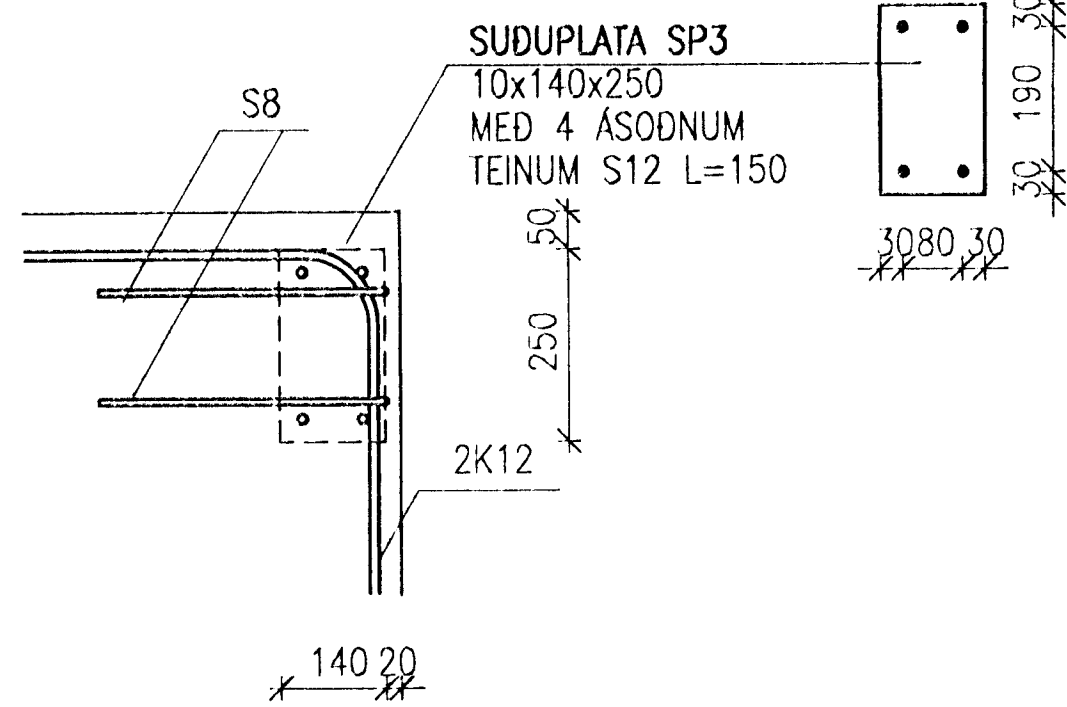
D25
1.22



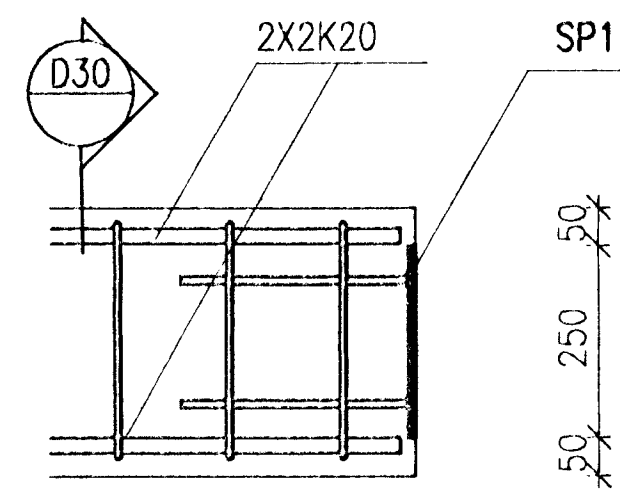
D27
1.22



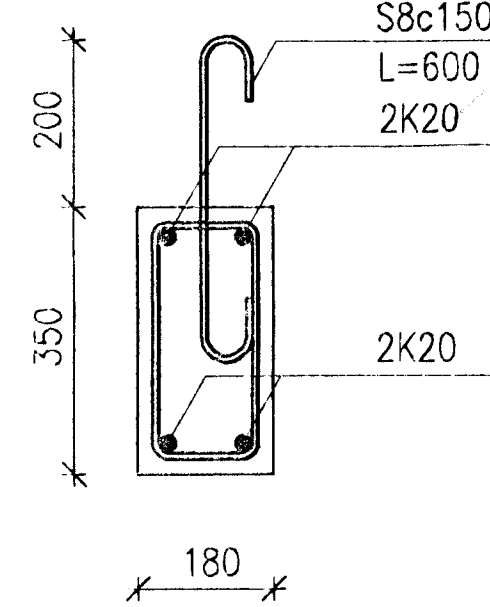
D28
1.22



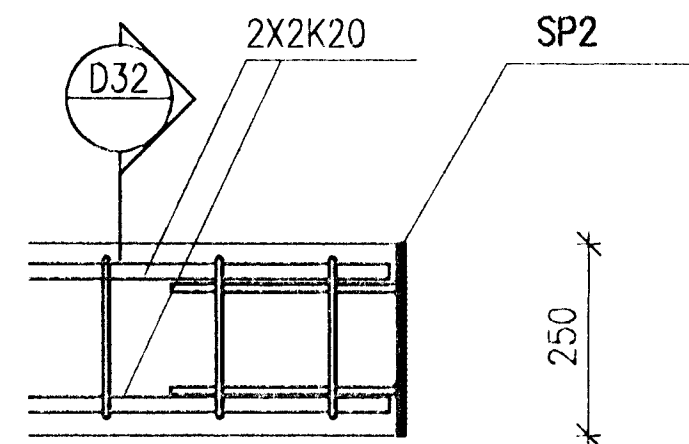
D29
1.22



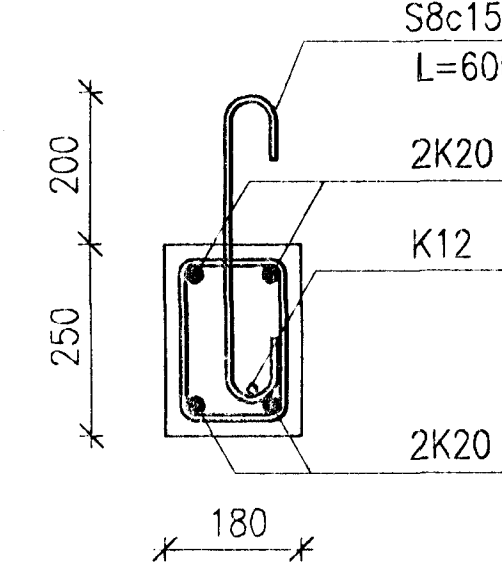
D30
1.22



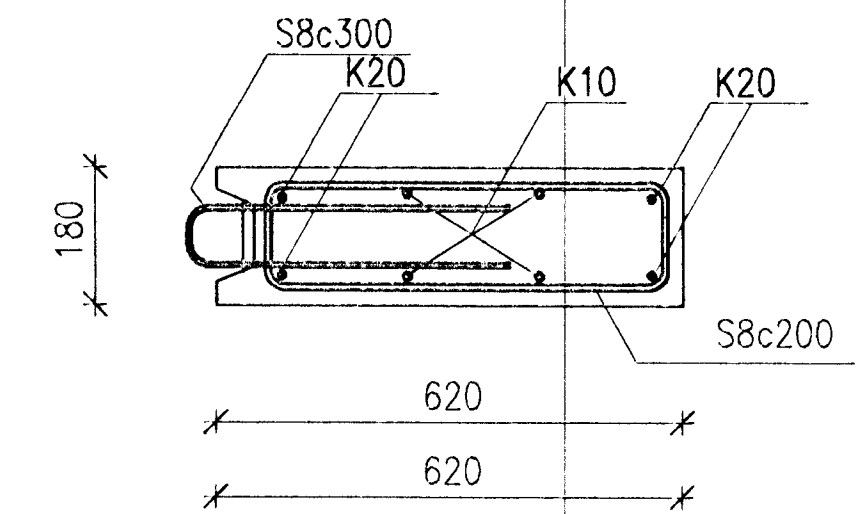
D31
1.22



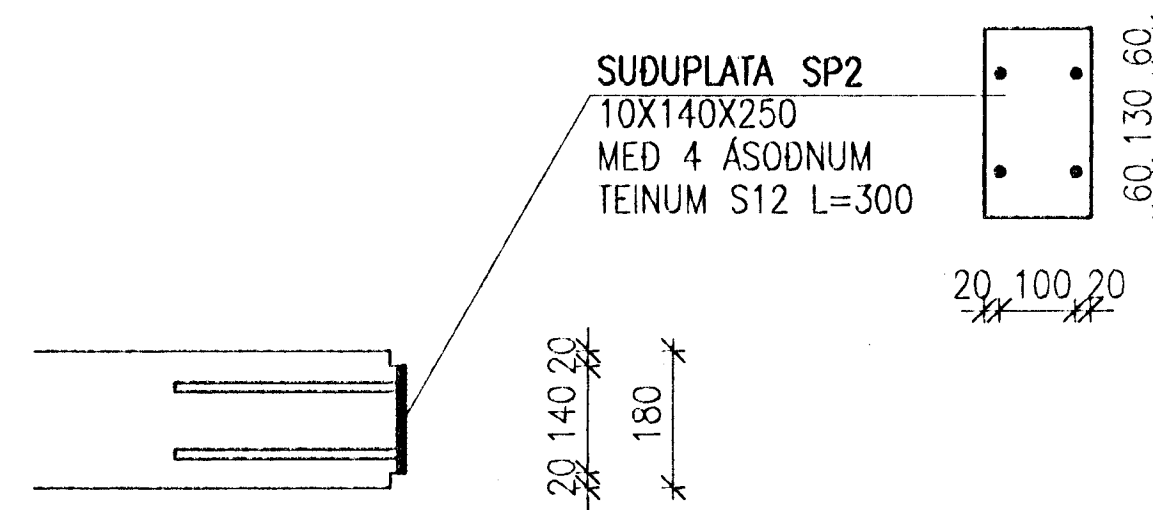
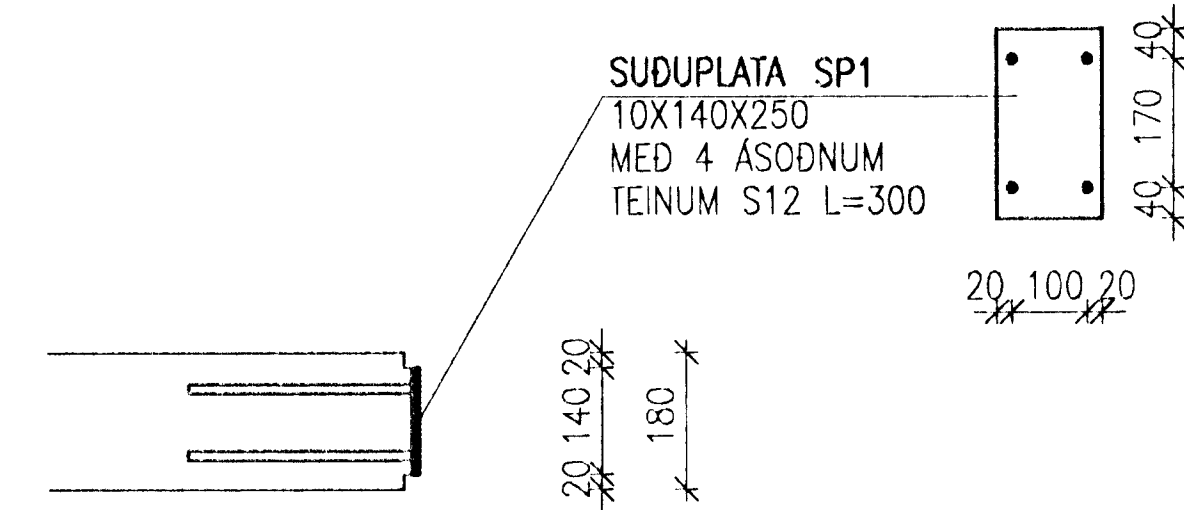
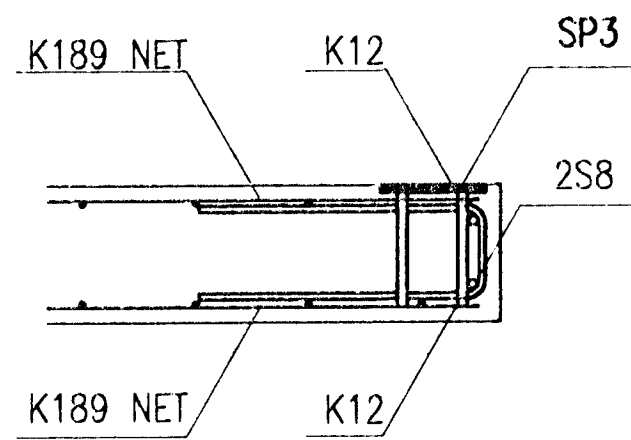
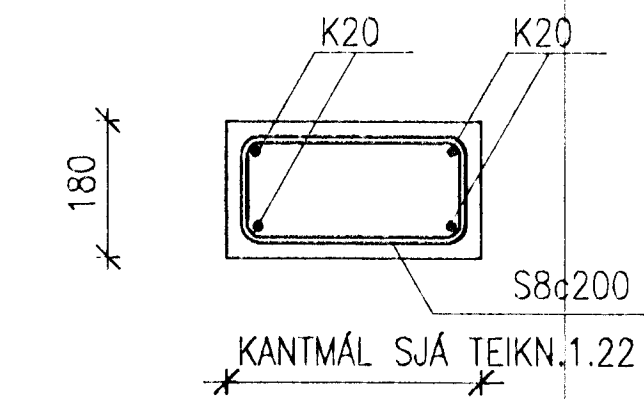
D32
1.22



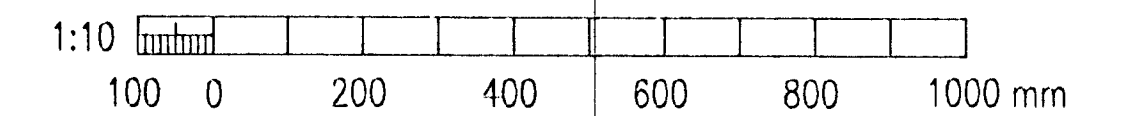
D33
1.22



D34
1.22



I ALLA VEGGENDA SEM STEYPT VERÐUR AÐ KOMA SKERLÁSAR 80x60x15 c150 EINS OG SÝNT ER Á TEIKN.1.32



16 OCT 1992
HAFNARFIRÐI
TEIKN. 1.22

				<p>VST VERKFRÆÐISTOFA SIGURDAR THORODDSEN hf. VERKFRÆÐIRÁÐGJAFAR FRV</p> <p>Ármúla 4 108 Reykjavík Tölvín: (91) 69 50 00 (91) 69 50 10 Glerargötu 30 600 Akureyri (96) 2 25 43 (96) 1 11 90 Bjarnarbraut 8 310 Borgarnes (93) 7 13 17 (93) 7 13 11 Hafnarstræti 1 400 Ísafjörður (94) 37 08 (94) 39 65</p>				<p>BIRKIHLÍÐ 6-8 HAFNARFIRÐI</p> <p>BURDARVIRKI EININGAR I INNVEGGJUM DEILJ</p>											
Teikn. nr.	Tilvisun á teikningu	Teikn. nr.	Tilvisun á teikningu	Br.	Dags.	EMÍl braytingar	Br.	Yf.	Sp.	Hannað	TEIKN. SE	Yfirgáð	TEIKN. SE	TEIKN. N.J.L.	Samþykkt	TEIKN. SE	Dagsetning	Verk nr.	TEIKN. nr.
																	JÚLÍ 1992	92.123	1.32