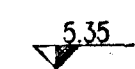


ALMENNT

HÆDIR ERU 1 m Í HÆDARKERFI HAFNARFJARDAR



TÁKNAR HÆD 5.35 m Í SNIDMYND

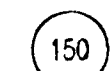


TÁKNAR HÆD Á PLÖTU 5.35 m Í GRUNNMYND

JÁRNSTÆRDIR ERU 1 mm

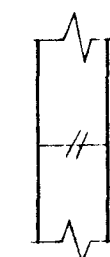
TIMBURSTÆRDIR ERU 1 mm

ÖLL ÖNEFND MÁL ERU 1 mm



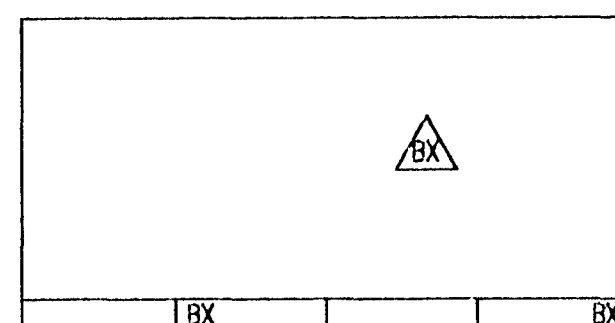
TÁKNAR ÞYKKT PLÖTU (VEGGJAR) 150 mm

Á GRUNNMYNDUM PLATNA ER SNIDID TEKID UNDIR PLÖTUNNI, SEM SÝNA Á (SPECILVÖRPUN)



TÁKNAR STEYPUKIL

TEIKNING, SEM HEFUR VERID BREYTT X-SINNUM, ER MERKT ÞANNIG



ÁLAGSFORSENDUR, GRUNNGILDI ÁLAGS

LEYFT ÁLAG Á GRUNN	350	kN/m ²
SNJÓÁLAG	1.0	kN/m ²
VINDÁLAG	1.5	kN/m ²
NOTÁLAG	2.0	kN/m ²
JARDSKJÁLFTAALAG		
Hönnunarhröðun í grunn	0.12	xg

TRÉVERK

GÆDAFLOKKUR LÍMTRÉS ER L 40. ADRIR BURDARVÍDIR ERU ÚR HÚSPURRUM IV FLOKKI

ALLIR FESTIHLUTIR ÚR JÁRNI SKULU HEITGALVANHÚDADIR, NEMA ANNARS SÉ GETID

ÞAR SEM TRÉ LEGGST AD STEINSTEYPU, KOMI ASFALTPAPPI MILLI TRÉS OG STEINS

FÚAVERJA SKAL SPERRUENDA OG ÞÁ HLUTA TRÉS, SEM STEYPAST INN EDA LEGGJAST AD STEYPU, MED C-TOX EDA SAMBÆRILEGU EFNÍ, TVÆR UMFERDIR

N - TÁKNAR VENJULEGA SLÉTTA NAGLA

K - TÁKNAR KAMNAGLA, BMF

NAGLASTÆRD a/b TÁKNAR NAGLA MED ÞVERMÁL 0,1 x a mm OG LENGÐ b mm

UNDIR BOLTÁHAUSA OG RÆR, SEM HERDAST AD TRÉ, KOMI SKÍFUR MED KANTLENGÐ 3 x d OG ÞYKKT 0,3 x d

JÁRNALÖGN

ALMENN ÁKVÆDI SJÁ ÍST10 I 3 OG I 6.1

GERÐ OG MERKING JÁRNA

STÁL MERKT K ER KAMBSTÁL KS 40 MED SKRIDMÖRK 400 N/mm²

STÁL MERKT S ER SUDUHÆFT KAMBSTÁL KS 40S MED SKRIDMÖRK 400 N/mm²

STÁL MERKT R ER SLÉTT STÁL 37 MED SKRIDMÖRK 240 N/mm²

STÁL MERKT RF ER RYDFRITT STÁL

BENDINET ERU ÚR SLÉTTU STÁLI MED SKRIDMÖRK 560 N/mm²

———— JÁRN Í NEDRI BRÜN PLÖTU EDA FJÆRFLETI VEGGJAR

----- JÁRN Í EFRI BRÜN PLÖTU EDA NÆRFLETI VEGGJAR

⊥ EITT 10 mm KAMBJÁRN Nr. 3 Í JÁRNASKRÁ MED 200 mm MILLIBILI Á SVÆÐI SEM MÁLLÍNA SÝNIR

———— JÁRN BEYGIÐ SKEYTILENGD INN Í ADLIGGJANDI VEGG / PLÖTU

5K1621 FIMM 16 mm KAMBJÁRN Nr. 21 Í JÁRNASKRÁ

⊙ GEFUR STEFNU JÁRNA, SEM LEGGJAST NÆST YFIRBORDI STEYPU

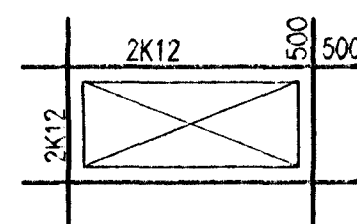
SKEYTING JÁRNA

Í PLÖTUM OG VEGGJUM SKAL EKKI SKEYTA MEIRA EN FJÓRÐA HVERT JÁRN Í SAMA ÞVERSNIÐI NEMA ANNAD SÉ SÝNT Á TEIKNINGU

SKEYTILENGD JÁRNA VID VÍXLLAGNINGU SKAL VERA MINNST 40 x d (d ER ÞVERMÁL JÁRNS)

⊙ TÁKNAR 2K12 Í VEGGENDA

EF EKKI ER ANNARS GETID KOMI 2K12 Í KRINGUM OP Í PLÖTUM OG VEGGJUM



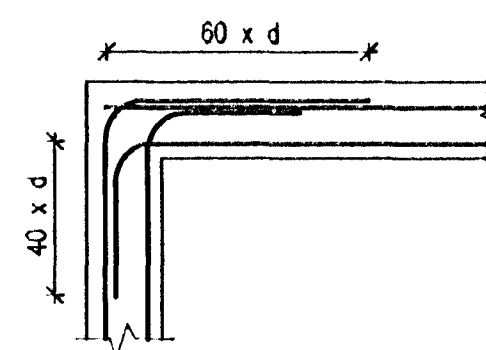
STEYPUHULA Á JÁRNUM

UNDIRSTÖÐUR	30 mm
VEGGIR OG STODIR	30 mm
BITAR OG PLÖTUR	25 mm

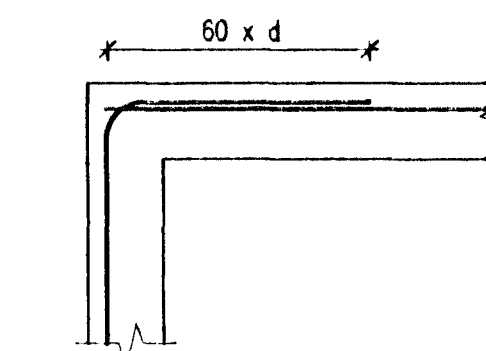
TENING JÁRNAGRINDA

(d ER ÞVERMÁL JÁRNS)

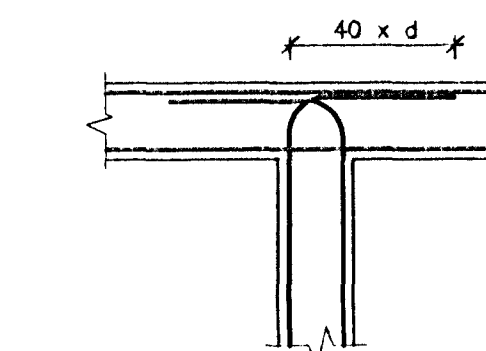
HORN, TVÖFÖLD GRIND



HORN, EINFÖLD GRIND

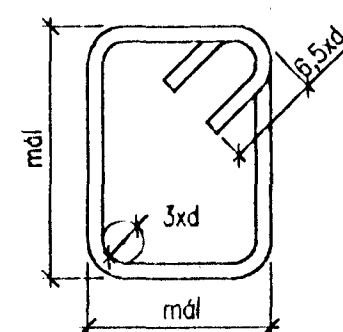


TÉ, TVÖFÖLD GRIND



BEYGING GJARDA

KS 40S EDA ST 37



UM BEYGINGU JÁRNA VÍSAST TIL ÍST10 I 6.2

STEINSTEYPA

BROTÞOLSFLOKKUR

BYGGINGARHLUTI	BROTÞ. FL.	FRAMKV. FL. *
	S 120	
ÞRIFALÖG	S 160	B
	S 200	
BURÐARSTEYPA	S 250	B
	S 300	
FORSTEYPTAR EIN.	S 350	B

* SBR. ÍST10 I 8

SIGMÁL 60 - 100 mm ÁN FLOTS

Í STADSTEYPU SKAL BLANDA LOFTBLENDI ÞANNIG AD ENDANLEGT LOFTNIHALD VERDI 4 - 6 % VID NIDURLÖGN

STÆRSTA KORNSTÆRD MÁLAR: 19 mm Í JÁRNENTUM VEGGJUM 32 mm Í JÁRNENTUM PLÖTUM

UM STEYPUVINNU VÍSAST TIL ÍST10 I 7

ÚTBYRDI FORSTEYPTRA EINGNA UPPFYLLI ÁKVÆÐI UM ÚTISTEYPU

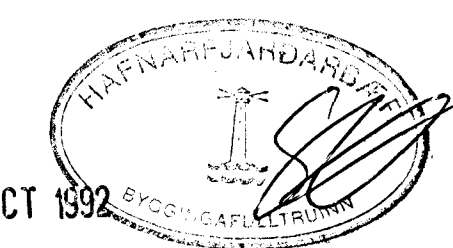
(VEDRUNARÞOLIN STEYPA)

SEMENTSMAGN > 300 kg/m³
STEYPUSTYRKLEIKI > S250
VATNSSEMENTISTALA v/s < 0,55
LOFTNIHALD VID NIDURLÖGN > 5 %
FJARLEGDARSTUDULL LOFTS < 0,25 mm

STÁLVIRKI

STÁL ANNAD EN RYDFRITT SKAL VERA ST 37.2 ALLT STÁL, ST 37, SEM EKKI ER FYRIRSKRIFAD GALVANHÚDAD, SKAL MÁLA 1 UMFERD MED ZINKRIKUM GRUNNI OG SÍÐAN 2 UMFERDIR MED EPOXYMÁLNINGU MINNST 250 µ

16 OCT 1992



										VERKFRÆÐISTOFA SIGURDAR THORODDSEN hf. VERKFRÆÐIRÁÐGJAFAR FRV Armúla 4 108 Reykjavík (91) 69 50 00 (91) 69 50 10 Glergötu 30 600 Akureyri (96) 2 25 43 (96) 1 11 20 Bjarnarbraut 8 310 Borgarnes (93) 7 13 17 (93) 7 13 11 Hafnarstrati 1 400 Ísafjörður (94) 37 08 (94) 39 65				BIRKIHLÍÐ 6-8 HAFNARFIRÐI BURDARVIRKI ALMENNAR SKÝRINGAR			
Teikn. nr.	Tilvisun á teikningu	Teikn. nr.	Tilvisun á teikningu	Br.	Dags.	Eðli breytingar	Br.	Yf.	Sp.	Höfundur	Talshöfundur	Virfandi	Samband	Dagsetning	Verk nr.	Tökn. nr.	
										K.S.	K.S.	N.I.	Seguneyrir Eiríksdóttir	JÚLÍ 1992	92.123	1.01	