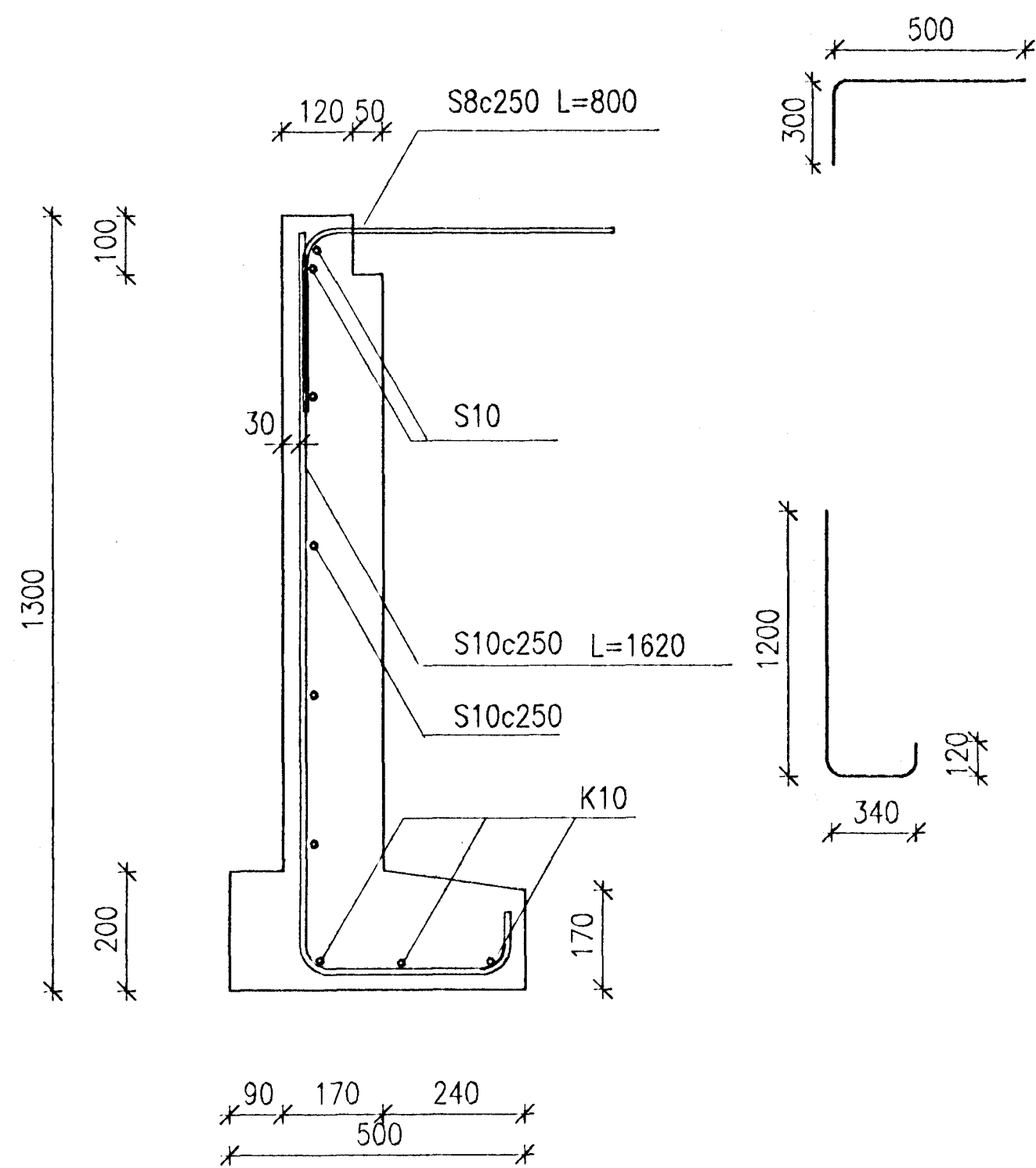
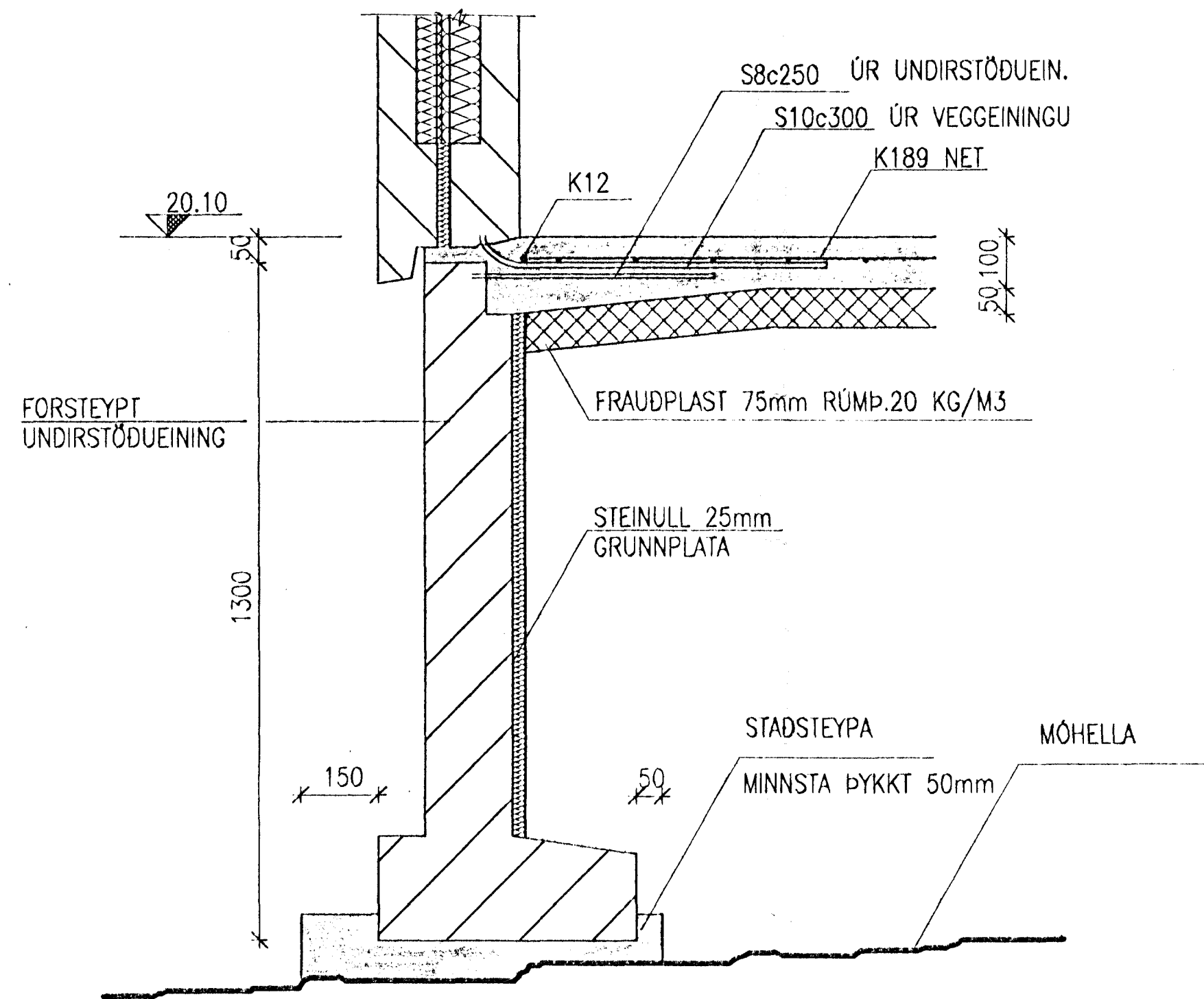


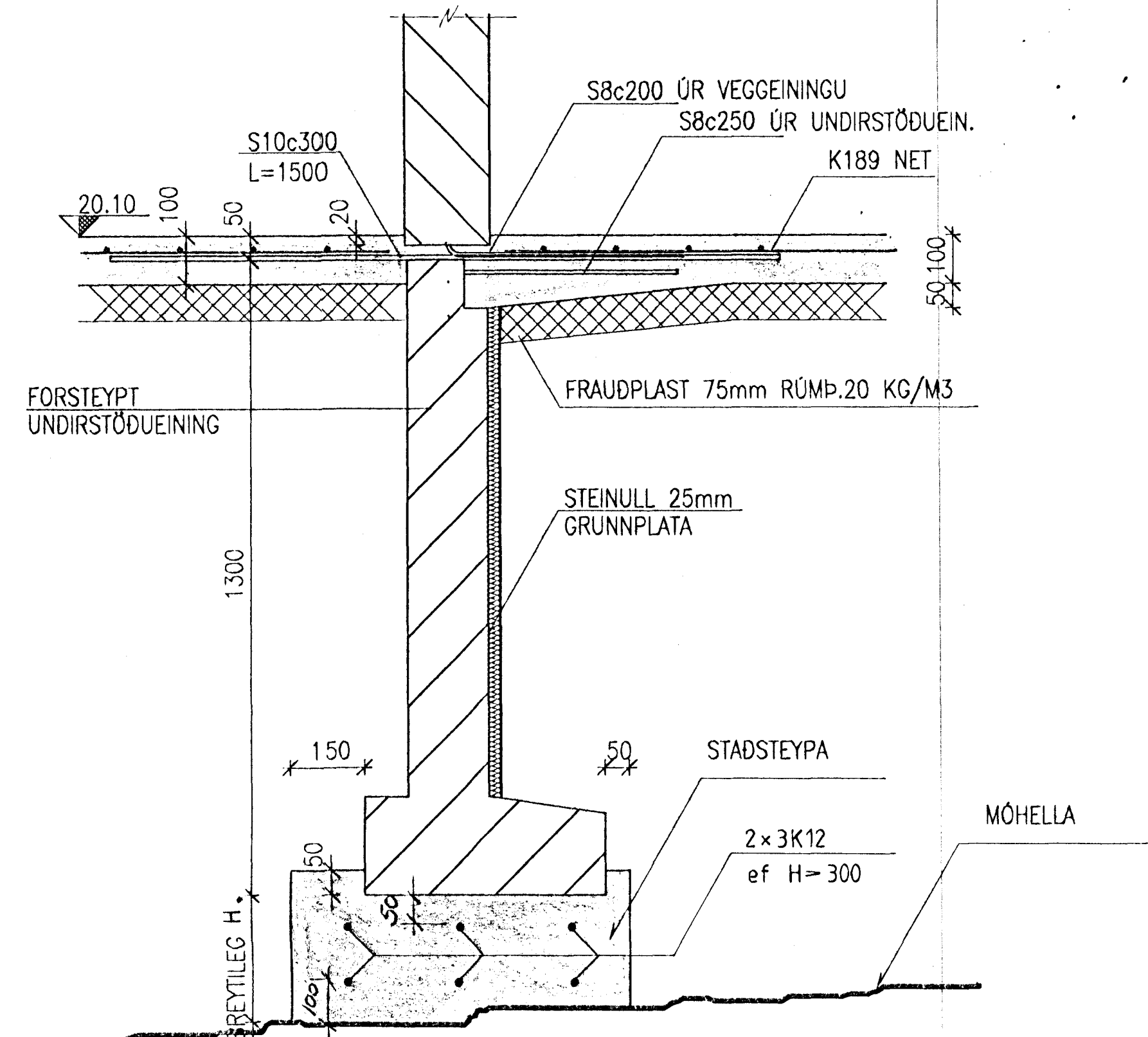
US01
1.02



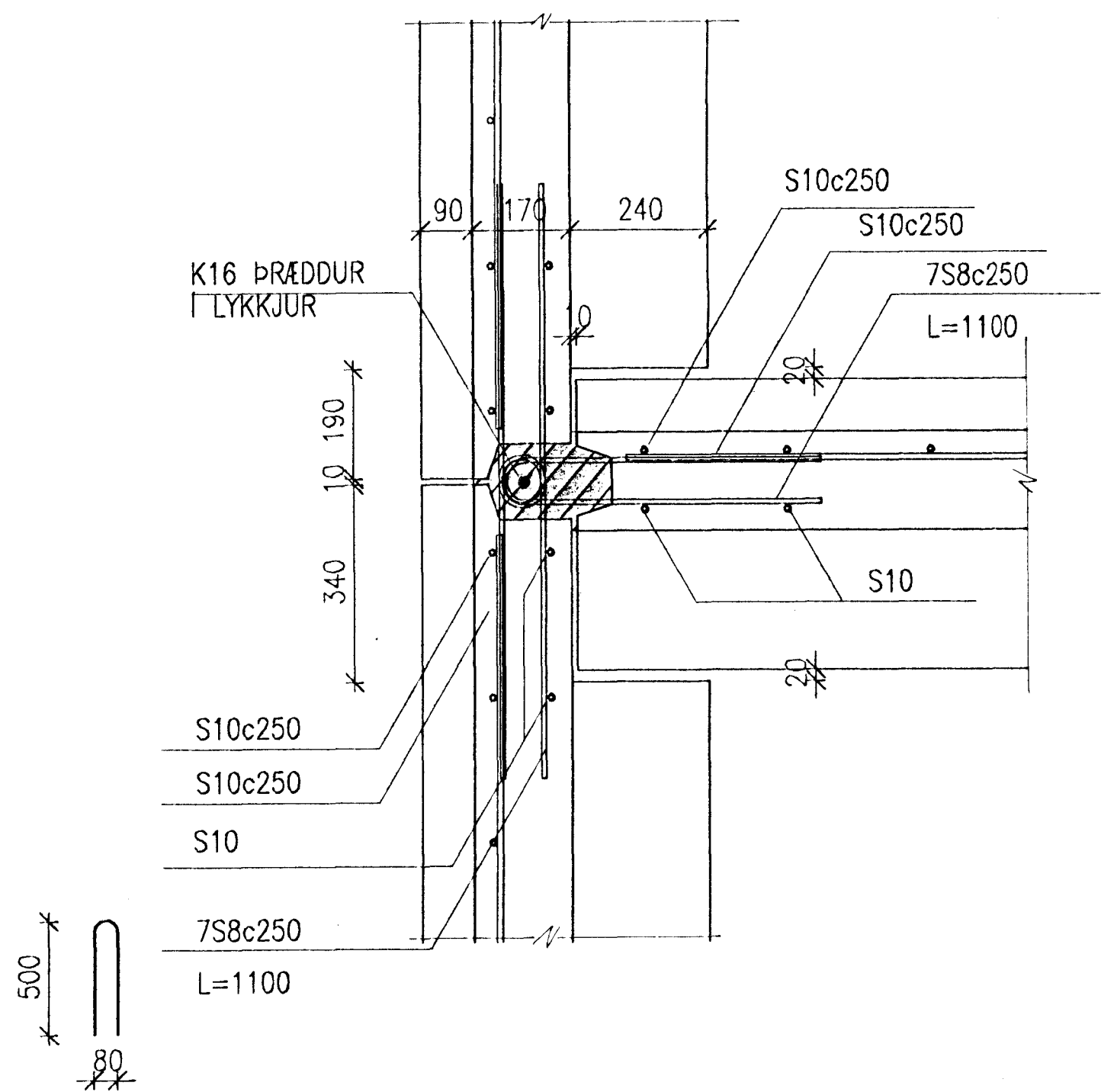
US02
1.02



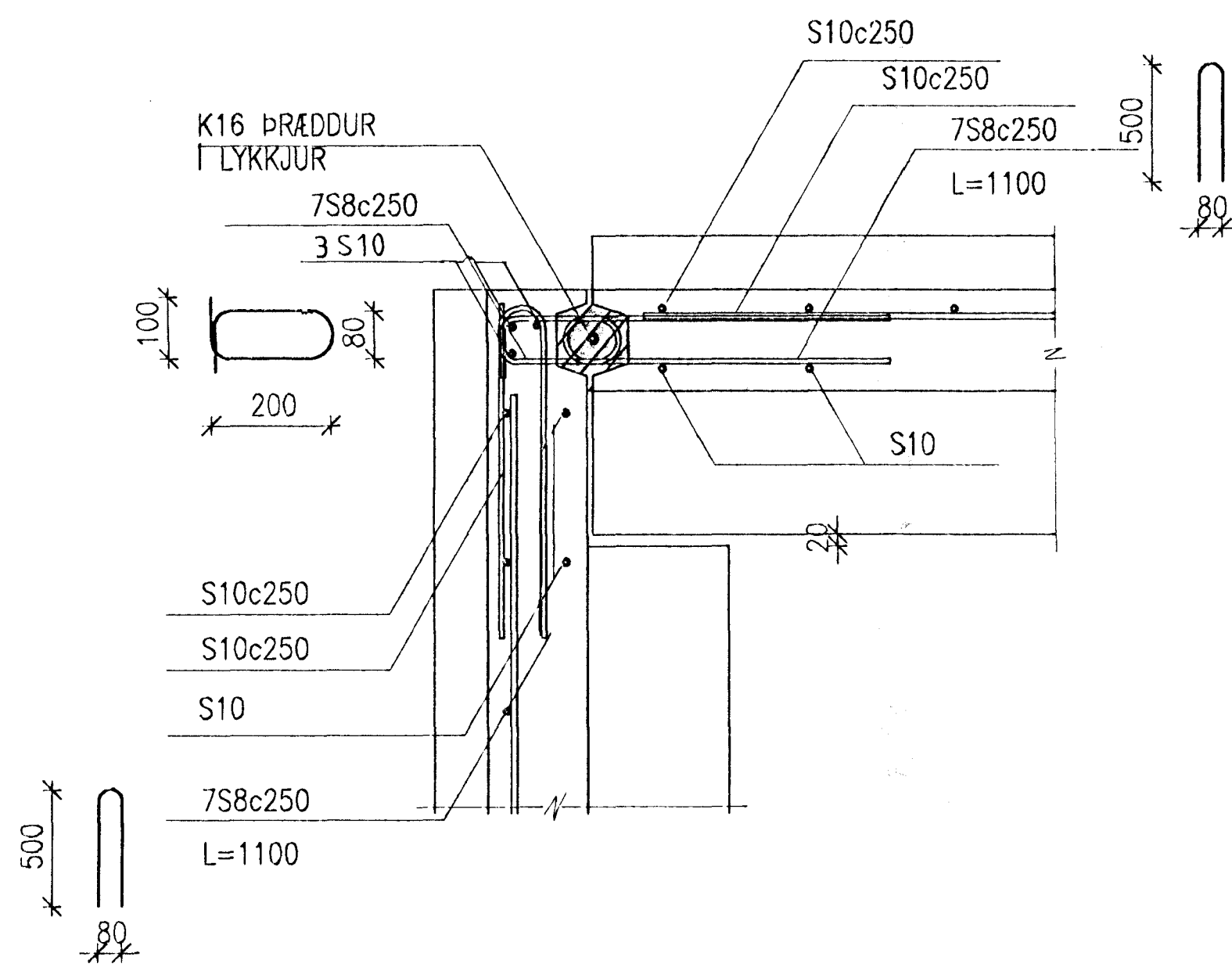
US03
1.02



U01
1.02



U02
1.02



16 OCT 1992

1:10 100 0 200 400 600 800 1000 mm

| | | | | | | | | | | | |
|--|--|--|--|--|--|--|--|--|--|--|--|
| | | | | <p>VST VERKFRÆÐISTOFA SIGURDAR THORODDSEN hf. VERKFRÆÐIRÁÐGJAFAR FRV</p> <p>Árnúla 4 108 Reykjavík (91) 69 50 00 (91) 69 50 10 Glerárgætu 30 600 Akureyri (96) 2 25 43 (96) 1 11 90 Bjarnarbraut 8 310 Borgarnes (93) 7 13 17 (93) 7 13 11 Hafnarstræti 1 400 Ísaförður (94) 37 08 (94) 39 05</p> | | | | <p>BIRKIHLÍÐ 6-8 HAFNARFIRDI</p> <p>BURÐARVIRKI UNDIRSTÖÐUR SNID OG SÉRMYNDIR</p> | | | |
| <p>B1 Sept'92 US03, Bending</p> | | | | <p>SE SE N.I. Sigurdur Eiríksdóttir</p> | | | | <p>Dagsetning JÚLÍ 1992</p> | | | |
| <p>Teikn. nr. Tilvisun á teikningu</p> | | | | <p>Br. Daga. Eðli breytingar</p> | | | | <p>Teikn. nr. Tilvisun á teikningu</p> | | | |
| | | | | <p>Br. Yf. Sp.</p> | | | | <p>Verk nr. 92.123</p> | | | |
| | | | | | | | | <p>1.04 B1</p> | | | |