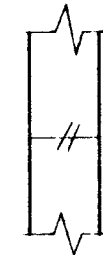


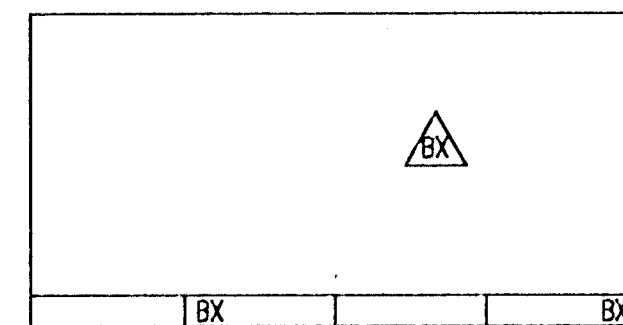
## ALMENNT

- HÆDIR ERU 1 m Í HÆDARKERFI HAFNARFJARÐAR
- 5.35 TÁKNAR HÆÐ 5.35 m Í SNIDMYND
- 5.35 TÁKNAR HÆÐ Á PLÖTU 5.35 m Í GRUNNMYND
- JÁRNSTÆRDIR ERU 1 mm
- TIMBURSTÆRDIR ERU 1 mm
- ÖLL ÖNEFND MÁL ERU 1 mm
- 150 TÁKNAR ÞYKKT PLÖTU (VEGGJAR) 150 mm
- Á GRUNNMYNDUM PLATNA ER SNIDID TEKID UNDIR PLÖTUNNI, SEM SYNA Á (SPEGLVÖRPUN)



TÁKNAR STEYPUSKIL

TEIKNING, SEM HEFUR VERID BREYTT X-SINNUM, ER MERKT ÞANNIG



## ÁLAGSFORSENDUR, GRUNNGILDI ÁLAGS

LEYFT ÁLAG Á GRUNN	350	kN/m <sup>2</sup>
SNJÓÁLAG	1.0	kN/m <sup>2</sup>
VINDÁLAG	1.5	kN/m <sup>2</sup>
NOTÁLAG	2.0	kN/m <sup>2</sup>
JAROSKJÁLFTAÁLAG		
Hönnunarhröðun í grunn	0.12xg	

## TRÉVERK

GÆDAFLOKKUR LÍMTRÉS ER L 40. AÐRIR BURÐARVÍDIR ERU ÚR HÚSPURRUM IV FLOKKI

ALLIR FESTIHLUTIR ÚR JÁRNI SKULU HEITGALVAN-HÚÐADIR, NEMA ANNARS SÉ GETID

ÞAR SEM TRÉ LEGGST AÐ STEINSTEYPU, KOMI ASFALTÞAPPI MILLI TRÉS OG STEINS

FÚAVERJA SKAL SPERRUENDA OG ÞÁ HLUTA TRÉS, SEM STEYPAST INN EDA LEGGJAST AÐ STEYPU, MÈD C-TOX EDA SAMBÁRILEGU EFNI, TVÆR UMFERDIR

N - TÁKNAR VENJULEGA SLÉTTA NAGLA

K - TÁKNAR KAMBNAGLA, BMF

NAGLASTÆRD a/b TÁKNAR NAGLA MED ÞVERMÁL 0,1 x a mm OG LENGÐ b mm

UNDIR BOLTAHAUSA OG RÆR, SEM HERDAST AÐ TRÉ, KOMI SKIFUR MED KANTLENGÐ 3 x d OG ÞYKKT 0,3 x d

## JÁRNALÖGN

### ALMENN ÁKVÆDI SJÁ ÍST10 I 3 OG I 6.1

### GERÐ OG MERKING JÁRNA

STÁL MERKT K ER KAMBSTÁL KS 40 MED SKRIDMÖRK 400 N/mm<sup>2</sup>

STÁL MERKT S ER SÚDUHÆFT KAMBSTÁL KS 40S MED SKRIDMÖRK 400 N/mm<sup>2</sup>

STÁL MERKT R ER SLÉTT STÁL 37 MED SKRIDMÖRK 240 N/mm<sup>2</sup>

STÁL MERKT RF ER RYDFRITT STÁL

BENDINET ERU ÚR SLÉTTU STÁLI MED SKRIDMÖRK 560 N/mm<sup>2</sup>

— JÁRN Í NEDRI BRÚN PLÖTU EDA FJÆRFLETI VEGGJAR

- - - - - JÁRN Í EFRI BRÚN PLÖTU EDA NÆRFLETI VEGGJAR

100x200 EITT 10 mm KAMBJÁRN Nr. 3 Í JÁRNASKRÁ MED 200 mm MILLIBILI Á SVÆÐI SEM MÁLLÍNAN SÝNIR

— JÁRN BEYGIST SKEYTILENGD INN Í ADLIGGJANDI VEGG / PLÖTU

5K1621 FIMM 16 mm KAMBJÁRN Nr. 21 Í JÁRNASKRÁ

150 GEFUR STEFNU JÁRNA, SEM LEGGJAST NÆST YFIRBORDI STEYPU

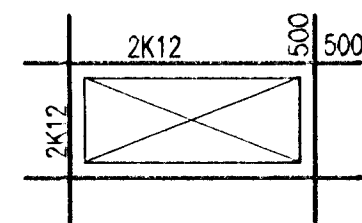
### SKEYTING JÁRNA

Í PLÖTUM OG VEGGJUM SKAL EKKI SKEYTA MEIRA EN FJÓRÐA HVERT JÁRN Í SAMA ÞVERSNIDI NEMA ANNAD SÉ SYNT Á TEIKNINGU

SKEYTILENGD JÁRNA VID VÍXLLAGNINGU SKAL VERA MINNST 40 x d (d ER ÞVERMÁL JÁRNS)

2K12 TÁKNAR 2K12 Í VEGGENDA

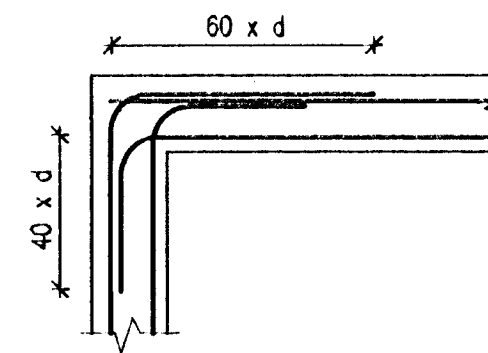
EF EKKI ER ANNARS GETID KOMI 2K12 Í KRINGUM ÖP Í PLÖTUM OG VEGGJUM



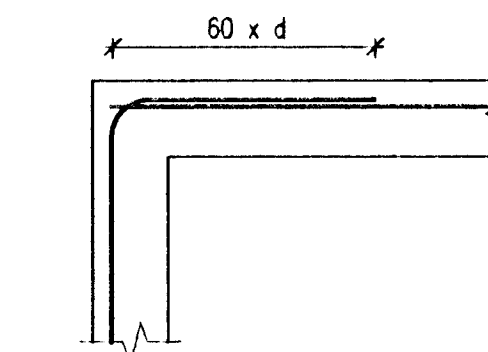
### TENING JÁRNAGRINDA

(d ER ÞVERMÁL JÁRNS)

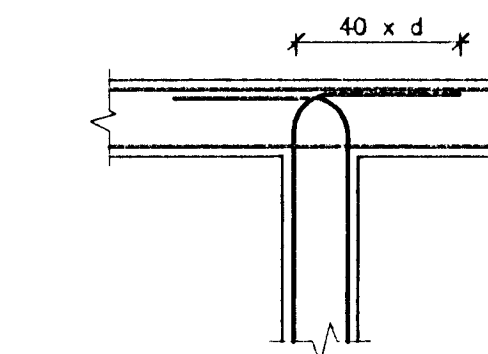
### HORN, TVÖFÖLD GRIND



### HORN, EINFÖLD GRIND

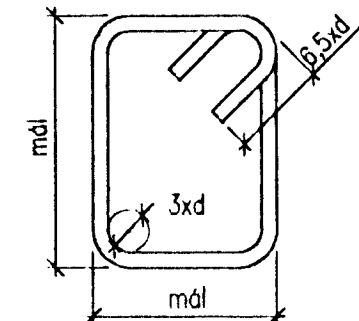


### TÉ, TVÖFÖLD GRIND



### BEYGING GJARÐA

KS 40S EDA ST 37



UM BEYINGU JÁRNA VÍSAST TIL ÍST10 I 6.2

## STEINSTEYPA

### BROTÞOLSFLÖKKUR

BYGGINGARHLUTI	BROTÞ. FL.	FRAMKV. FL. *
	S 120	
ÞRIFALÖG	S 160	B
	S 200	
BURDARSTEYPA	S 250	B
	S 300	
FORSTEYPTAR EIN.	S 350	B

\* SBR. ÍST10 I 8

SIGMÁL 60 - 100 mm ÁN FLOTS

Í STADSTEYPU SKAL BLANDA LOFTBLENDI ÞANNIG AÐ ENDANLEGT LOFTINNIHALD VERDI 4 - 6 % VID NIÐURLÖGN

STARSTA KORNSTÆRD MÁLAR: 19 mm Í JÁRNBENTUM VEGGJUM 32 mm Í JÁRNBENTUM PLÖTUM

UM STEYPUVINNU VÍSAST TIL ÍST10 I 7

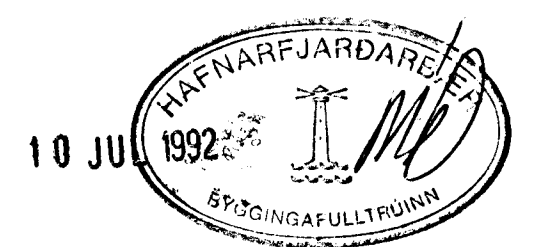
### ÚTBYRÐI FORSTEYPTRA EINIINGA UPPFYLLI ÁKVÆÐI UM ÚTISTEYPU

(VEDRUNARÞOLIN STEYPA)

SEMENTSMAGN > 300 kg/m<sup>3</sup>  
STEYPUSTYRKLEIKI > S250  
VATNSSEMENTSTALA v/s < 0,55  
LOFTINNIHALD VID NIÐURLÖGN > 5 %  
FJARLÆGDARSTUÐULL LOFTS < 0,25 mm

## STÁLVIRKI

STÁL ANNAD EN RYDFRITT SKAL VERA ST 37.2 ALLT STÁLST 37, SEM EKKI ER FYRIRSKRIFAD GALVANHÚÐAD, SKAL MÁLA 1 UMFERD MED ZINKRIKUM GRUNNI OG SÍÐAN 2 UMFERDIR MED EPOXYMÁLNINGU MINNST 250 µ



										<b>VST</b> VERKFRÆÐISTOFA SIGURDAR THORODDSEN hf. VERKFRÆÐIRÁÐGJAFAR FRV Talsími: (91) 69 50 00 (91) 69 50 10 Bréfasími: (96) 2 25 43 (96) 1 11 90 Armúla 4 108 Reykjavík Örnbráttur 30 500 Akureyri Bjarnarbraut 8 310 Borgarnes Hafnarstræti 1 400 Ísafjörður (93) 7 13 17 (93) 7 13 11 (94) 37 08 (94) 39 65			BIRKIHLÍÐ 6-8 HAFNARFIRÐI BURDARVIRKI ALMENNAR SKÝRINGAR		
Teikn. nr.	Tilvisun á teikningu	Teikn. nr.	Tilvisun á teikningu	Br.	Dags.	Eðli breytingar	Br.	Yf.	Sp.	Höfundur	Talshöfundur	Talshöfundur	Dagsetning	Verk nr.	Talshöfundur
										K.S.	K.S.	N.I.	JÚL 1992	92.123	1.01