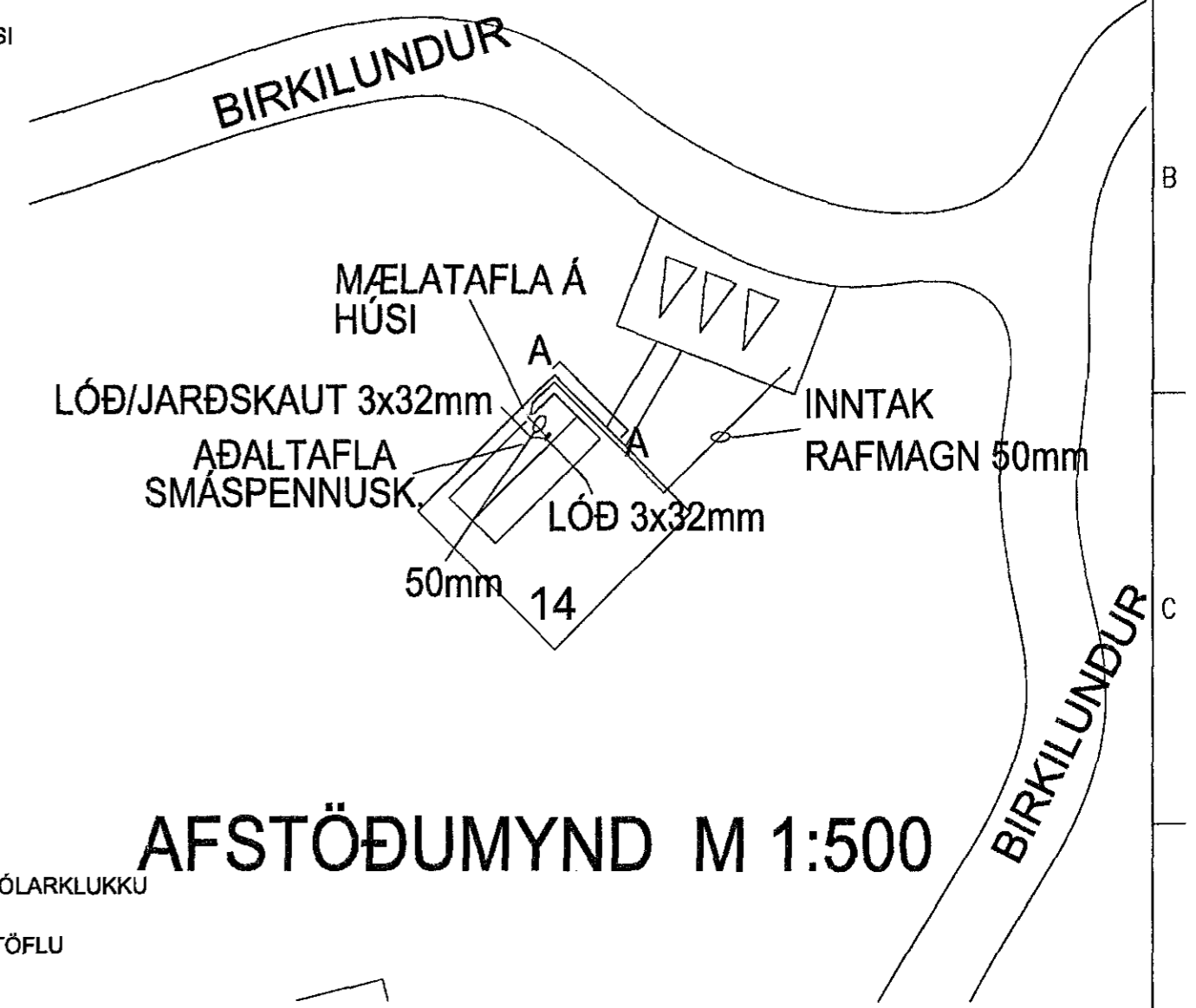
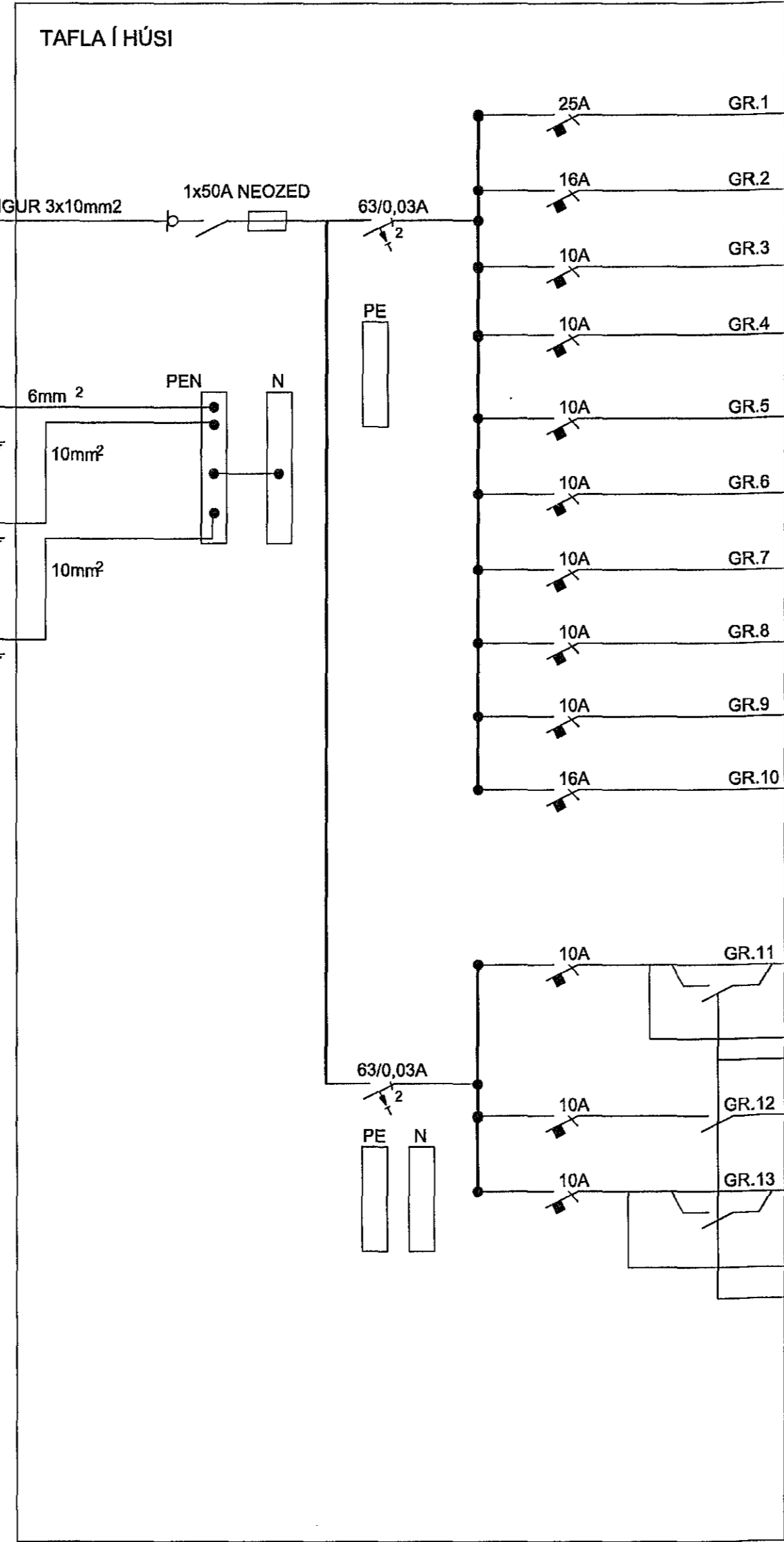


Samþykkt þann
 03 JUN 2016
 Byggingarfulltrúinn í Hafnarfirði
 F.h. Sigurður Steinar Jónsson



AFSTÖÐUMYND M 1:500



Room / Description	GR	Breaker	Cable Size	Conductor Size
ELDAVÉL	GR.1	25A	20mm	3x4mm ²
ÖRBYLJUOFN	GR.2	16A	16mm	3x2,5mm ²
TENGLAR ELDHÚSI	GR.3	10A	16mm	3x1,5mm ²
TENGLAR ELDHÚSI ISKÁPUR	GR.4	10A	16mm	3x1,5mm ²
ALRÝMI	GR.5	10A	16mm	3x1,5mm ²
HERBERGI	GR.6	10A	16mm	3x1,5mm ²
GANGUR OG BAÐ	GR.7	10A	16mm	3x1,5mm ²
GEYMSLA	GR.8	10A	16mm	3x1,5mm ²
INNTÓK	GR.9	10A	20mm	3x1,5mm ²
TIL VARA	GR.10	16A		
ÚTILÝSING ÚTILÝSING FRÁ SÓLARKLUKKU	GR.11	10A	16mm	4x1,5mm ²
SÓLARKLUKKA Í TÖFLU	GR.12	10A	32mm	4x1,5mm ² JARÐSTR.
ÚTILÝSING LÖÐ ÚTILÝSING FRÁ SÓLARKLUKKU	GR.13	10A	32mm	4x1,5mm ² JARÐSTR.
ÚTILÝSING Á PALLI STJÓRNAST AF SÓLARKLUKKU OG ROFA ROFI FYRIR ÚTILÝSINGU			16mm	2x1,5mm ²

Samræmingarhönnuður <i>Gunnar Jónsson</i> Kt. 280857-4169			
Samþykkt <i>Gunnar Jónsson 0911596509</i>			
Breytingar			
Nr.	Dags.	Breyting	Sp.
GUNNAR JÓNSSON RAFIDNFRÆÐINGUR ÁLFASKEIÐI 33A 220 HAFNARFJÖRÐUR SÍMI: 565-1169 KT:040158-6509 GSM: 891-6858			
Hannað	Teiknað	Rými	
GJ	GJ	GJ	
Verkefni BIRKILUNDUR 14 HÚSAFELLI			
Verkhluti EINLÍNUMYND OG AFSTÖÐUMYND			
Kvarði 1:500			
Dags. 17.05.2016		Teikning nr. 0-005	

