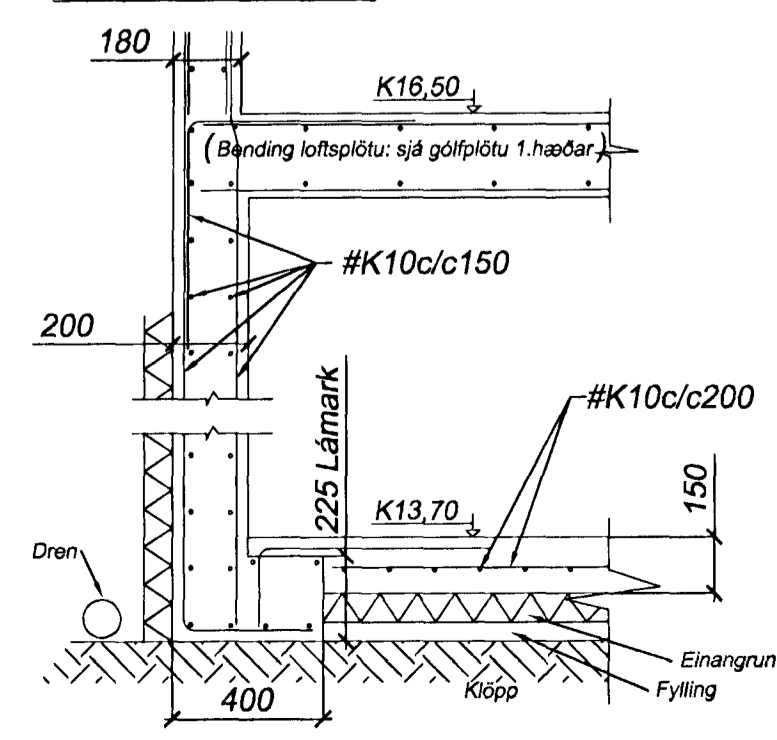
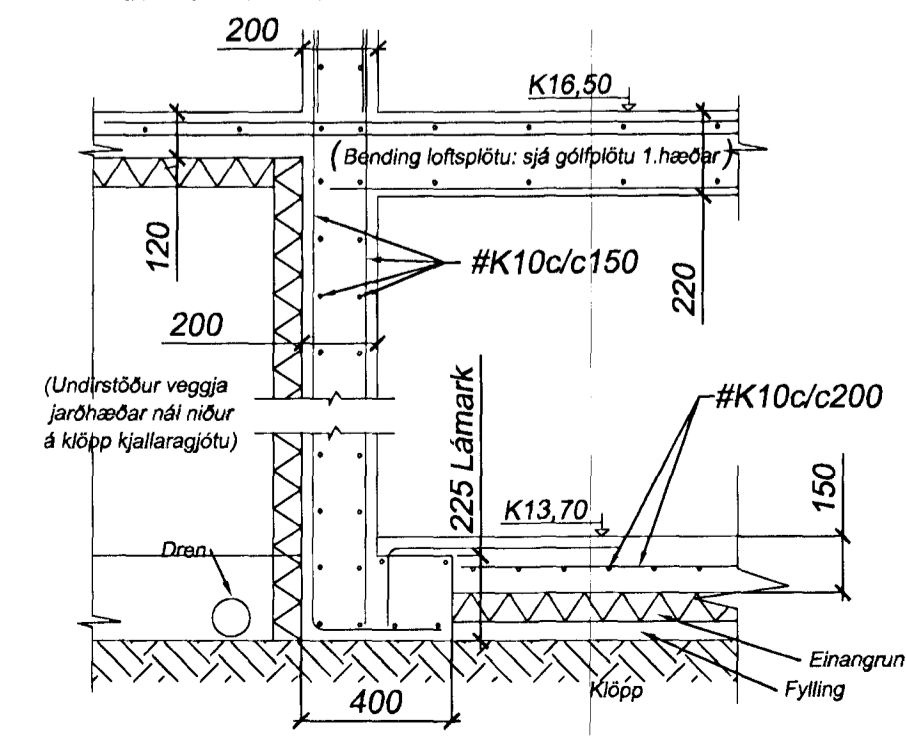


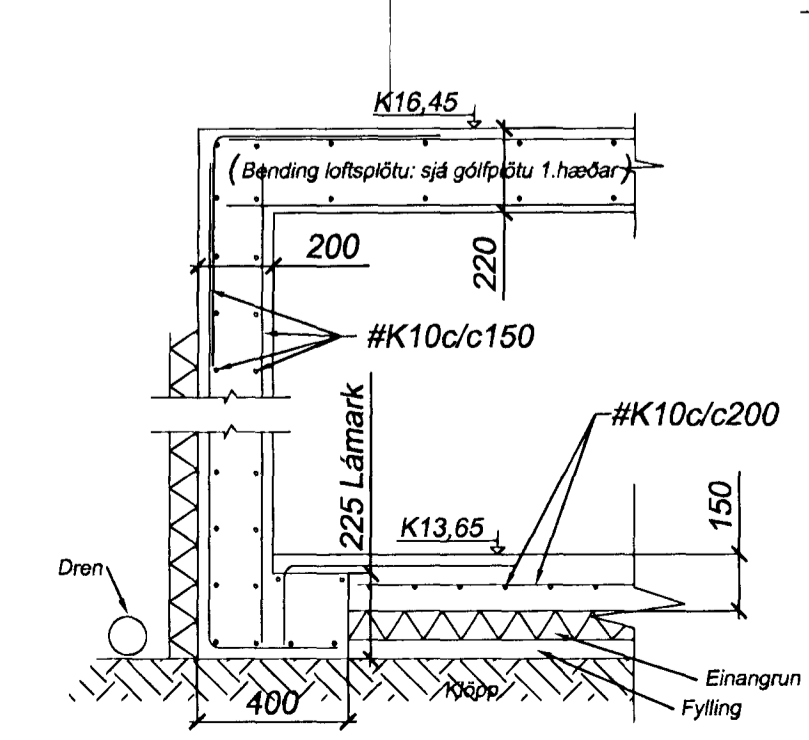
SNID A, 1:20



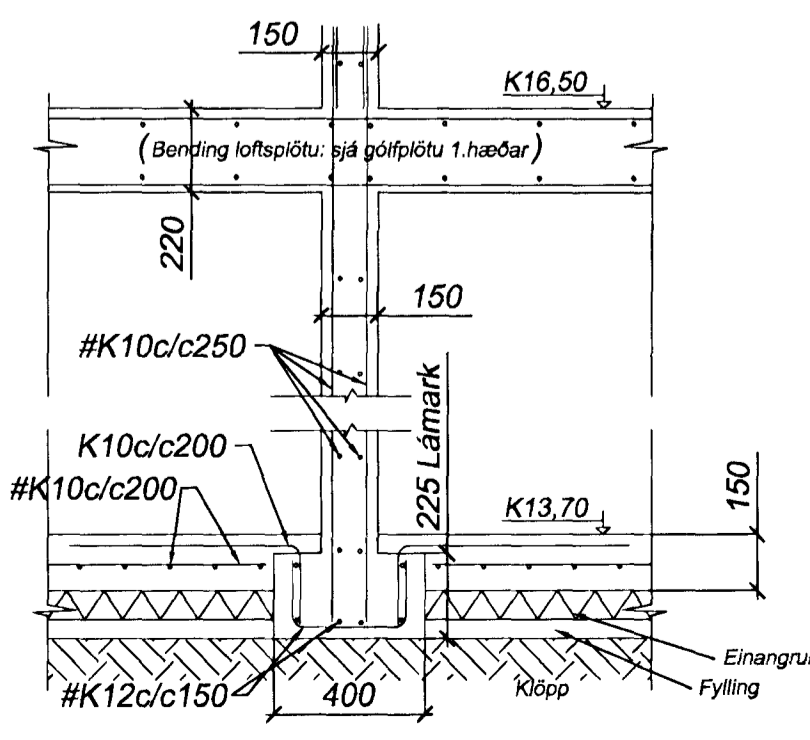
SNID B, 1:20



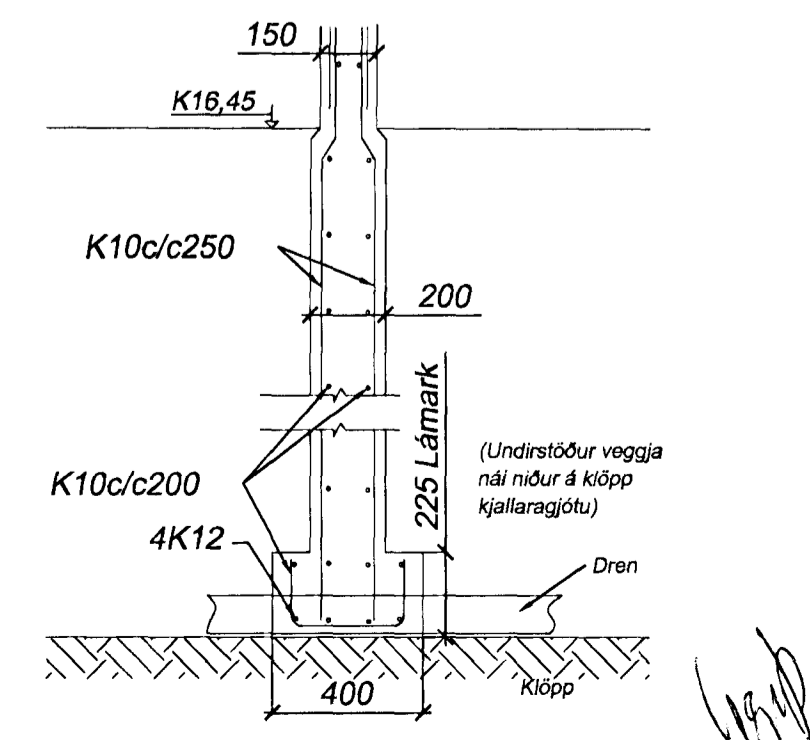
SNID C, 1:20



SNID D, 1:20



SNID E, 1:20



Skýringar
Steypa í húsi er S250 / C35
Stál K550 en lykjur og vinklar K550S
Steypuhúla á járnur 3.5cm en 2.5cm í plötu innihúsa.
Gól í sókkla skal gera skv. frárenslisakningu.
Kringum öll op skal setja 2K12 sem ná a.m.k. 60cm útfyrir brún ops. Sama gildir fyrir veggenda. Í veggenda komi U-lykkjur.
Undirstöða er á klöpp.
Tengja skal liggjandi járn í sókkli skv. ákvæðum Ráfmagnsvettunnar.
Húsið er einangrað samkvæmt teikningum arkitekts.
Steypa að útlöfti skal uppfylla eftirfarandi:
Sementmagn a.m.k. 300kg í 1m³ mál steypu.
V/S minni en 0.55. Loftinnihald a.m.k. 5%.

Álagsforsendur húss:
Grunnigildi vaxlags skammtarnt reglugerð stöðli
Grunnigildi spráslags er samkvæmt reglugerð stöðli.
Leyflegt álag á grunnundirstöðu er 1.5 MPa.
Jarðskjálftaálag, sjá útreikninga hönnuðar.

Skeytlingd járna:
Skeytlingd járna skal vera skv. eftirfarandi töflu nema annað sé tekið fram.
K10: Skeytlingd a.m.k. 40cm.
K12: Skeytlingd a.m.k. 48cm.
K16: Skeytlingd a.m.k. 64cm.
K20: Skeytlingd a.m.k. 80cm.
K25: Skeytlingd a.m.k. 100cm.
Bendistál: skal beygja um skifu sem hefur þvermál a.m.k. 20 x þvermál járnins.
Skeytum skal dröfva og forlast skal eftir förgum að skeytla á stöðum sem mest á reynir.
Bendistál skal hafa gallalaust yfirborð og vera laust við örnrenndi, fitu, málingu, rykfögru og því um líkt. Þess skal gætt í allri meðferð stálsins, að það bogni ekki eða snúist.

Rómn Ólafsson

Frjálfrik Ólafsson - Verkfræðingur
Reykjafeld 14, 112 - R Net: fridrikolaf@simnet.is
Kennitala: 240753-2439, Sími: 896-5548

Tæknipjónusta
Ragnars G. Gunnarssonar
Smáfangur 11, 200 Höfðingur, net-fong: ragnars@simnet.is
Kennitala: 320387-2809, Sími: 5443300, Fax: 5443381

MANNAF. N. RGG-FÓ	TEKNAF. N. FÓ-RGG	YFIRAF. N. RGG-FÓ
2012.07.19	1:50 & 1:20	2012.07.19

Bjarkavellir 1b - Hafnarfjörður
BURDARPOL - SÖKKLAR KJALLARI
GRUNNMYND OG SNID
SKÝRINGAR

HEIÐRÖÐUNAR: 201207-50	BLÁSI: B-01	ÚTGAFA: -
------------------------	-------------	-----------