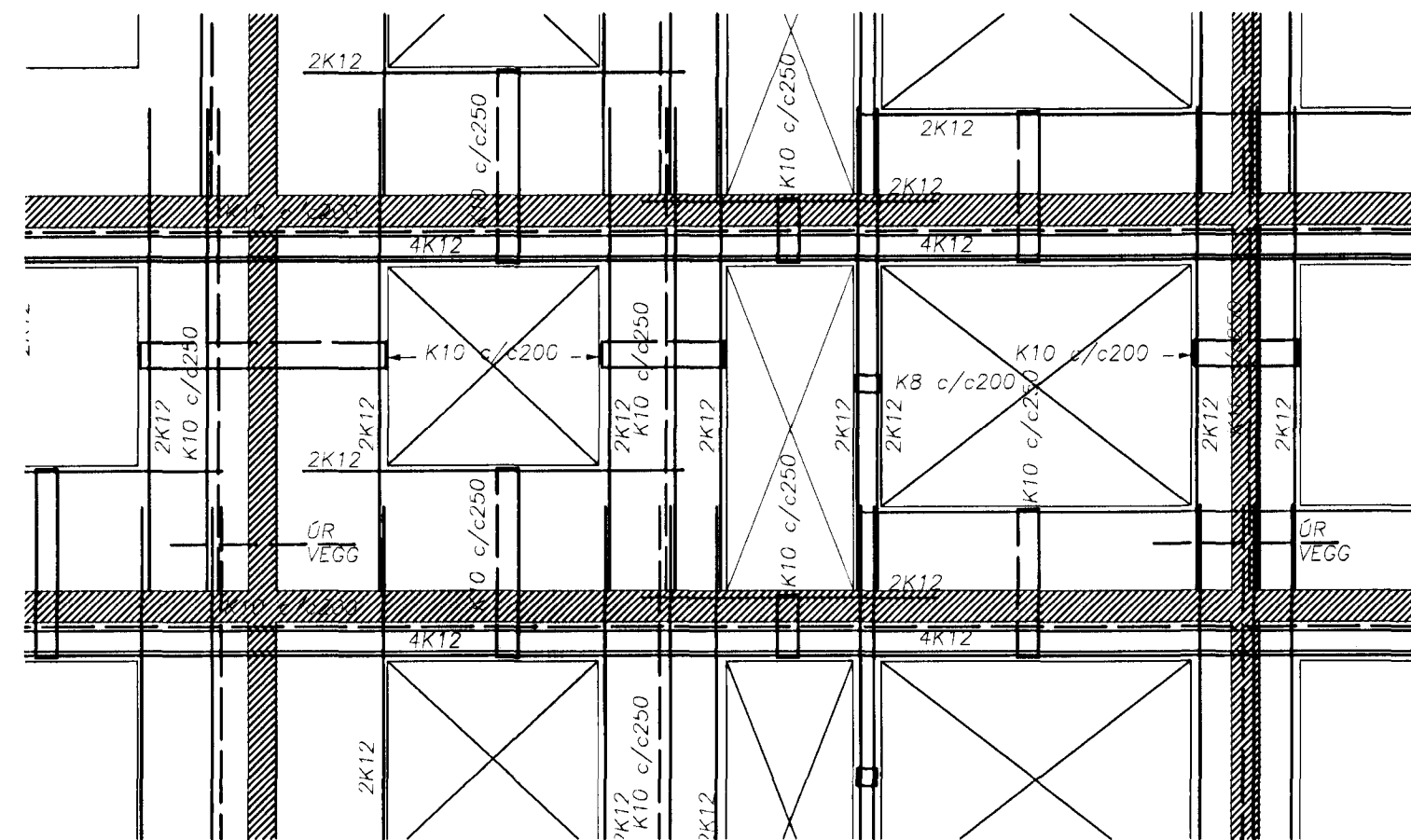
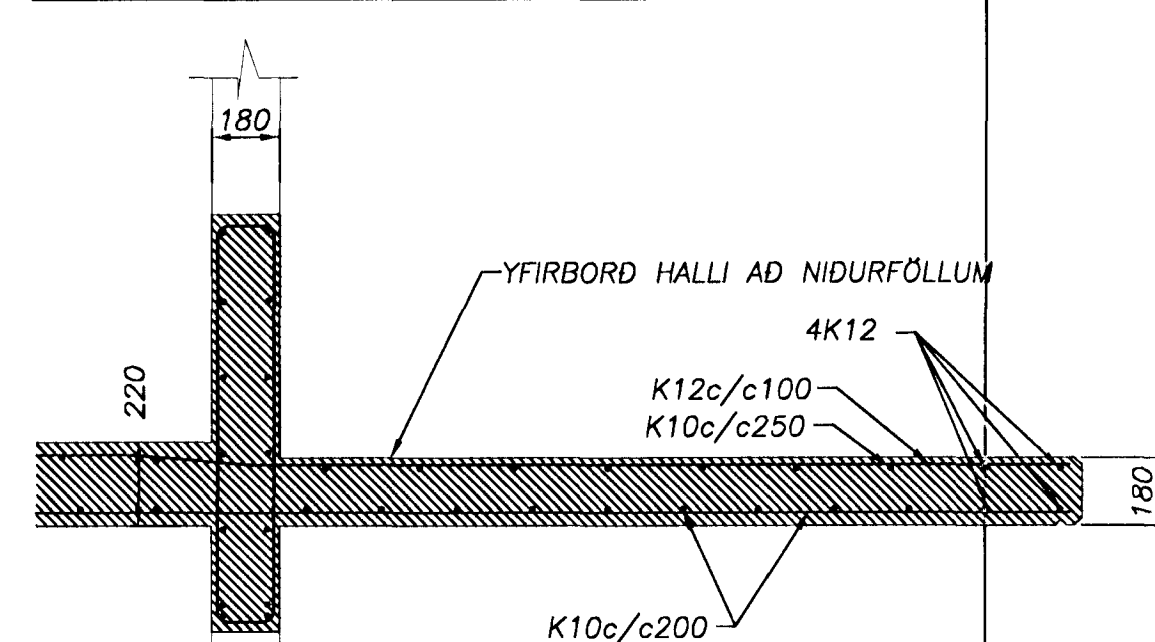


SÉRMYND - JÁRNAFRÁGANGUR ÚTVEGGJA, 1:50



SNID Í SVALIR OG PLÖTU - JÁRNAFRÁGANGUR, 1:20



Skýringar
Steypa í húsi er S250 / C35
Stál KSS0 en lykjar og vinklar KSS0S.
Steypuhúla á jarðum 3.5cm en 2.5cm í plötu innanhúss.
Gólf sókkja skal gera skv. Frænnissteikningu.
Kringum til og skal setja 2K12 sem njar a.m.k. 50cm útfyrir
brún og. Sama gildir fyrir veggenda. Í veggenda komi L-lykkjur.
Undirstaða er á klöpp.
Tengja skal íggjandi járn í sökkil skv. ákvæðum Rafmagnsvættunnar.
Húsi er einngrað samkvæmt teikningum arkitekta.
Steypa að úti lofti skal uppfylla eftirfarandi:
Sementsmagn a.m.k. 300kg í rúmmetri steypu.
V/S minni en 0.5%. Loftinnihald a.m.k. 5%.

Álagsforsendur húss:
Grunnildi vindbláags skamkvæmt reglugerðistadi
Grunnildi snjáláags er samkvæmt reglugerðistadi.
Leyflegi álagi á grunnundirstöðu er 1.5 MPa.
Jafnskiptálag, sjá útreikninga hönnuðar.
Skýti lengd járna:
Skýti lengd járna skal vera skv. eftirfarandi töflu nema annað sé tekið fram.
K10: Skýti lengd a.m.k. 40cm.
K12: Skýti lengd a.m.k. 48cm.
K16: Skýti lengd a.m.k. 64cm.
K20: Skýti lengd a.m.k. 80cm.
K25: Skýti lengd a.m.k. 100cm.
Bendistál skal beygja um skifu sem hefur þvermál a.m.k.
20 x þvermál járnins.
Skýtum skal dreifa og forðast skal eftir fongum að skýta á stöðum sem mest á reynir.
Bendistál skal hafa gálaláust yfirborð og vera laust við önnreindri, flú, mángu, ryðflogur
og því um líkt. Þess skal gætt í alin meðferð stálsins; að það bogni ekki eða anúist.

Ragnar G. Gunnarsson

Fríðrik Ólafsson - Verkfræðingur
Reykjarbóid 14, 112 - R Net: fridrik@olafsson.is
Kennitala: 240753-2439 Sími: 896-5548

Tækniþjónusta
Ragnars G. Gunnarssonar
Smilabyggar 11, 200 Kópavogur, net-forg: ragnars@almat.is
Kennitala: 320387-2806 Sími: 5445350, Fax: 5445351

ÁRANGUR	TEKINGU	YFIRFARANDI
RGG-FÓ	FÓ-RGG	RGG-FÓ
2012.07.19	1:50 & 1:20	2012.07.19

Bjarkavellir 1b - Hafnarfjörður
BURDARPOL - PLATA YFIR 3. HÆÐ
GRUNNMYND, SÉRMYND, SNID
SKÝRINGAR

VERKNAEMI	BLAÐ	STIGIÐ
201207-50	B-05	-