

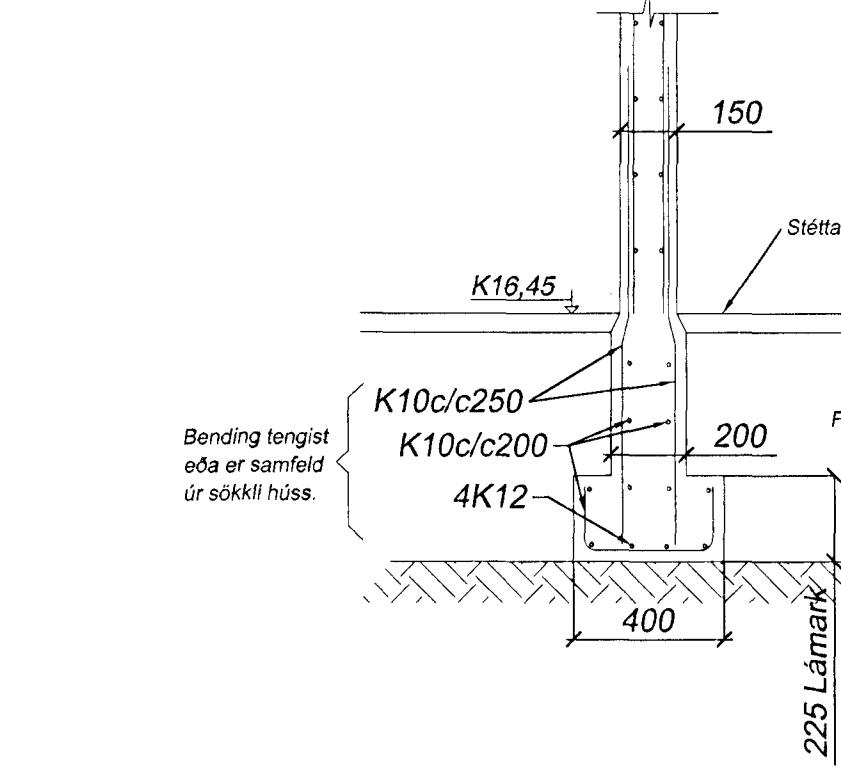
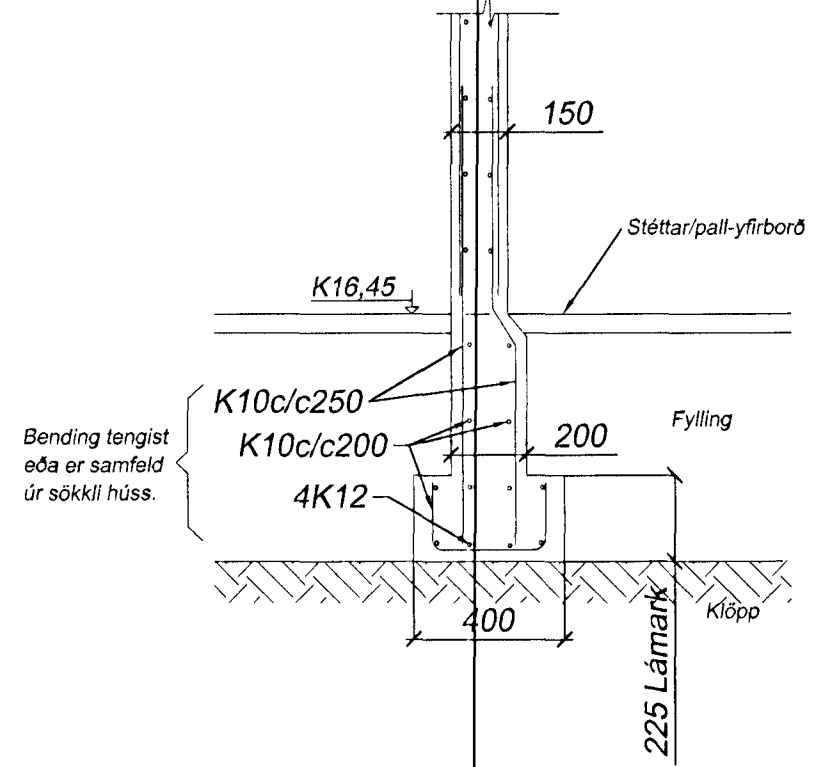
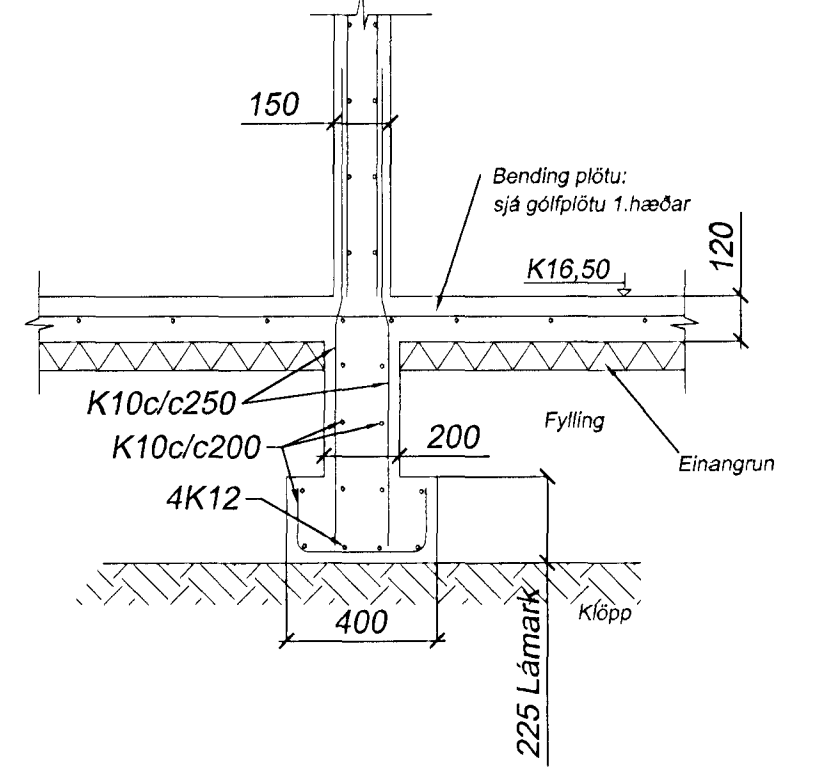
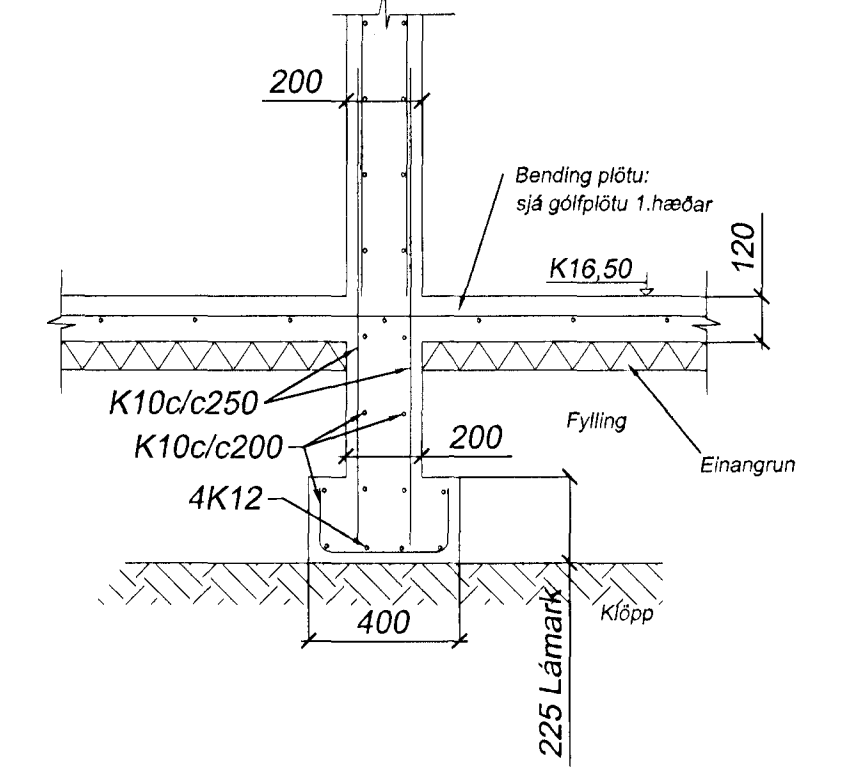
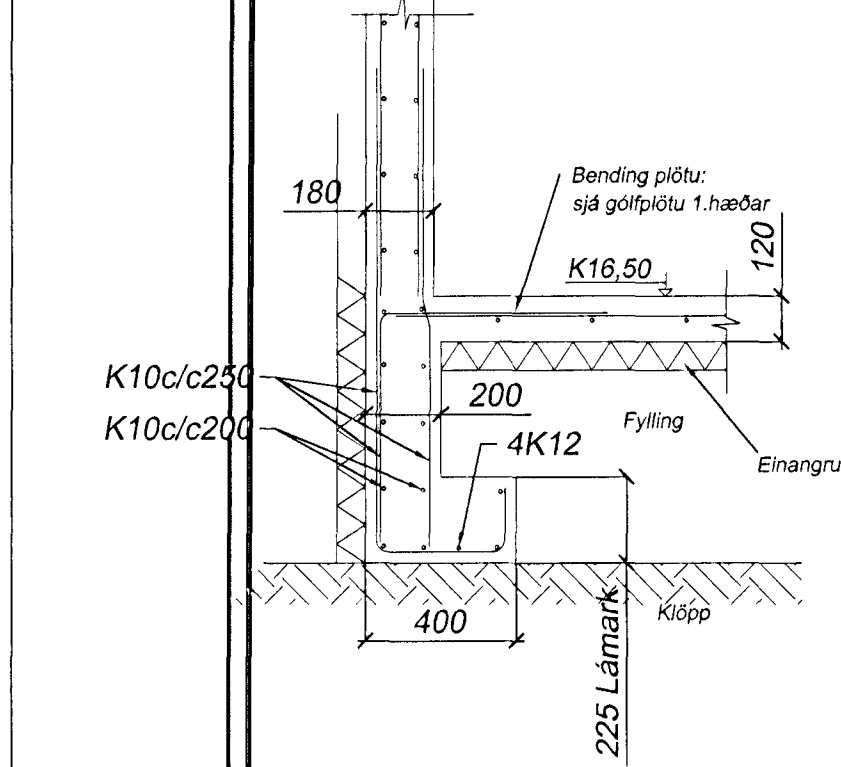
SNID F, 1;20

SNID G, 1;20

SNID H, 1;20

SNID I, 1;20

SNID J, 1;20



**Skýringar**  
Steypa í húsi er S20 / C35  
Stál KS50 en ljúkur og vinklar KS50S.  
Steypanúta á jörnum 5.0cm en 2.0cm í plötu innanhúss.  
Gólf í sökkla skal gera skv. frárennslistekningu.  
Kringum öll op skal setja 2K12 sem nái a.m.k. 60cm útyfir brúnn ops. Sama gildir fyrir veggenda. Í veggenda komi U-ljúkur. Undirstada er á klöpp.  
Tengja skal liggjandi járn í sökkul skv. ákvæðum Rafnagnsvettunnar.  
Húsið er einangrad samkvæmt teikningu arkitekts.  
**Steypa að útlöfti skal uppfylla eftirfarandi:**  
Sementsmagn a.m.k. 300kg / m<sup>3</sup> ummælar steypu.  
V/S minni en 0.55. Loftinnihald a.m.k. 5%.

**Álagsforsendur húss:**  
Grunnplá vindblásga skamkvæmt reglugerð/stöðli  
Grunnplá snýðslaga er samkvæmt reglugerð/stöðli.  
Leyfligt alaga á grunnundirstöðu er 1.5 MPa.  
Jarðskjálftaálag, sjá útreikninga hönnuðar.

**Skýflengd járna:**  
Skýflengd járna skal vera skv. eftirfarandi töflu nema annað sé tekið fram.  
K10: Skýflengd a.m.k. 40cm.  
K12: Skýflengd a.m.k. 48cm.  
K16: Skýflengd a.m.k. 64cm.  
K20: Skýflengd a.m.k. 80cm.  
K25: Skýflengd a.m.k. 100cm.  
Bendistál skal beygja um skifu sem hefur þvermál a.m.k. 20 x þvermál járnslis.  
Steytum skal dreifa og forðast skal eflir ringum að skýta á stöðum sem mest á reynir.  
Bendistál skal hella gallabúst yfirborð og vera læst við örnirindi, lílu, máltingu, ryðlögur og því um lítl. Þess skal gætt í öllum meðhöndlunarskilyrðum, að það bogni ekki eða snúist.

Bjarkavellir 1b - Hafnarfjörður

Tæknipjónusta Ragnars G. Gunnarssonar ehf.  
Smíðjuvegj 11 s/ fax: 544 5350

**Fríðrik Ólafsson** - Verkfræðingur  
Reykjafjöld 14; 112-R Net: fridrikolaf@simnet.is  
Kennitala: 240753-2439 Sími: 896-5548

Mkv. 1:50/1:20
Nr. 2
Daga. 23.3. 2012
kt.: 110947-2839

Sökkur og skýringar