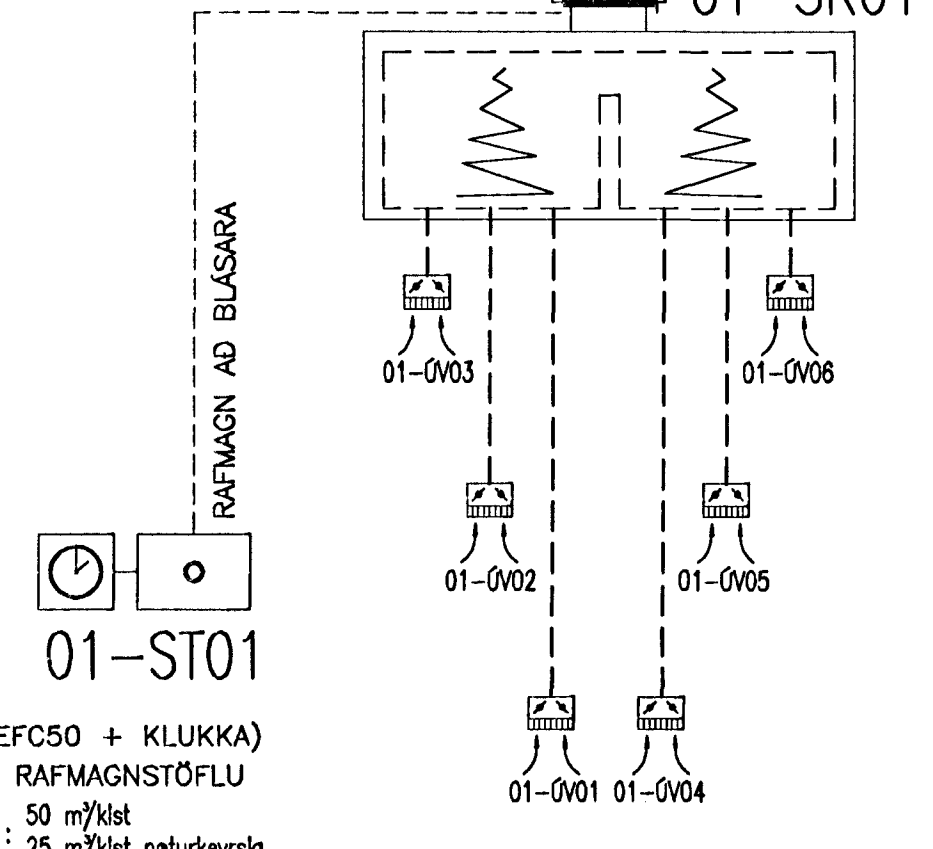


KERFI 01
 SKEMATÍSK TENGIMYND
 ÚTSOG FRÁ BAÐHERBERGJUM
 01-BL01



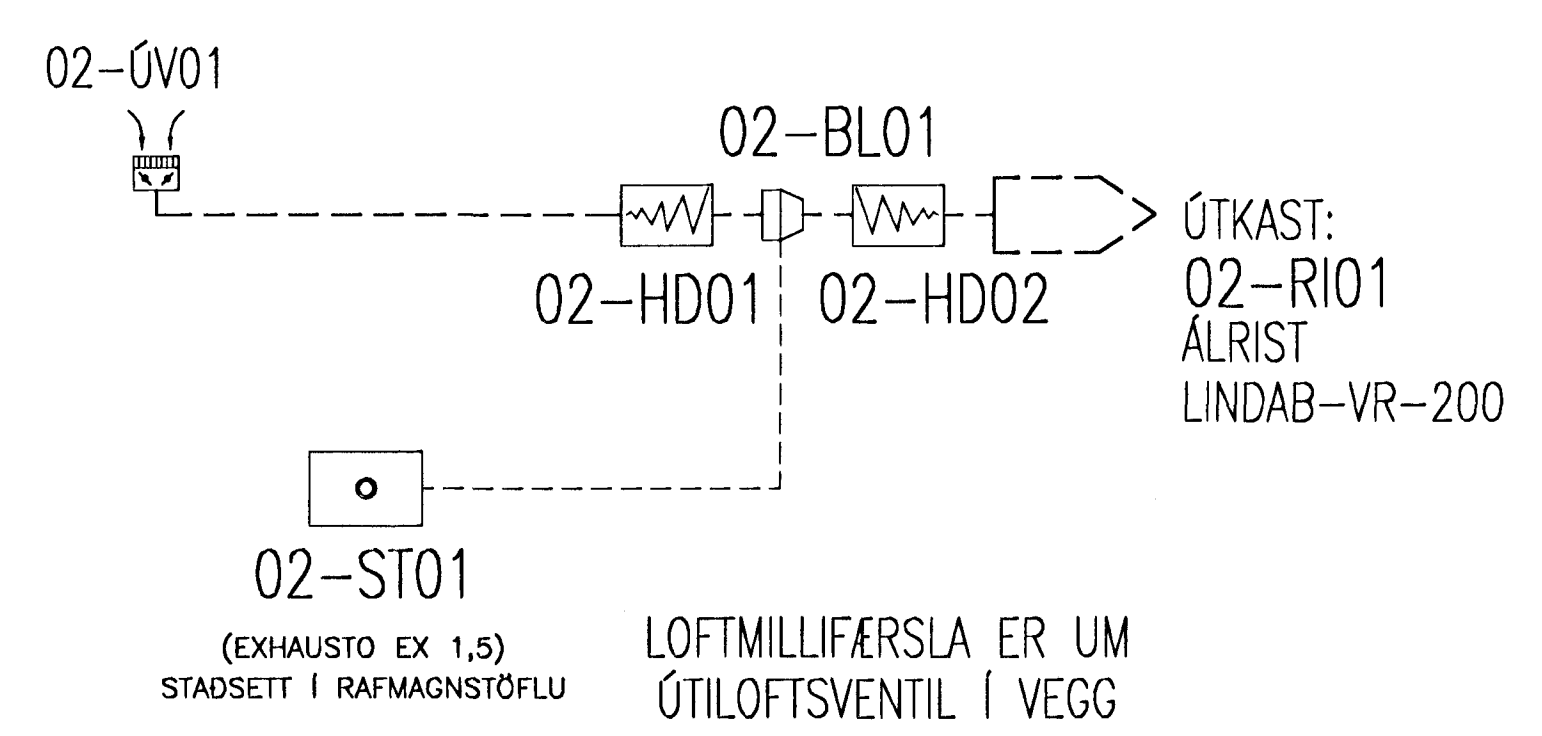
01-ST01
 (EXHAUSTO EFC50 + KLUKKA)
 STAÐSETT Í RAFMAGNSTÖFLU
 LOFTMAGN Í VENTLI : 50 m³/klst
 LOFTMAGN Í VENTLI : 25 m³/klst natúrkeyrsla

SKÝRINGAR – MÉRKINGAR Á STILLILOKUM OG RISTUM

KEILA Í ÚTSOGVENTLI

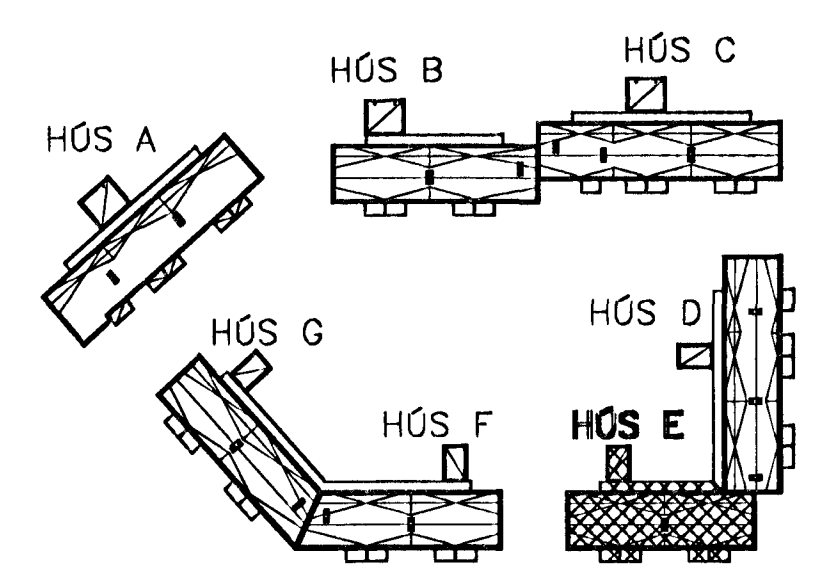
LOFTMILLIFÆRSLA ER UM 15 MM BIL UNDIR HURÐ EDA HURÐARIST

KERFI 02
 SKEMATÍSK TENGIMYND
 ÚTSOG FRÁ ÞVOTTAHÚSI/TÆKJARÝMI



02-ST01
 (EXHAUSTO EX 1,5)
 STAÐSETT Í RAFMAGNSTÖFLU

LOFTMILLIFÆRSLA ER UM ÚTILÖFTSVENTIL Í VEGG



SJÁ SKÝRINGAR Á TEIKN, L-00

1:20

Gyðis Þórunn
 Kt. 180667-4809

BJARKAVELLIR 5 – HÓS E, HAFNARFIRÐI

BYGGINGAFÉLAG NÁMSMANNA
 LOFTRÉSING
 SÉRMYNDIR
 SKEMATÍSK TENGIMYND



UNNIÐ	JLS	TEKNIÐ	JLS	MVJ.	1:20	VERKFR.	V06-001
SKR.	15.05.08	SKR.	15.05.08	TEKNI. NR.	L-05		
OPFA		DRG.		NETFANG:	vidsja@agott.is		

VERKFRÉDISTOFA FRV
 SKÓLAVÖRUSTÍG 3, 101 REYKJAVÍK
 SMÍ: 561 9040 OG 561 9043, FAX: 561 9044