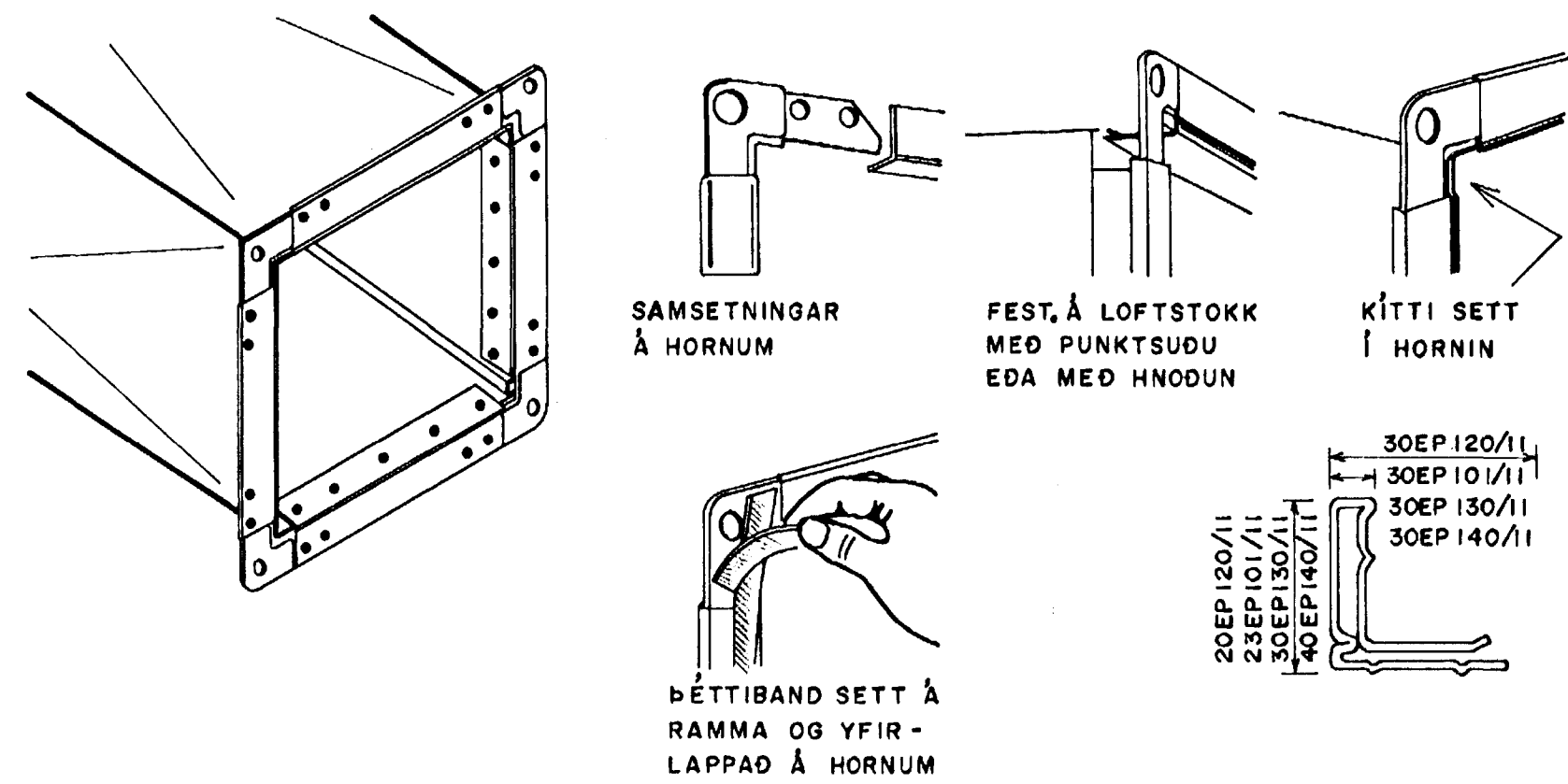
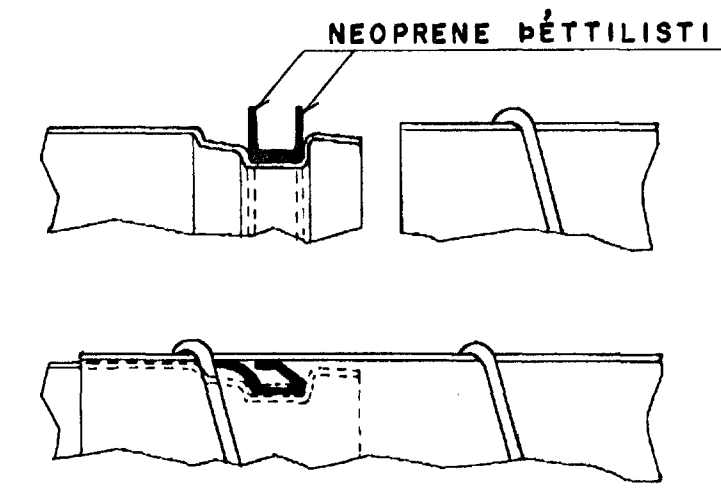


SAMSETNING MED LABYRINTH VINKLUM EDA SAMBÆRILEGU

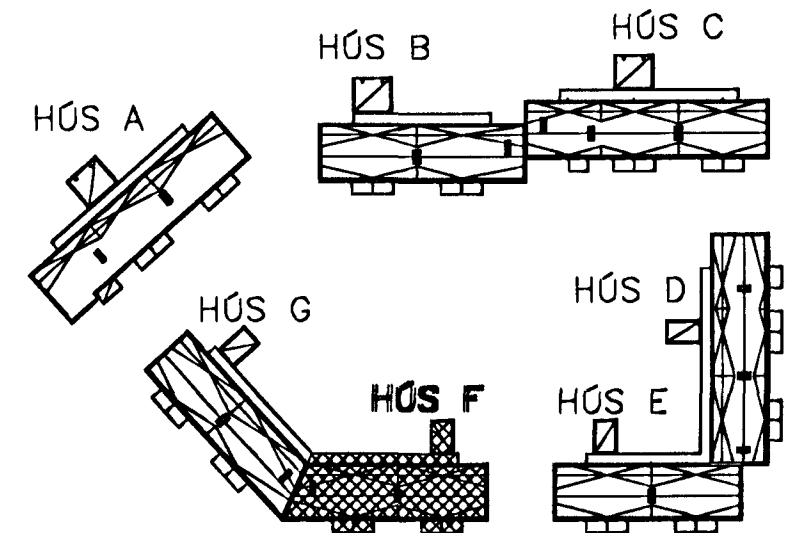


- A. 20 mm PROFIL EP 120/11, SAMSETNINGARVINKILL S2011 FYRIR LOFTSTOKKASTÆRD AD 1000 mm.
- B. 23 mm PROFIL EP 101/11, SAMSETNINGARVINKILL S2311 FYRIR LOFTSTOKKASTÆRD AD 1400 mm.
- C. 30 mm PROFIL EP 13011, SAMSETNINGARVINKILL S3011 FYRIR LOFTSTOKKASTÆRD FRÁ 1400 mm.
- D. 40 mm PROFIL EP 14011, SAMSETNINGARVINKILL S4011 FYRIR LOFTSTOKKASTÆRD FRÁ 2400 mm.

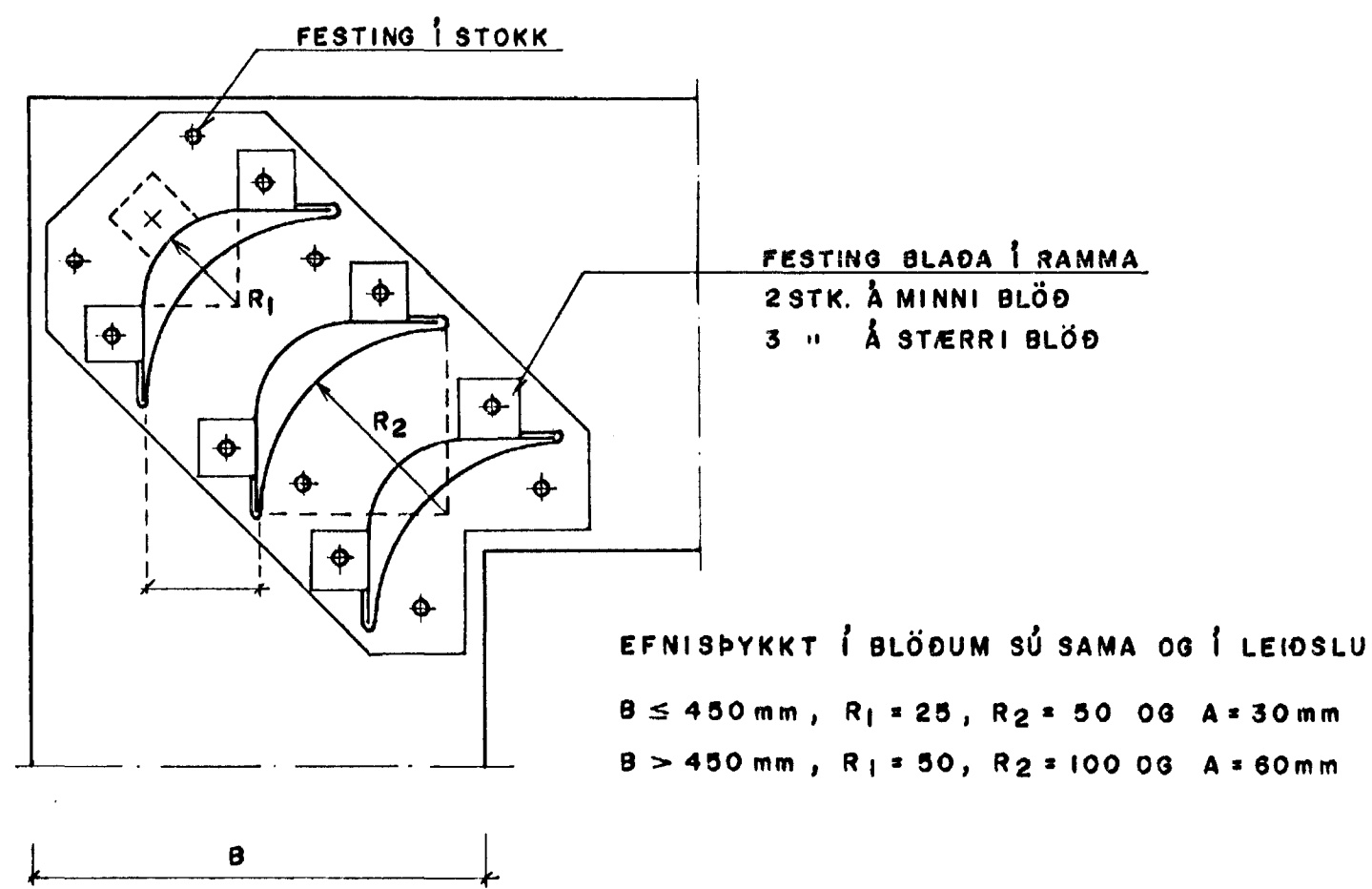
SAMSETNING SÍVALRA RÖRA LINDAB EDA SAMBÆRILEGT



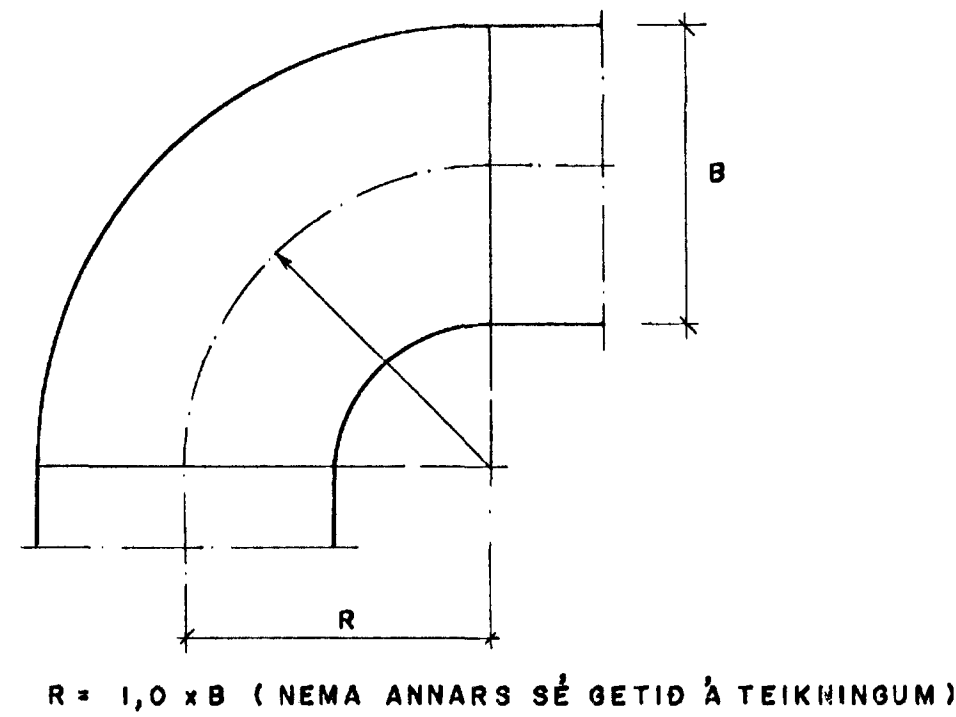
GAUMLAG



LEIDIBLÖÐ (LOFTSTÝRING MED BLÖÐUM Í KRAPPRI BEYGJU)



BEYGJUR KANTADRA STOKKA



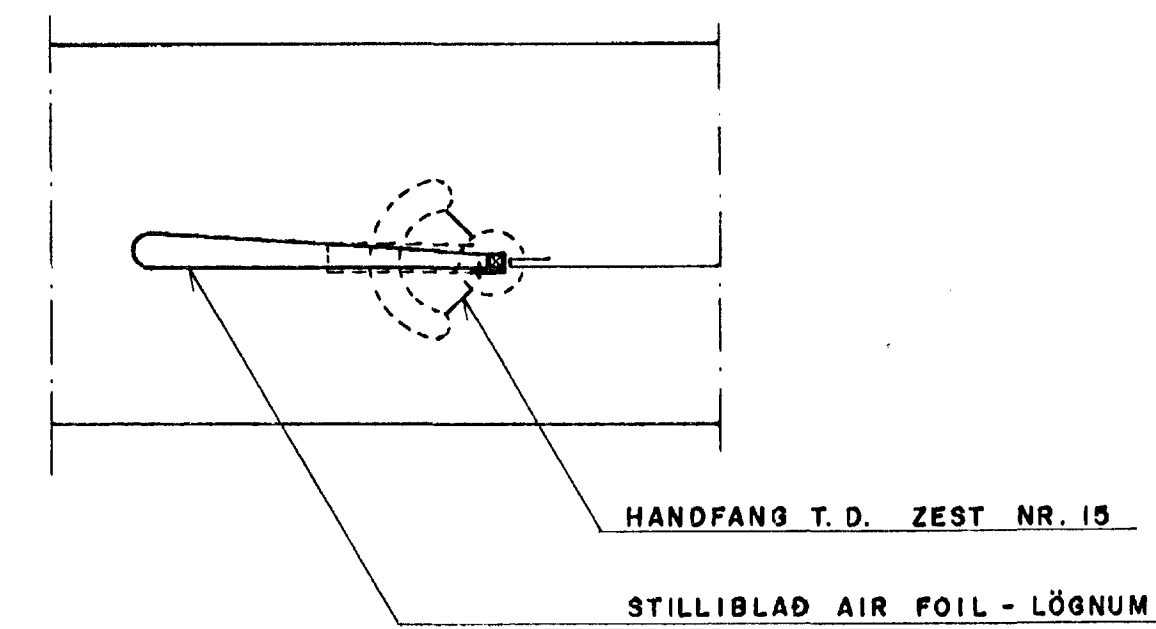
EFNISÞYKKTIR Á LOFTLEIÐSLUM (GILDIR FYRIR LÁG- OG MEDAL ÞRÝSTIKERFI)

FERKANTADIR STOKKAR					HRINGLAGA STOKKAR		
LANGHLIÐ	EFNISÞYKKTIR í mm		KROSSBROT Á LEIÐSLU	STYRKING Á SAMSETN.	ÞVERMÁL	EFNISÞYKKTIR í mm	
	LEIÐSLA	FITTINGS				LEIÐSLA	FITTINGS
MINNI EN 301mm	0,60	0,60			MINNI EN 301mm	0,63	0,63
301-500mm	0,80	0,80			301-500mm	0,63	0,63
501-1000mm	1,00	1,00	JÁ	JÁ	501-800mm	0,75	1,00
1001mm OG STÆRRI	1,25	1,25	JÁ	JÁ	801mm OG STÆRRI	1,00	1,25

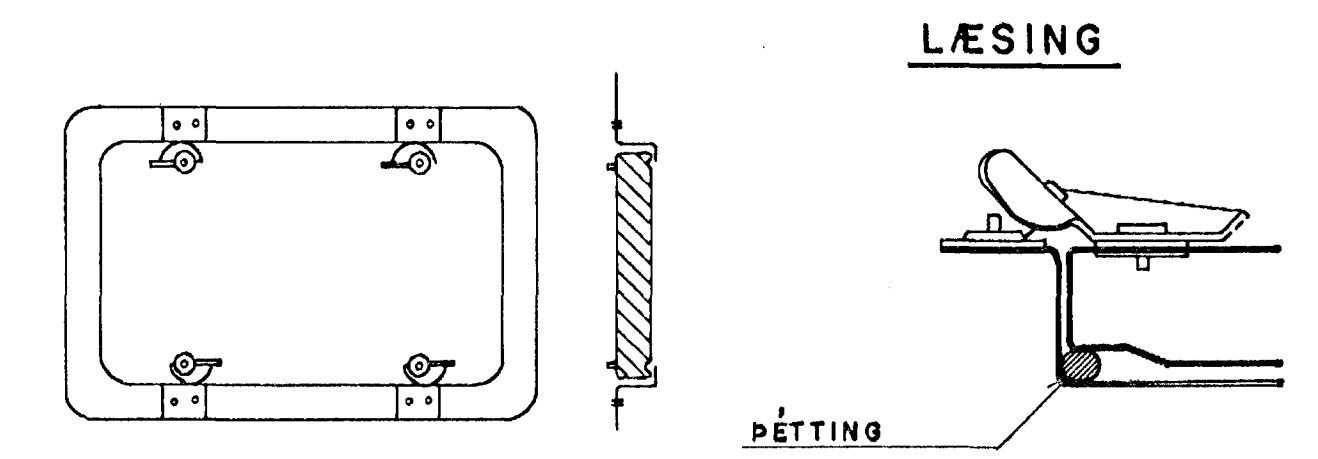
ÞÉTTLEIKI LOFTSTOKKA

VINNSLUPRÝSTINGUR	REYNSLUPRÝSTINGUR	LEYFILEGUR LOFTLEIKI m ³ /m ² t
0 - 400 PA	200 PA	3
401 - 1000 PA	700 PA	6

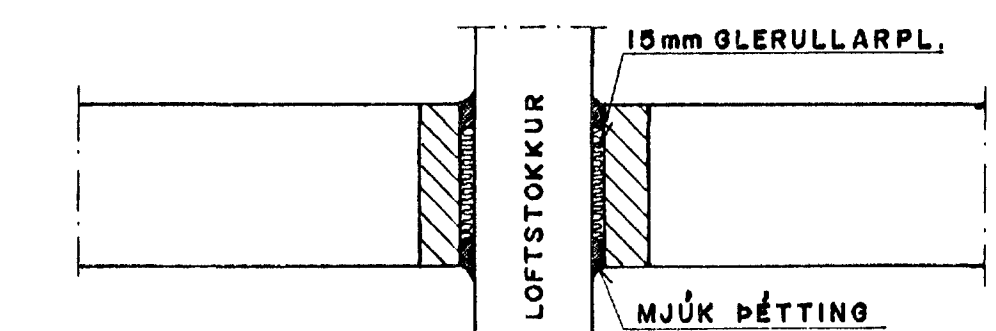
STILLIBLAD Í STOKK



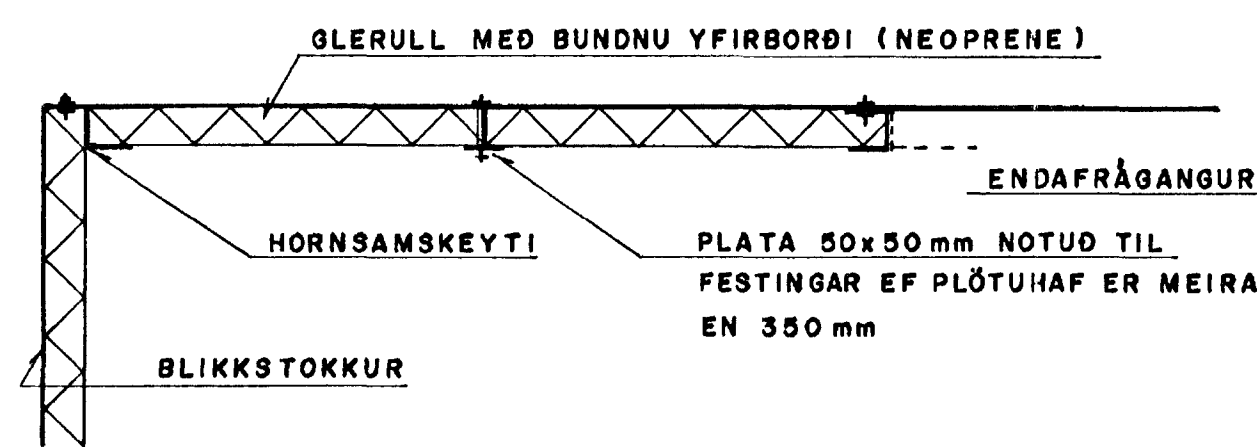
GAUMLÚGA, GRADA, EDA SAMBÆRILEG



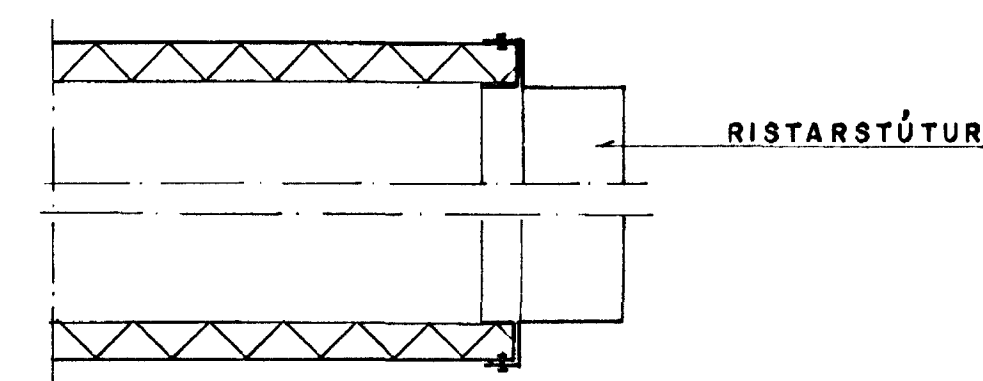
ÞÉTTING STOKKA Í VEGG OG LOFTUM



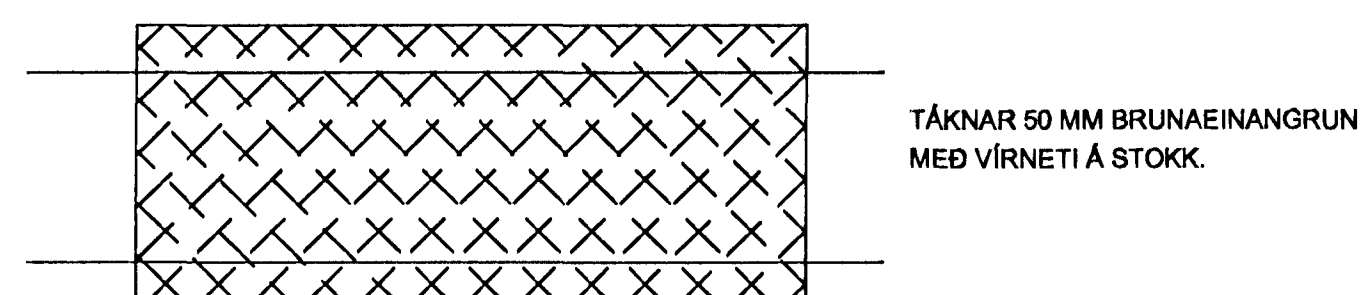
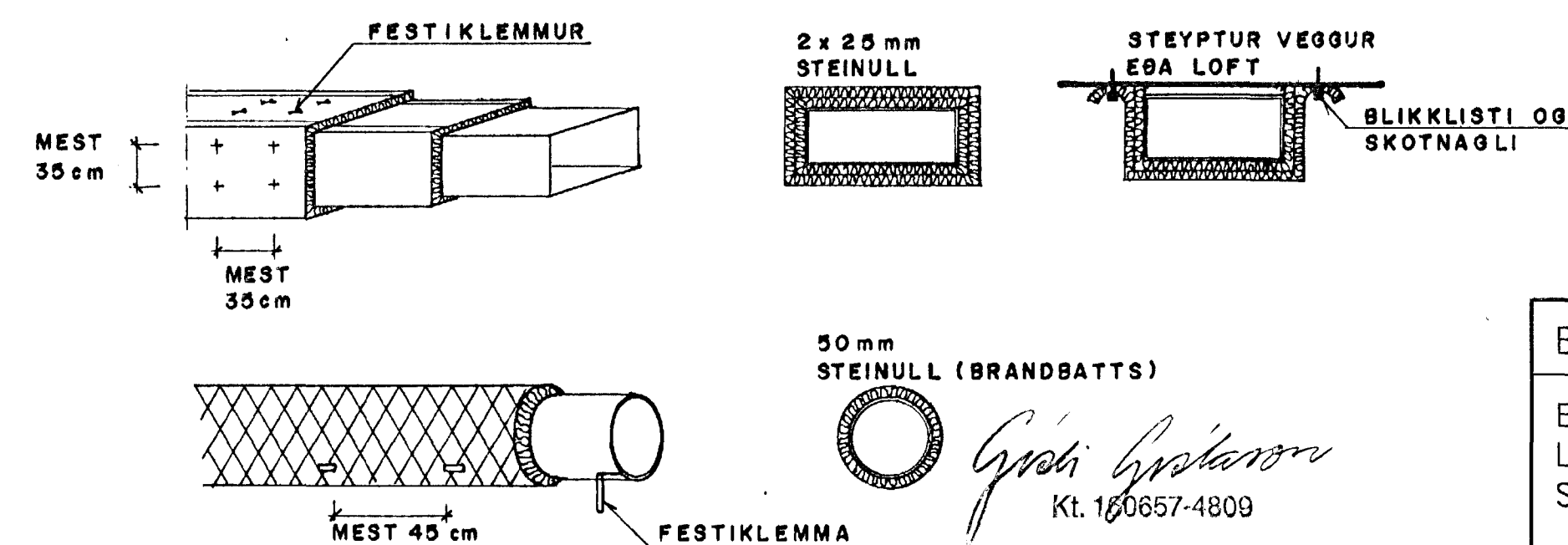
FRÁANGUR Á EINANGRUN Í LOFTSTOKKUM



FRÁANGUR VID RIST



ELDVÖRN STOKKA



BJARKAVELLIR 5 - HÓS F, HAFNARFIRDI
BYGGINGAFÉLAG NÁMSMANNNA
LOFTRÆSING
SKÝRINGABLAD

VÍÐSJA
VERKFRÆÐISTOFA FRV
SKÓLAVÖRUSTÍG 3, 101 REYKJAVÍK
SÍMI: 561 9040 OG 561 9043, FAX: 561 9044
NETFANG: vidsja@ak3.is
www.ak3.is

HANNAÐ	JLS	TEKNAÐ	JLS	MKV.	VERKNR.	V06-001
SAÐP.		SKRÁ		LOFTTRÆSING	TEKNAÐ NR.	L-00
DAÐ	15.05.08	REYNT		15.05.08		
UTGAFA		DAÐ				