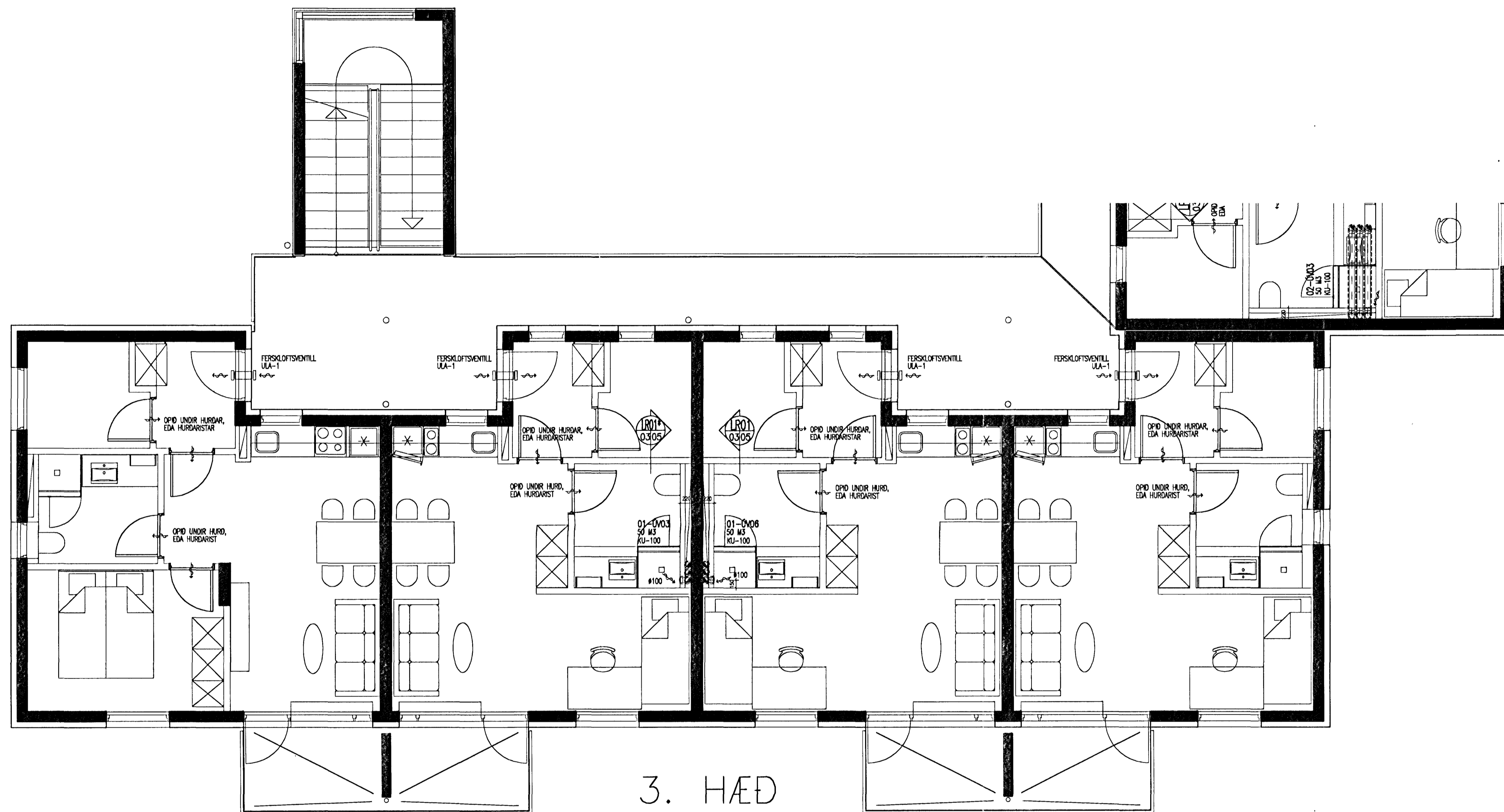
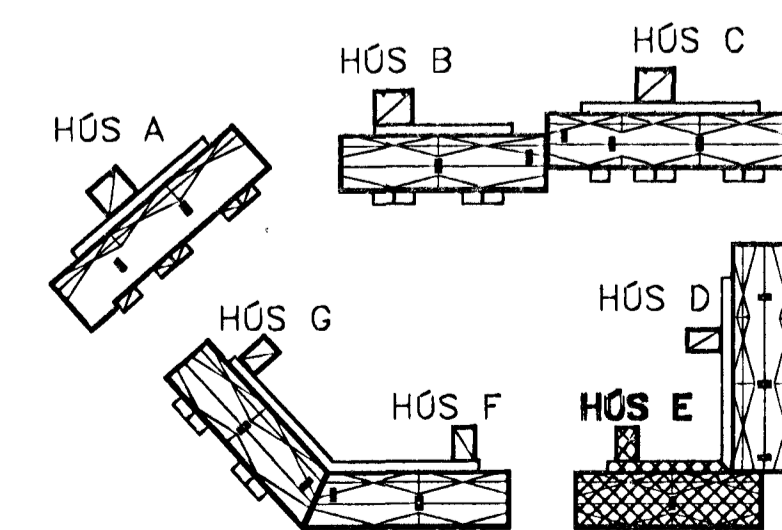


GAHNA/12



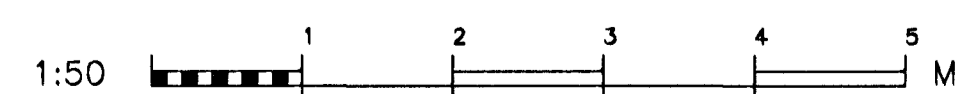
3. HÆÐ



Gísli Björksson
Kt. 160657-4609

M

SJÁ SKÝRINGAR Á TEIGN, L-00



BJARKAVELLIR 5 – HÚS E, HAFNARFIRDI
BYGGINGAFÉLAG NÁMSMANNA
LOFTRÆSING
GRUNNMÝND 3. HÆÐAR

VÍÐSJÁ
VERKFRÆÐISTOFA FRV
SKOULVÖRUSTÍG 3, 101 REYKJAVÍK
SMÍ: 561 9040 OG 561 9043, FAX: 561 9044
NETTANG: vidsja@dagott.is

DRÖGAF	DACS	NAFN	SKAÐ	SKYR	TEIGN NÚ	VERKFR.
			JLS	1:50	V06-001	
			15.05.06		L-03	