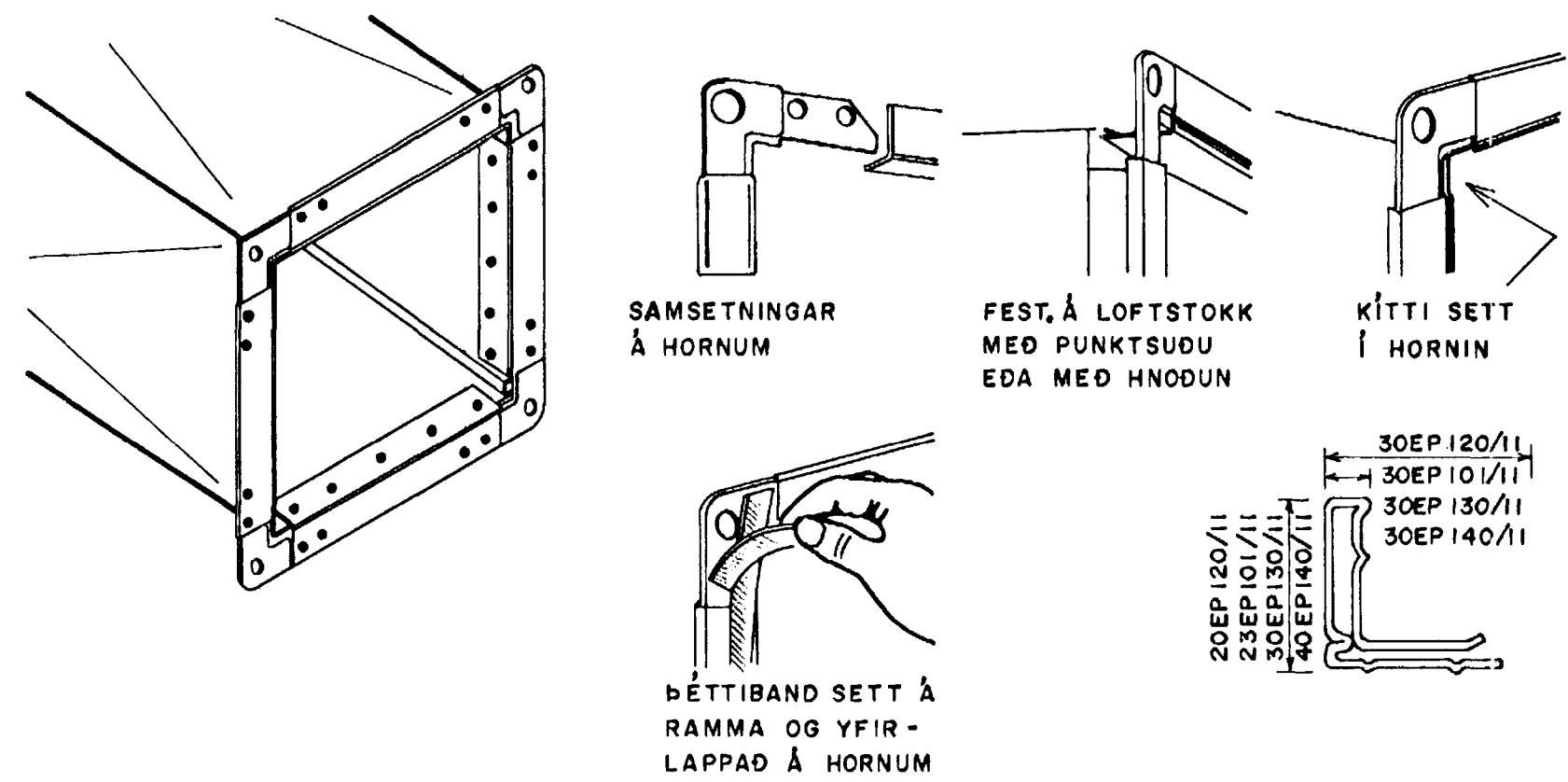
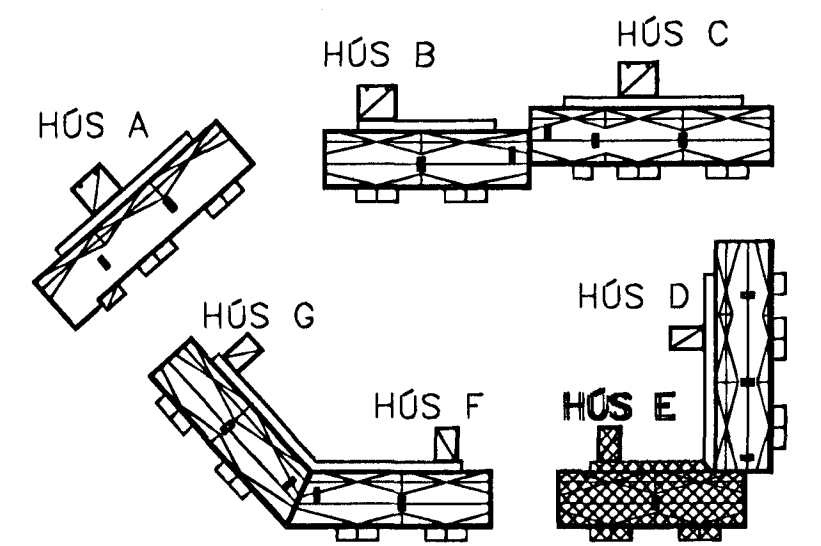
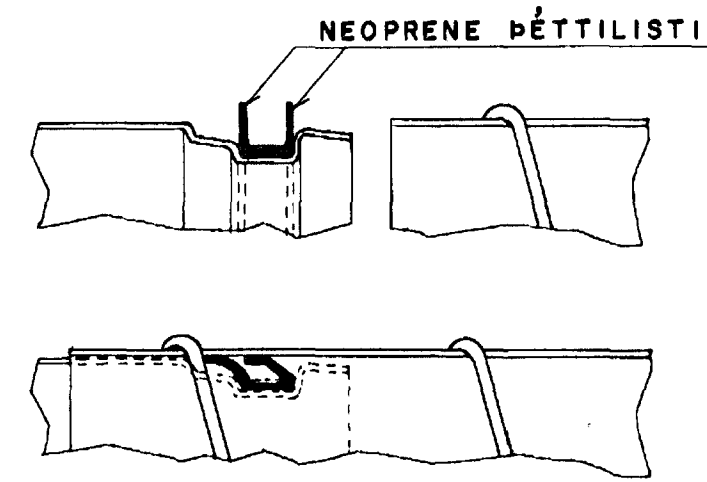


**SAMSETNING MEÐ LABYRINTH VINKLUM EÐA SAMBÆRILEGU**

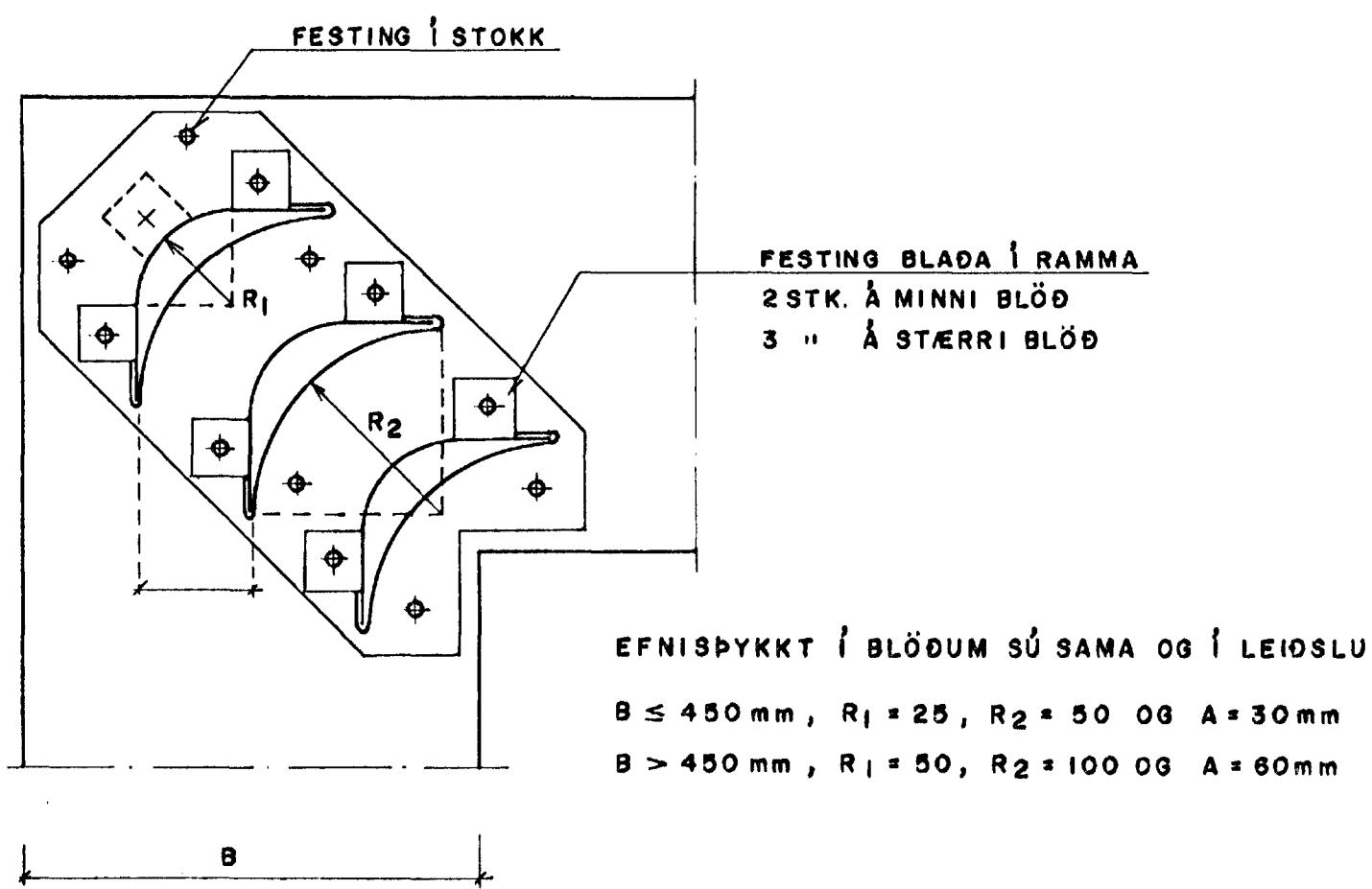


- A. 20 mm PROFIL EP 120/11, SAMSETNINGARVINKILL S 2011 FYRIR LOFTSTOKKASTÆRD AD 1000 mm.
- B. 23 mm PROFIL EP 101/11, SAMSETNINGARVINKILL S 2311 FYRIR LOFTSTOKKASTÆRD AD 1400 mm.
- C. 30 mm PROFIL EP 130/11, SAMSETNINGARVINKILL S 3011 FYRIR LOFTOKKASTÆRD FRÁ 1400 mm.
- D. 40 mm PROFIL EP 140/11, SAMSETNINGARVINKILL S 4011 FYRIR LOFTSTOKKASTÆRD FRÁ 2400 mm.

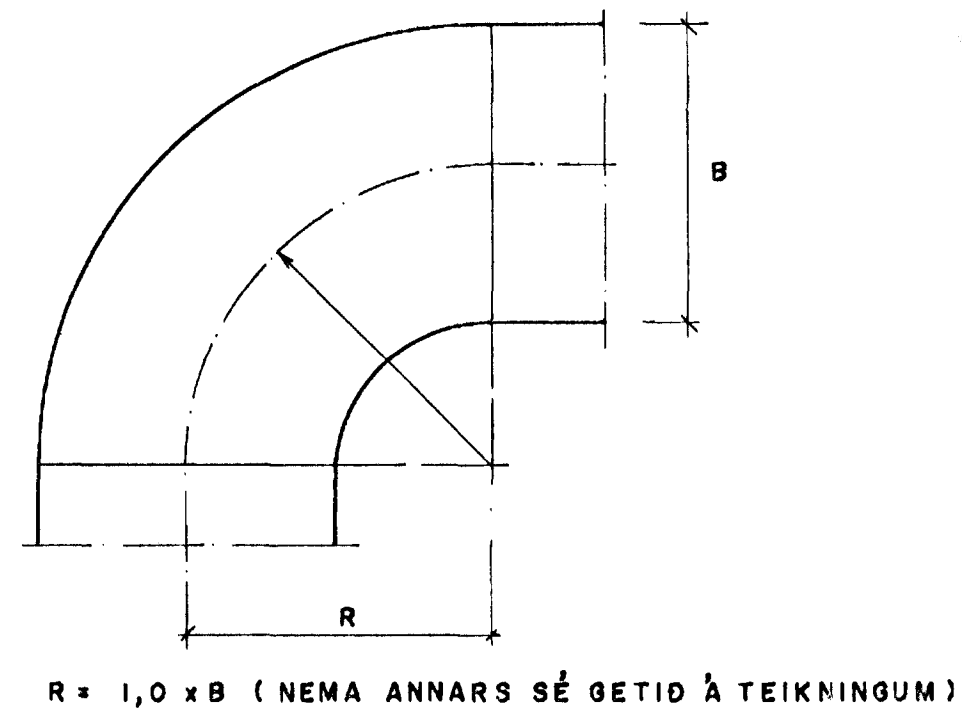
**SAMSETNING SÍVALRA RÖRA LINDAB EÐA SAMBÆRILEGT**



**LEIDIBLÖÐ (LOFTSTÝRING MEÐ BLÖÐUM Í KRAPPRI BEYGJU)**



**BEYGJUR KANTADRA STOKKA**



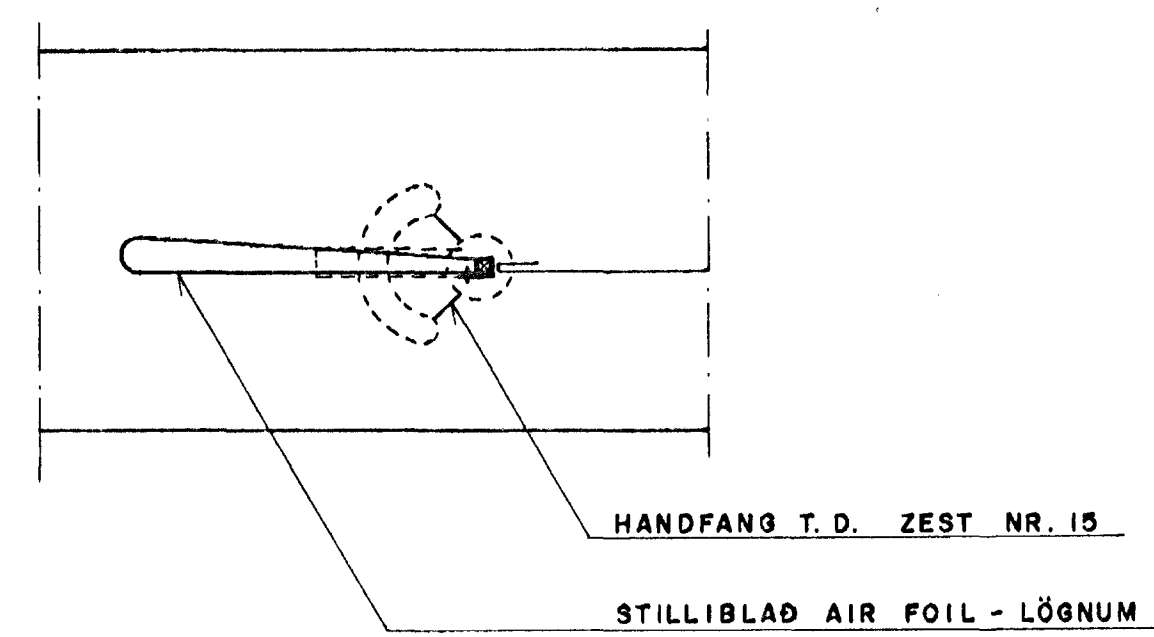
**EFNISÞYKKTIR Á LOFTLEIÐSLUM (GILDIR FYRIR LÁG- OG MEDAL ÞRÝSTIKERFI)**

FERKANTADIR STOKKAR					HRINGLAGA STOKKAR		
LANGHLID	EFNISÞYKKTIR í mm		KROSSBROT Á LEIÐSLU	STYRKING Á SAMSETN.	ÞVERMÁL	EFNISÞYKKTIR í mm	
	LEIÐSLA	FITTINGS				LEIÐSLA	FITTINGS
MINNI EN 301mm	0,60	0,60			MINNI EN 301mm	0,63	0,63
301-500mm	0,80	0,80			301-500mm	0,63	0,63
501-1000mm	1,00	1,00	JÁ	JÁ	501-800mm	0,75	1,00
1001mm OG STÆRRI	1,25	1,25	JÁ	JÁ	801mm OG STÆRRI	1,00	1,25

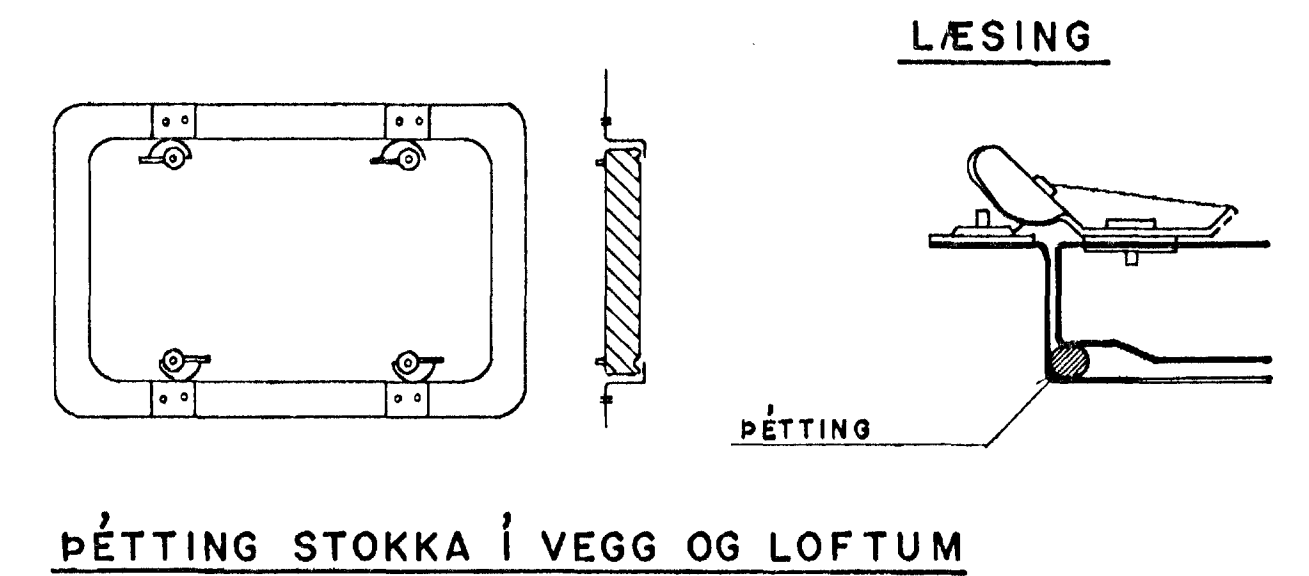
**ÞÉTTLEIKI LOFTSTOKKA**

VINNSLUPRÝSTINGUR	REYNSLUPRÝSTINGUR	LEYFILEGUR LOFTLEKI m <sup>3</sup> /m <sup>2</sup> t
0 - 400 PA	200 PA	3
401 - 1000 PA	700 PA	6

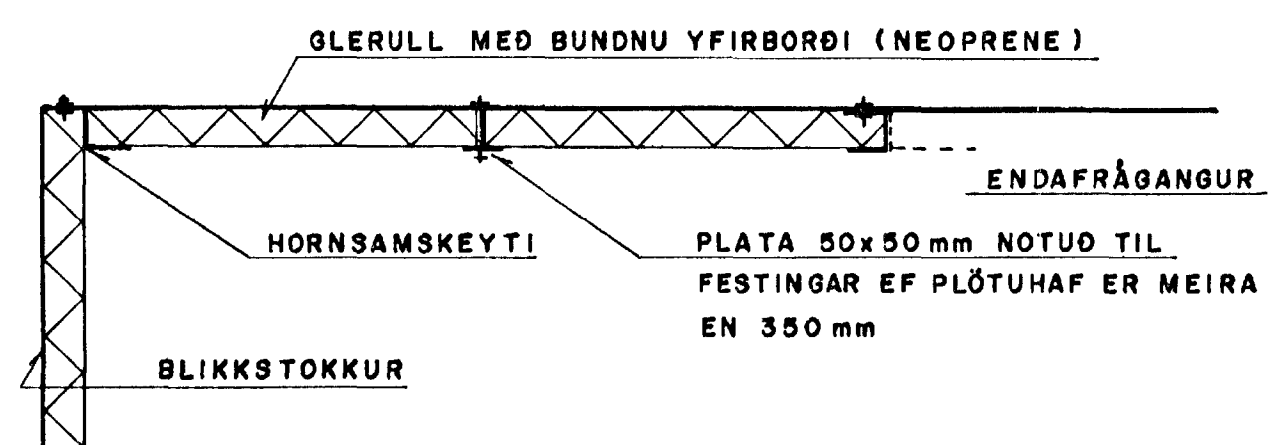
**STILLIBLAÐ Í STOKK**



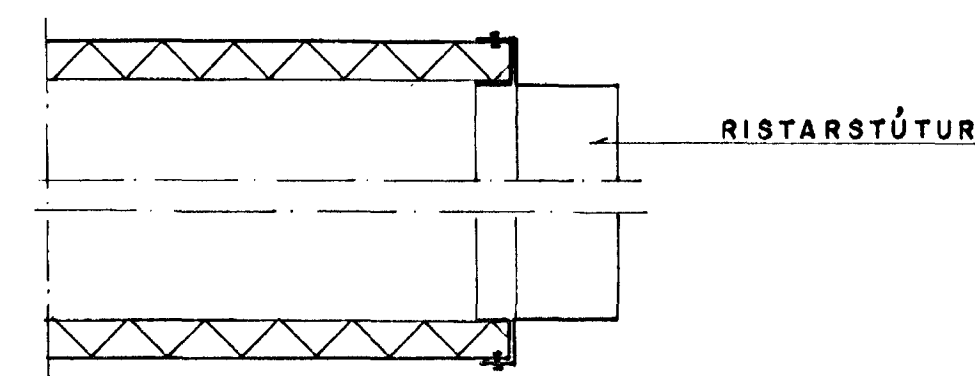
**GAUMLÚGA, GRADA, EÐA SAMBÆRILEG**



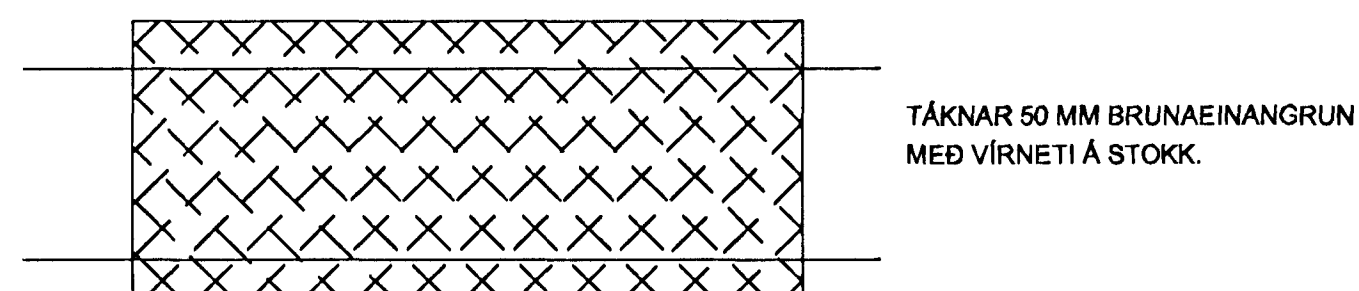
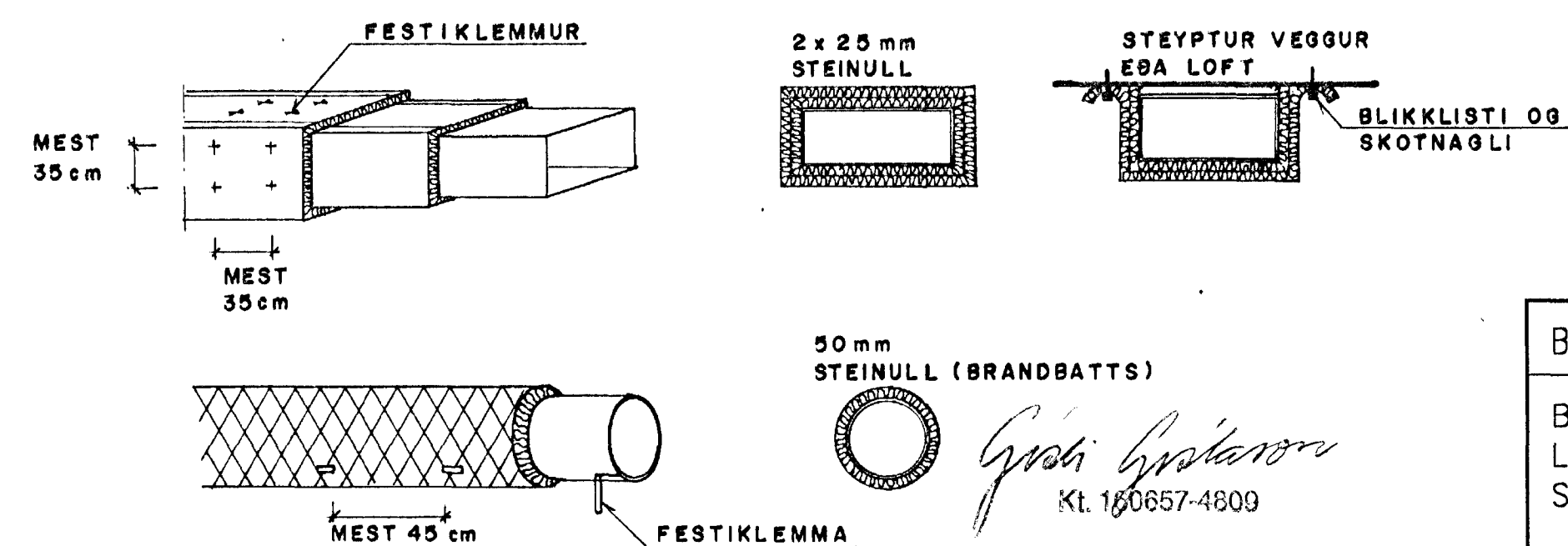
**FRÁGANGUR Á EINANGRUN Í LOFTSTOKKUM**



**FRÁGANGUR VID RIST**



**ELDVÖRN STOKKA**



BJARKAVELLIR 5 - HÚS E, HAFNARFIRDI  
BYGGINGAFÉLAG NÁMSMANNA  
LOFTRÆSING  
SKÝRINGABLAÐ

**VÍÐSJÁ**  
VERKFRÆÐISTOFA FRV  
SKÓLAVÖRÐUSTÍG 3, 101 REYKJAVÍK  
SÍMI: 561 9040 OG 561 9043, FAX: 561 9044  
NETFANG: vidsja@ek3.is  
www.ek3.is

FRANNAÐ	JLS	TEKNAÐ	JLS	MIY.	VERÐUR	V06-001
SAÐAÐ		SKR.		TEKNAÐ		
ÓTGÁFA		DAGR.		NETFANG		