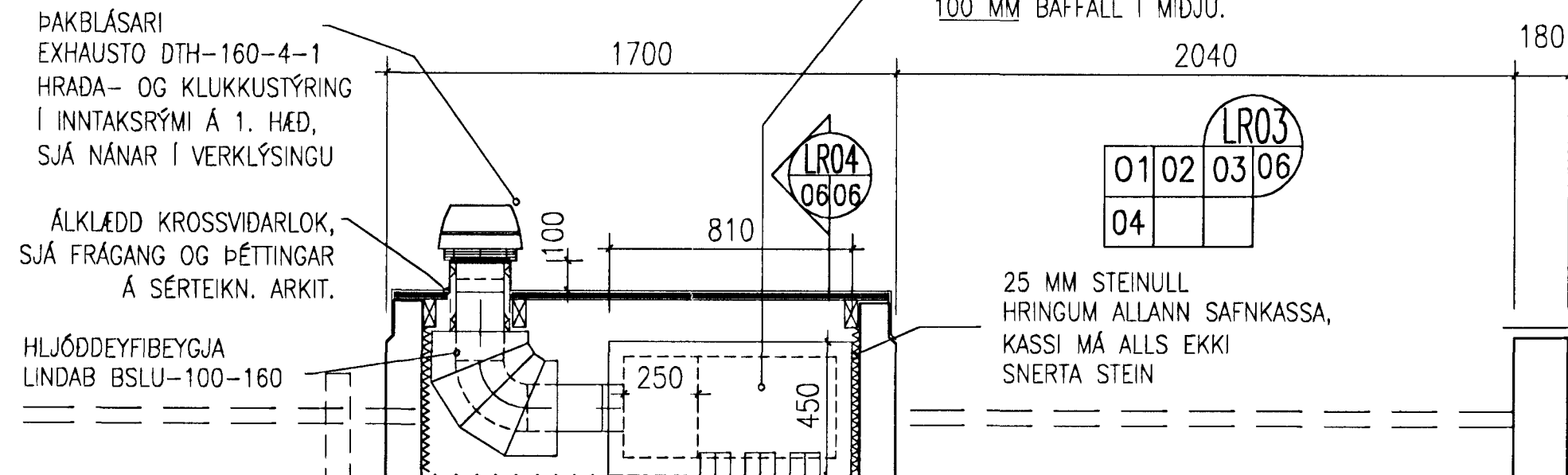
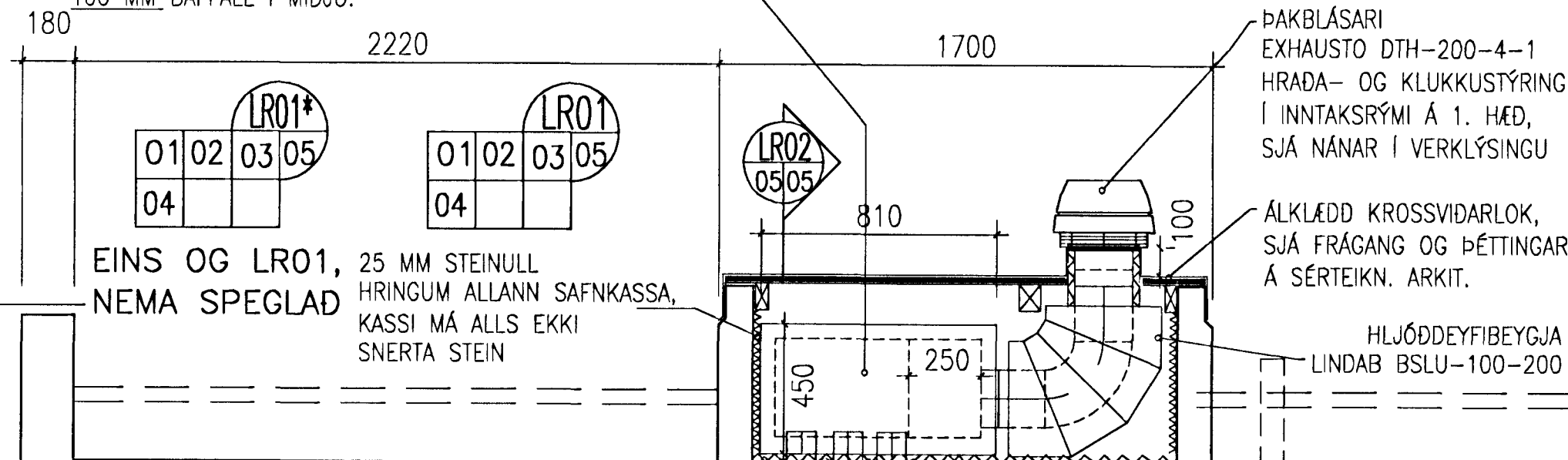
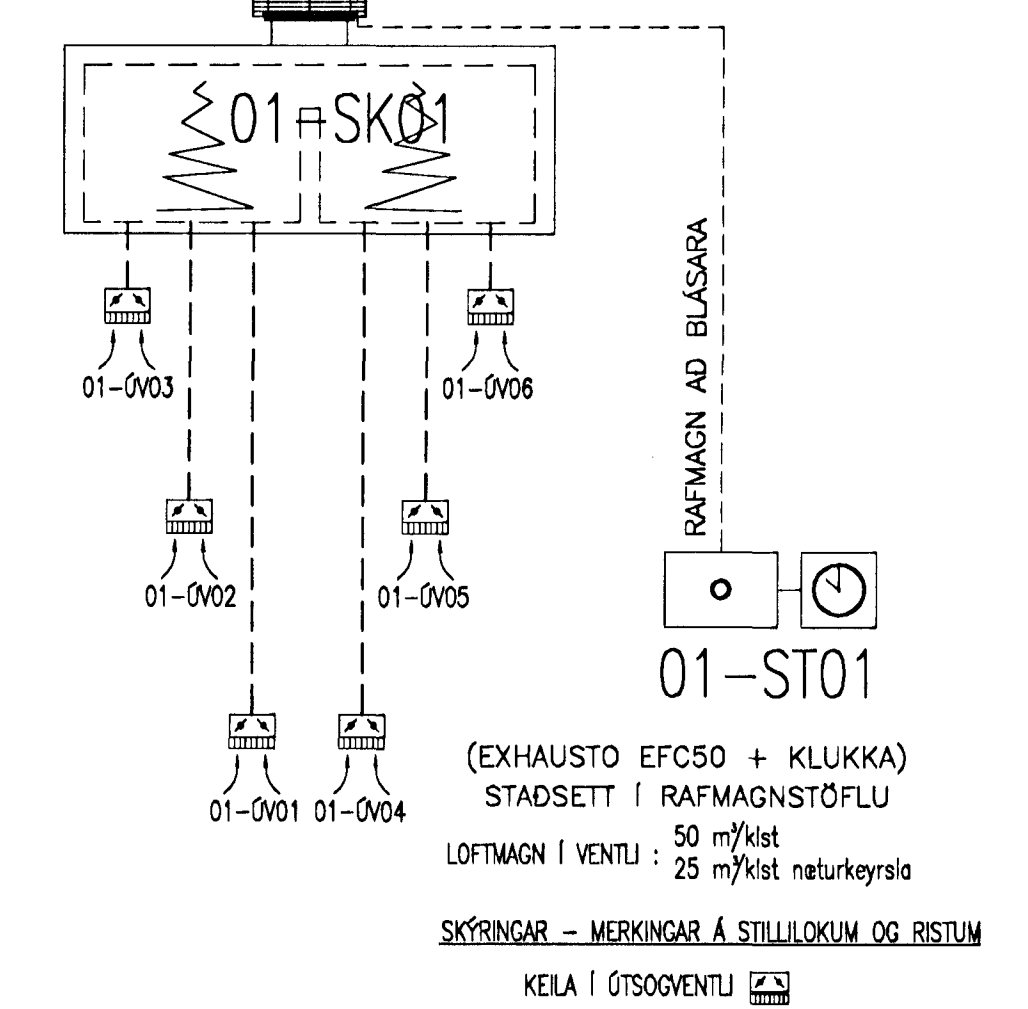


HJÓDD. SAFNKASSI 810x600x450 UTANMÁL,
 INNANMÁL LxBxH = 710x500x350
 ATH. 50 MM HLJÓDD.PL. Í HLIDUM, LOKI OG BOTNI.
 100 MM BAFFALL Í MIDJU.

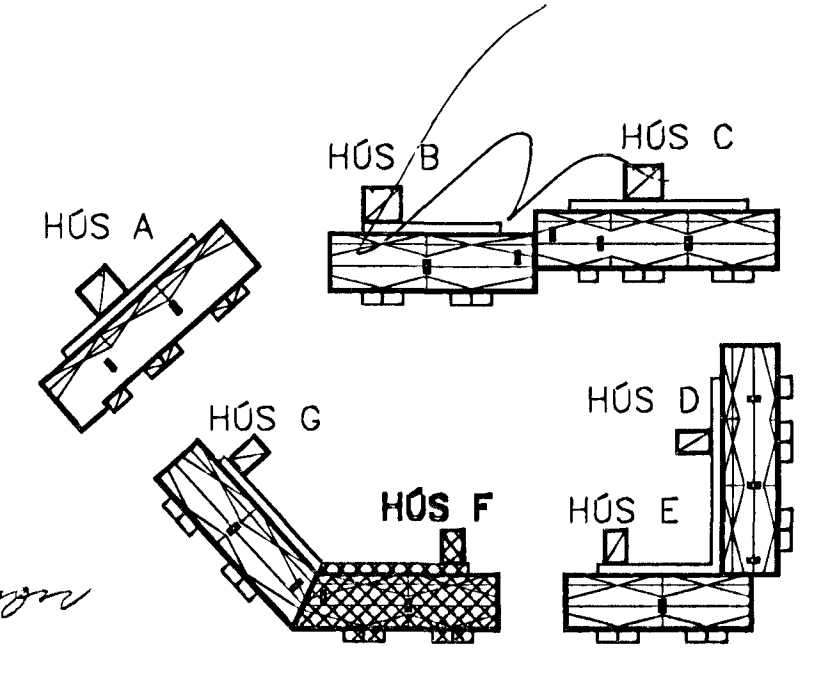
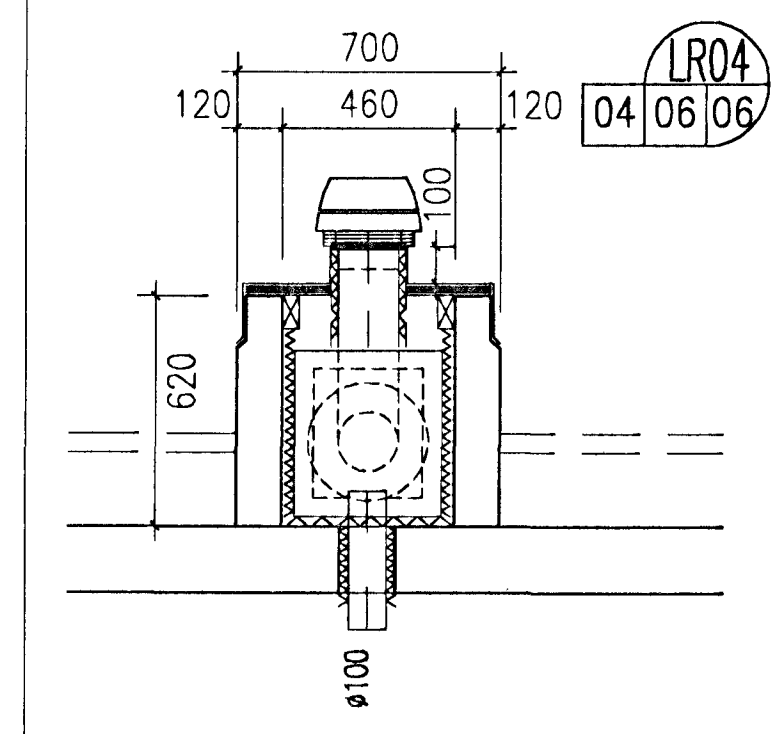
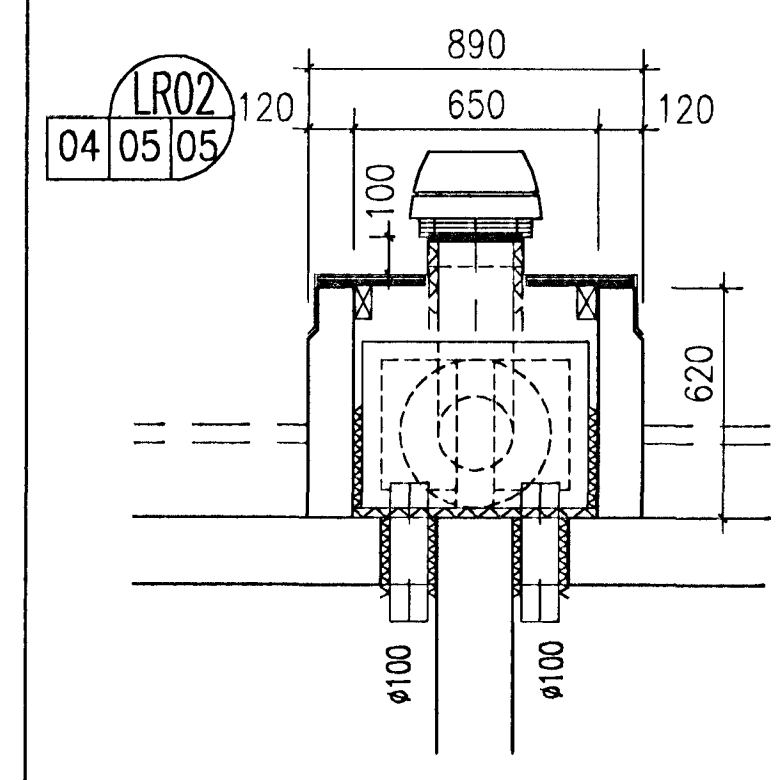
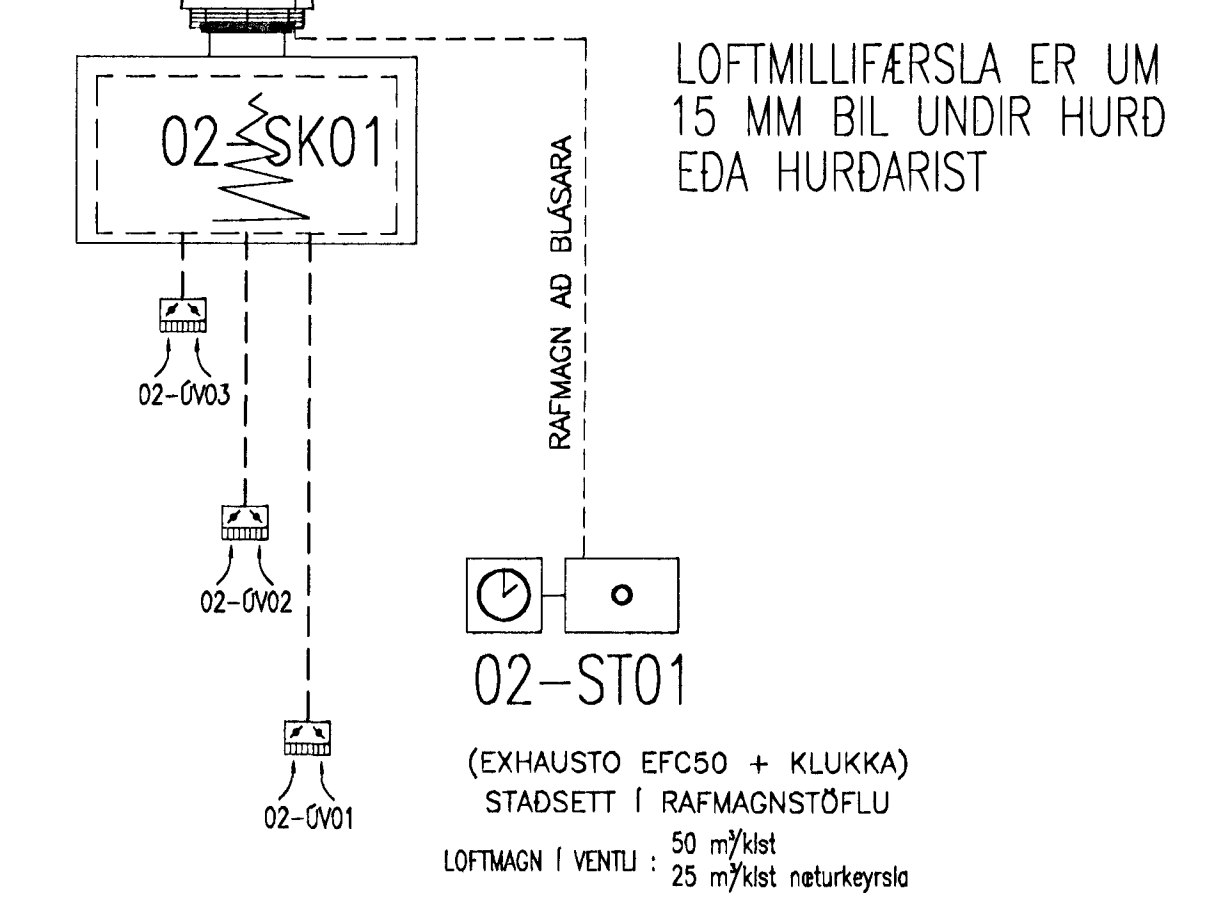
KERFI 01



KERFI 01
 SKEMATÍSK TENGYMYND
 ÚTSOG FRÁ BAÐHERBERGJUM
 01-BL01

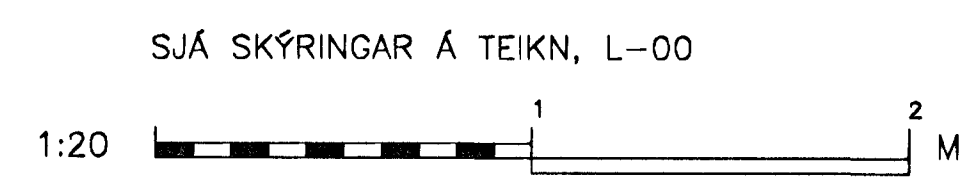
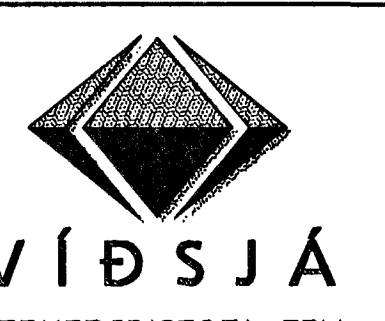


KERFI 02
 SKEMATÍSK TENGYMYND
 ÚTSOG FRÁ BAÐHERBERGJUM
 02-BL01



Gísli Brynjarsson
 Kt. 120657-4809

BJARKAVELLIR 5 - HÚS F, HAFNARFIRDI
 BYGGINGAFÉLAG NÁMSMANNNA
 LOFTRÆSING
 KERFI 01 OG 02: SÉRMYNDIR OG
 SKEMATÍSKAR TENGYMYNDIR



MAÐAF.:	SKA.:	WVN:	TEKND.:	MV.:	VERND.:
			JLS	1:20	V06-001
			SKR.:	15.05.06	L-05
			TEKNI. NR.:		