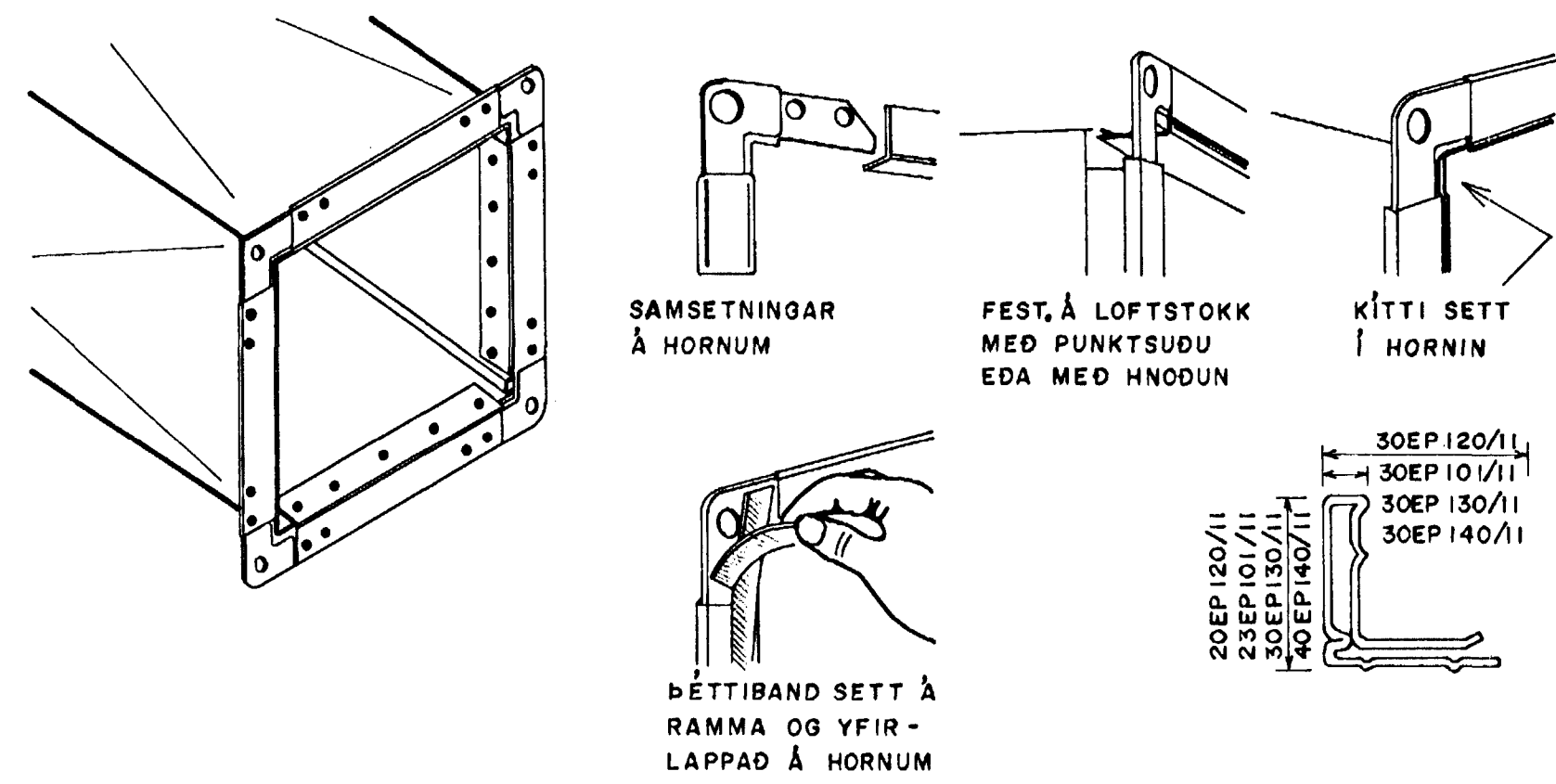
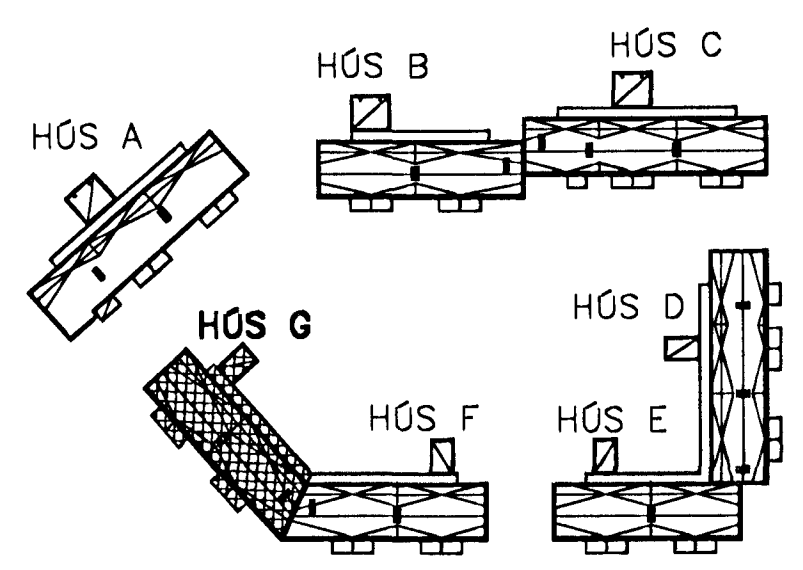
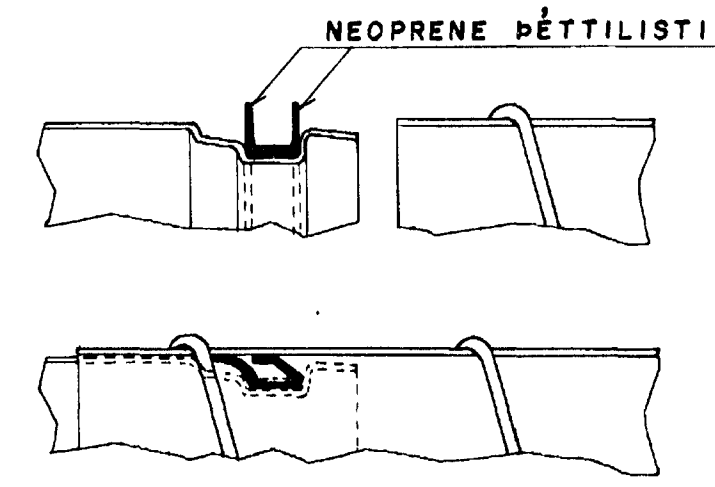


SAMSETNING MED LABYRINTH VINKLUM EÐA SAMBÆRILEGU

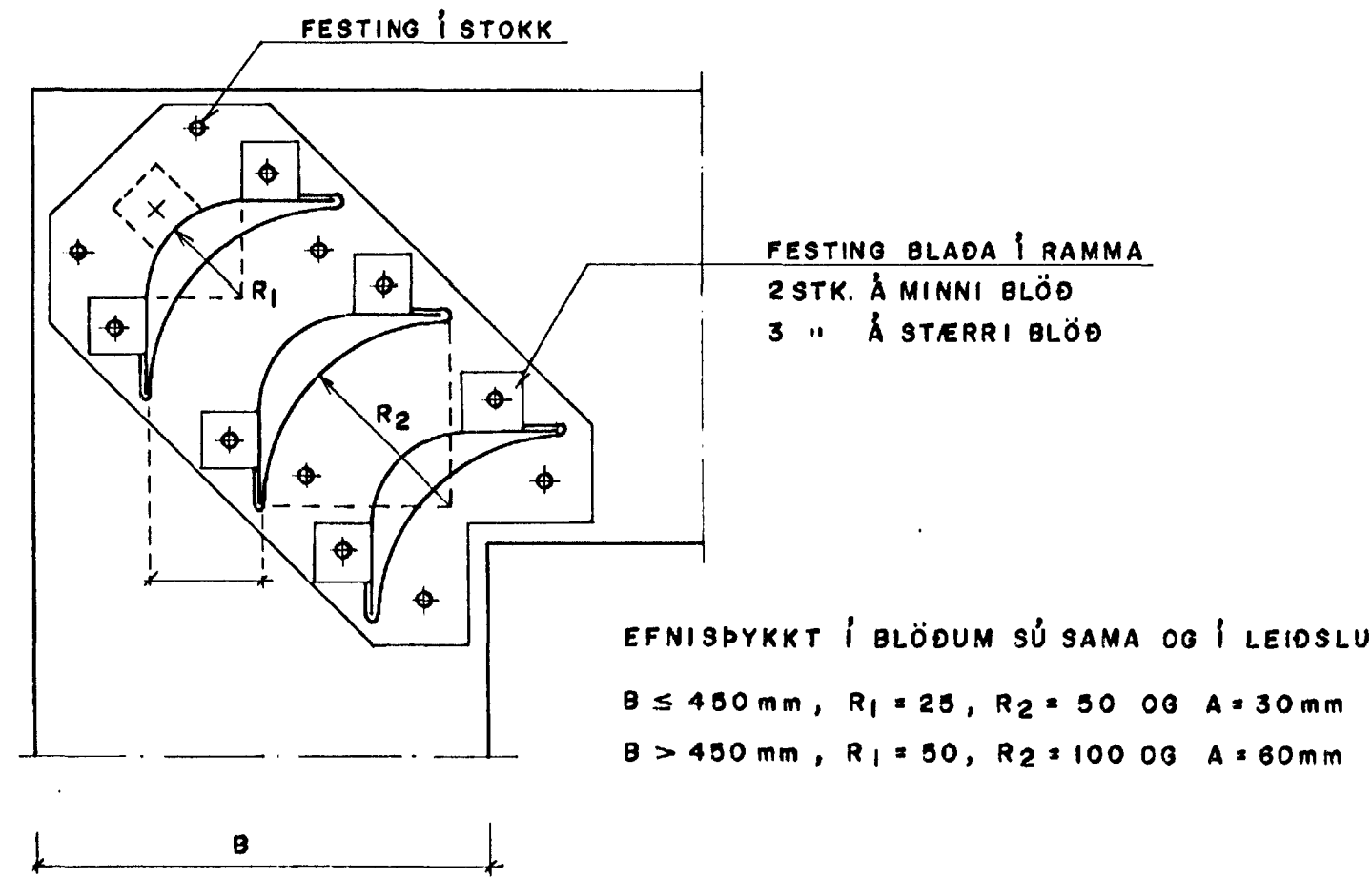


- A. 20 mm PROFIL EP 120/11, SAMSETNINGARVINKILL S 2011 FYRIR LOFTSTOKKASTÆRD AD 1000 mm.
- B. 23 mm PROFIL EP 101/11, SAMSETNINGARVINKILL S 2311 FYRIR LOFTSTOKKASTÆRD AD 1400 mm.
- C. 30 mm PROFIL EP 130/11, SAMSETNINGARVINKILL S 3011 FYRIR LOFTSTOKKASTÆRD FRÁ 1400 mm.
- D. 40 mm PROFIL EP 140/11, SAMSETNINGARVINKILL S 4011 FYRIR LOFTSTOKKASTÆRD FRÁ 2400 mm.

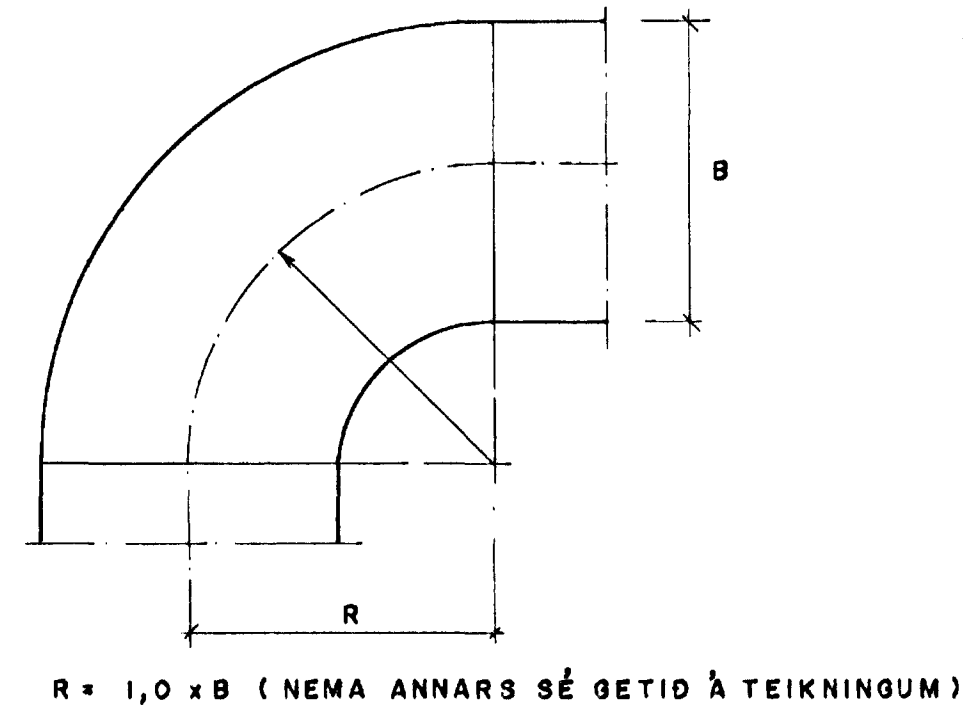
SAMSETNING SÍVALRA RÖRA LINDAB EÐA SAMBÆRILEGT



LEIDIBLÖÐ (LOFTSTÝRING MED BLÖÐUM Í KRAPPRI BEYGJU)



BEYGJUR KANTADRA STOKKA



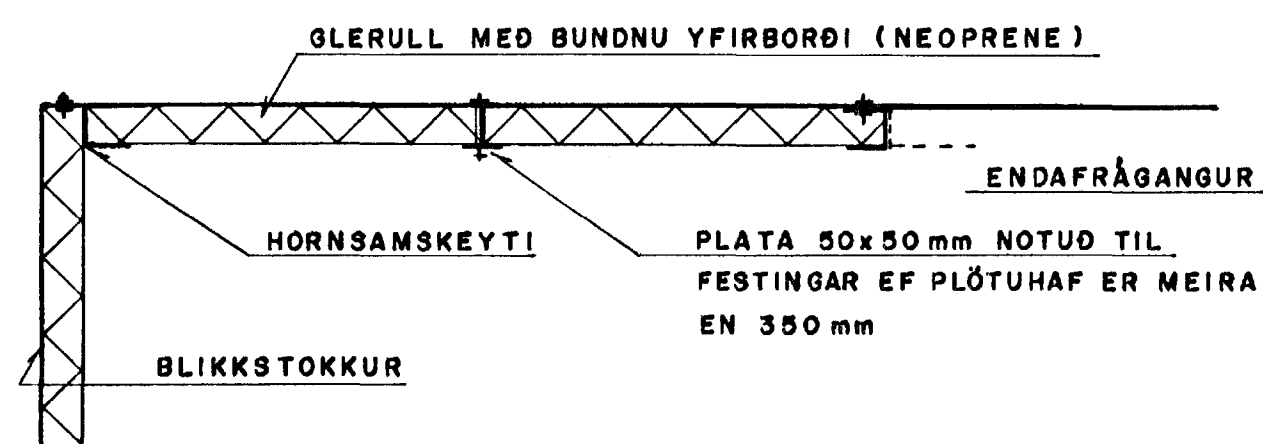
EFNISÞYKKTIR Á LOFTLEIÐSLUM (GILDIR FYRIR LÁG- OG MEDAL ÞRÝSTIKERFI)

LANGHLIÐ	EFNISÞYKKTIR í mm		KROSSBROT Á LEIÐSLU	STYRKING Á SAMSETN.	ÞVERMÁL	EFNISÞYKKTIR í mm	
	LEIÐSLA	FITTINGS				LEIÐSLA	FITTINGS
MINNI EN 301mm	0,60	0,60			MINNI EN 301mm	0,63	0,63
301 - 500mm	0,80	0,80			301 - 500mm	0,83	0,83
501 - 1000mm	1,00	1,00	JÁ	JÁ	501 - 800mm	0,75	1,00
1001mm OG STÆRRI	1,25	1,25	JÁ	JÁ	801mm OG STÆRRI	1,00	1,25

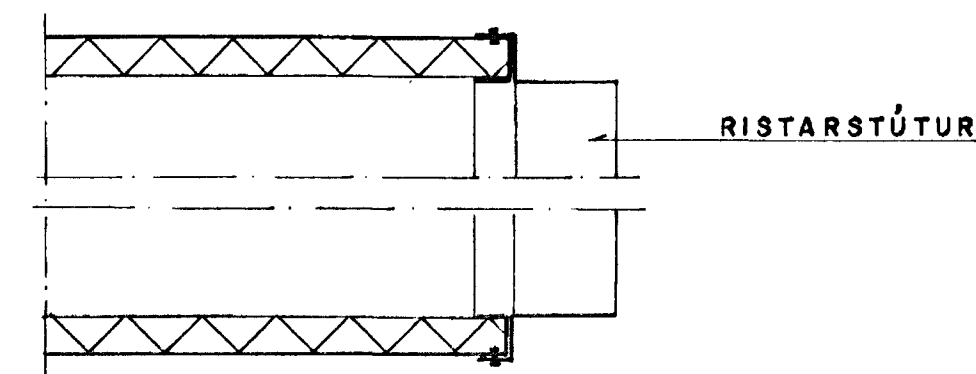
ÞÉTTLEIKI LOFTSTOKKA

VINNSLUÞRÝSTINGUR	REYNSLUÞRÝSTINGUR	LEYFILEGUR LOFTLEKI m ³ /m ² t
0 - 400 PA	200 PA	3
401 - 1000 PA	700 PA	6

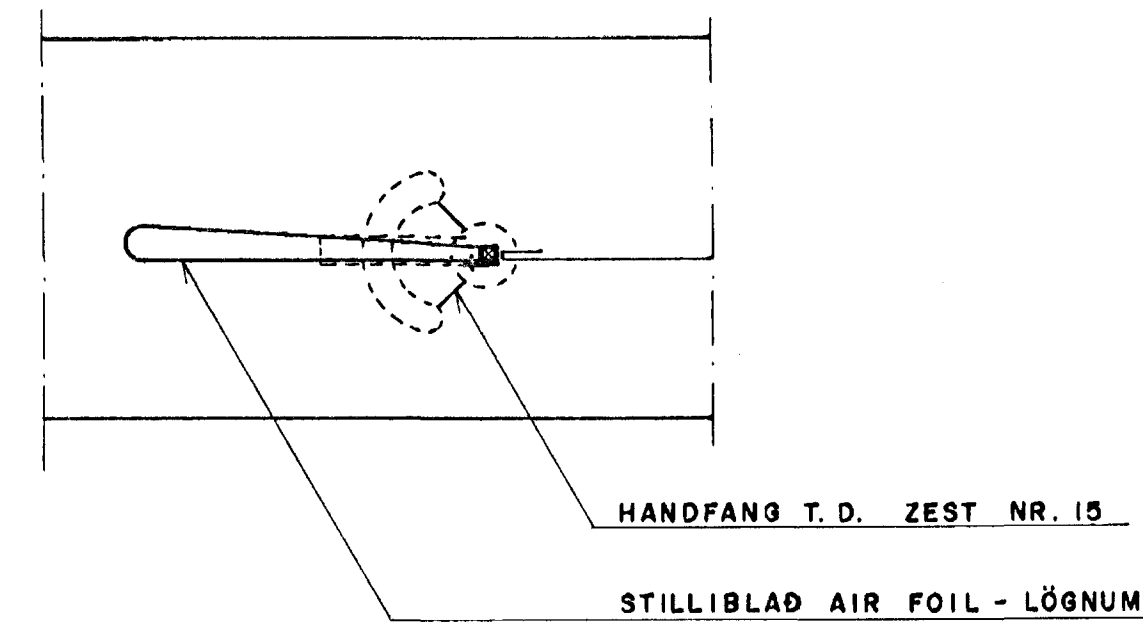
FRÁGANGUR Á EINANGRUN Í LOFTSTOKKUM



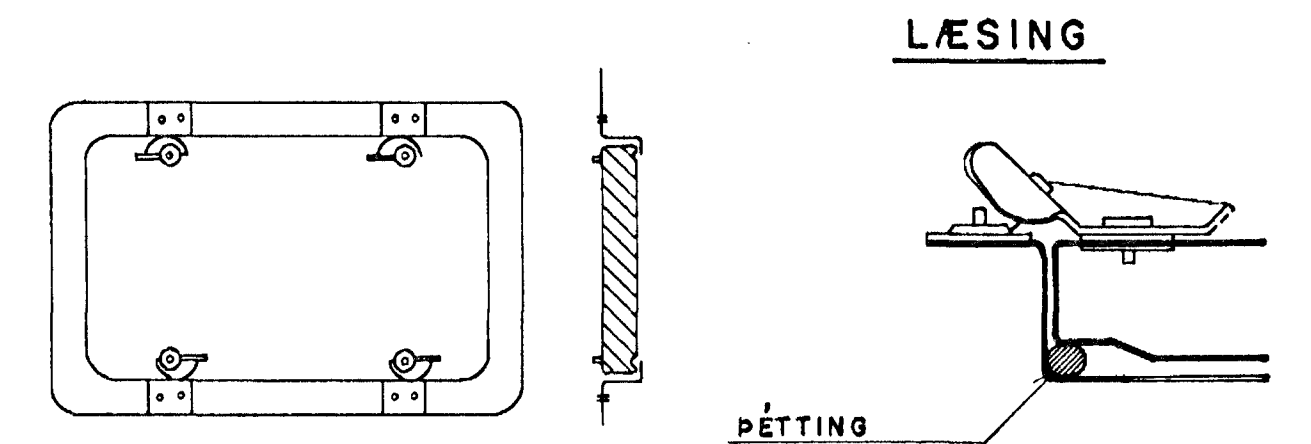
FRÁGANGUR VID RIST



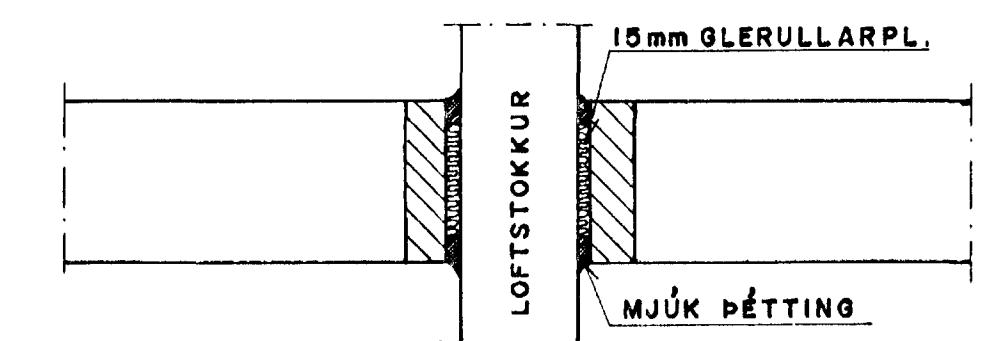
STILLIBLAD Í STOKK



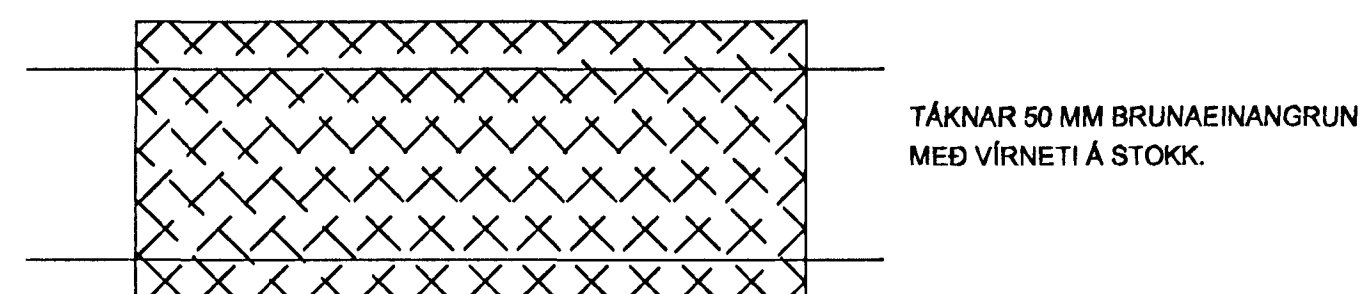
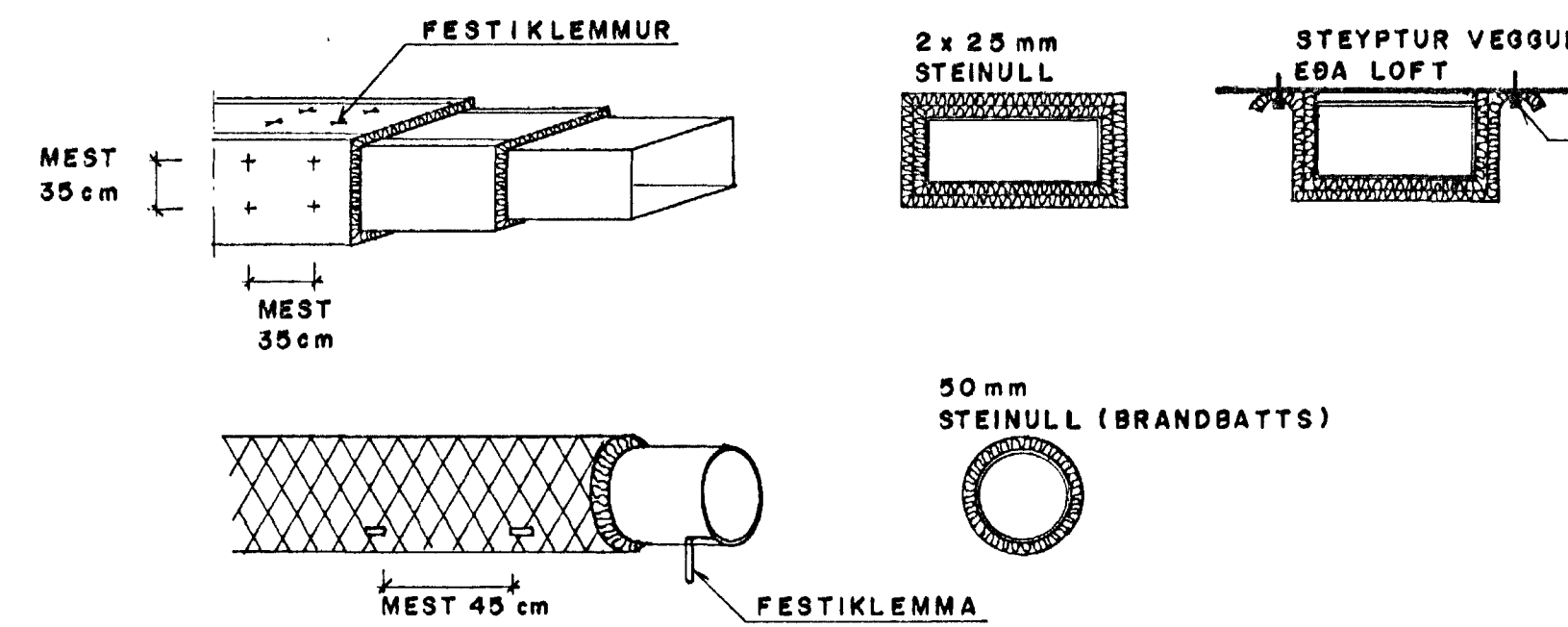
GAUMLÚGA, GRADA, EÐA SAMBÆRILEG



ÞÉTTING STOKKA Í VEGG OG LOFTUM



ELDVÖRN STOKKA



Gísli Gíslason
Kt. 160657-4809

BJARKAVELLIR 5 - HÓS G, HAFNARFIRÐI
BYGGINGAFÉLAG NÁMSMANNA
LOFTRÆSING
SKÝRINGABLAD

VÍÐSJÁ
VERKFRÆÐISTOFA FRV
SKÓLAVÖRÐUSTÍG 3, 101 REYKJAVÍK
SÍMI: 561 9040 OG 561 9043, FAX: 561 9044
NETFANG: vidsja@vdsja.is
www.vdsja.is

MANUAD	JLS	TEKNAÐ	JLS	MIKV.	VERNR.	V06-001
SAÐP.		SIORA	LOFTTRÆSING Í GÍÐI	TEKNAÐ NR.		
ÚTGAFA		DAÐS.	15.05.06	DAÐS.		L-00