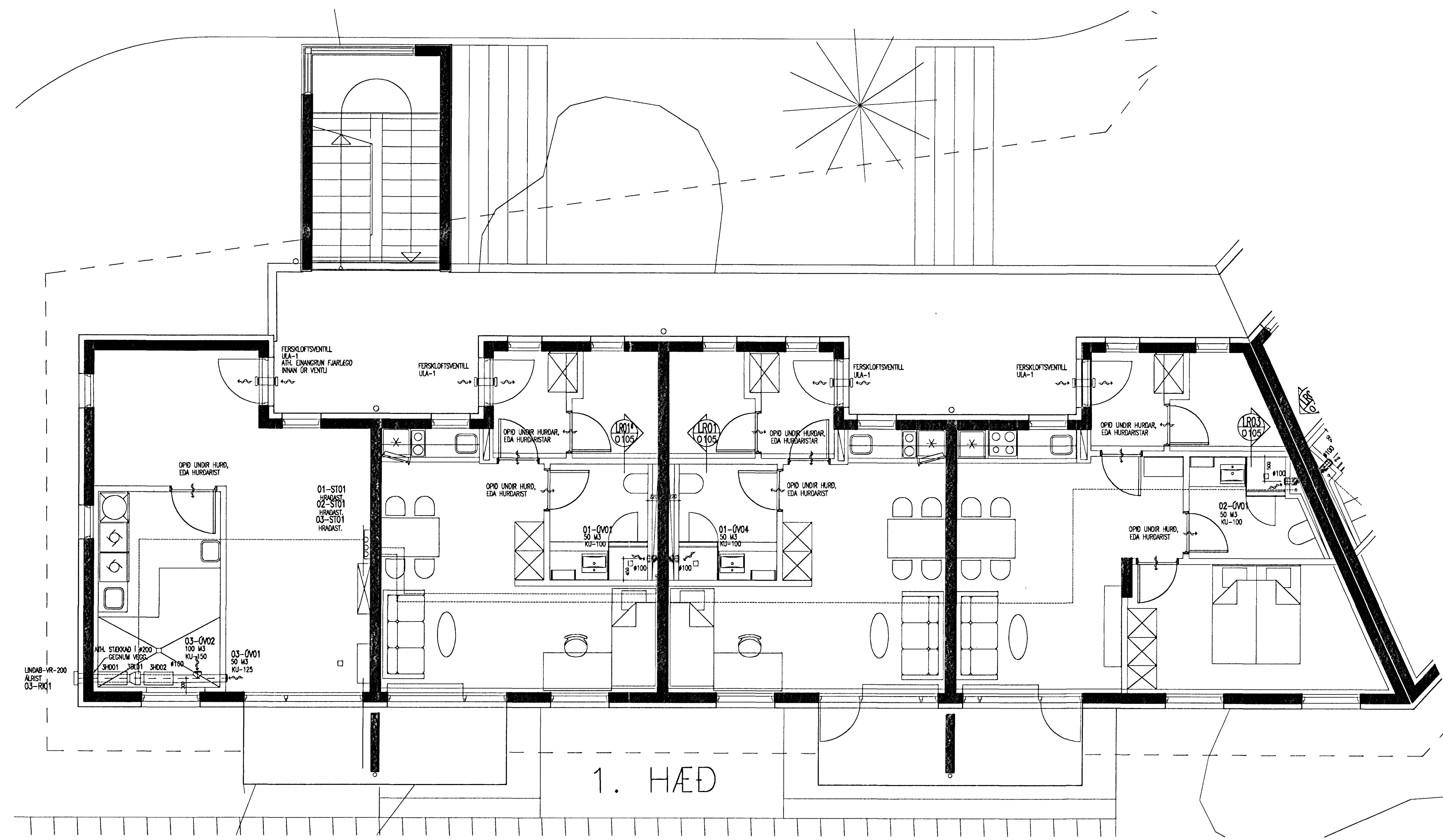
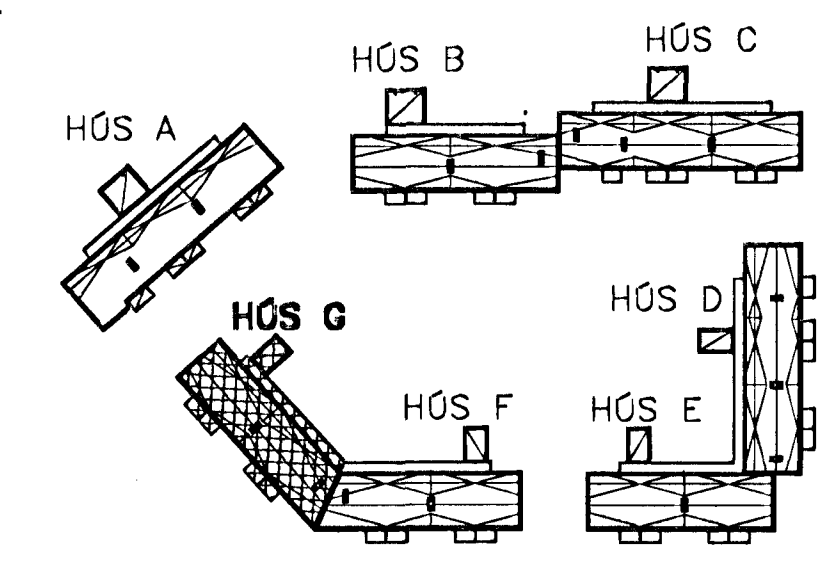


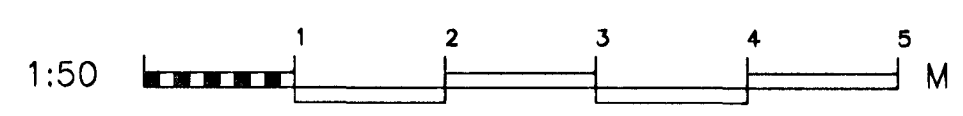
GAMMA



1. HÆÐ



SJÁ SKÝRINGAR Á TEIKN, L-00



Gísli Gysjarson
Kt. 160657-4809

BJARKAVELLIR 5 - HÚS G, HAFNARFIRDI
BYGGINGAFÉLAG NÁMSMANNA
LOFTRÆSING
GRUNNMYND 1. HÆÐAR

VÍÐSJÁ
VERKFRÆÐISTOFA FRV
SKÓLAVÖRUSÍÐI 3, 101 REYKJAVÍK
SM: 561 9040 OG 561 9043, FAX: 561 9044
NETFANG: vidoja@sigott.is

HANUD	JLS	TEKNU	JLS	MIV.	1:50	VERUR	V06-001
SAMD.				SKV.	15.05.06	TEKNI. NR.	L-01
VEFNI.				DAGS.	15.05.06		
LOD.	Loð Stjórðingsson						