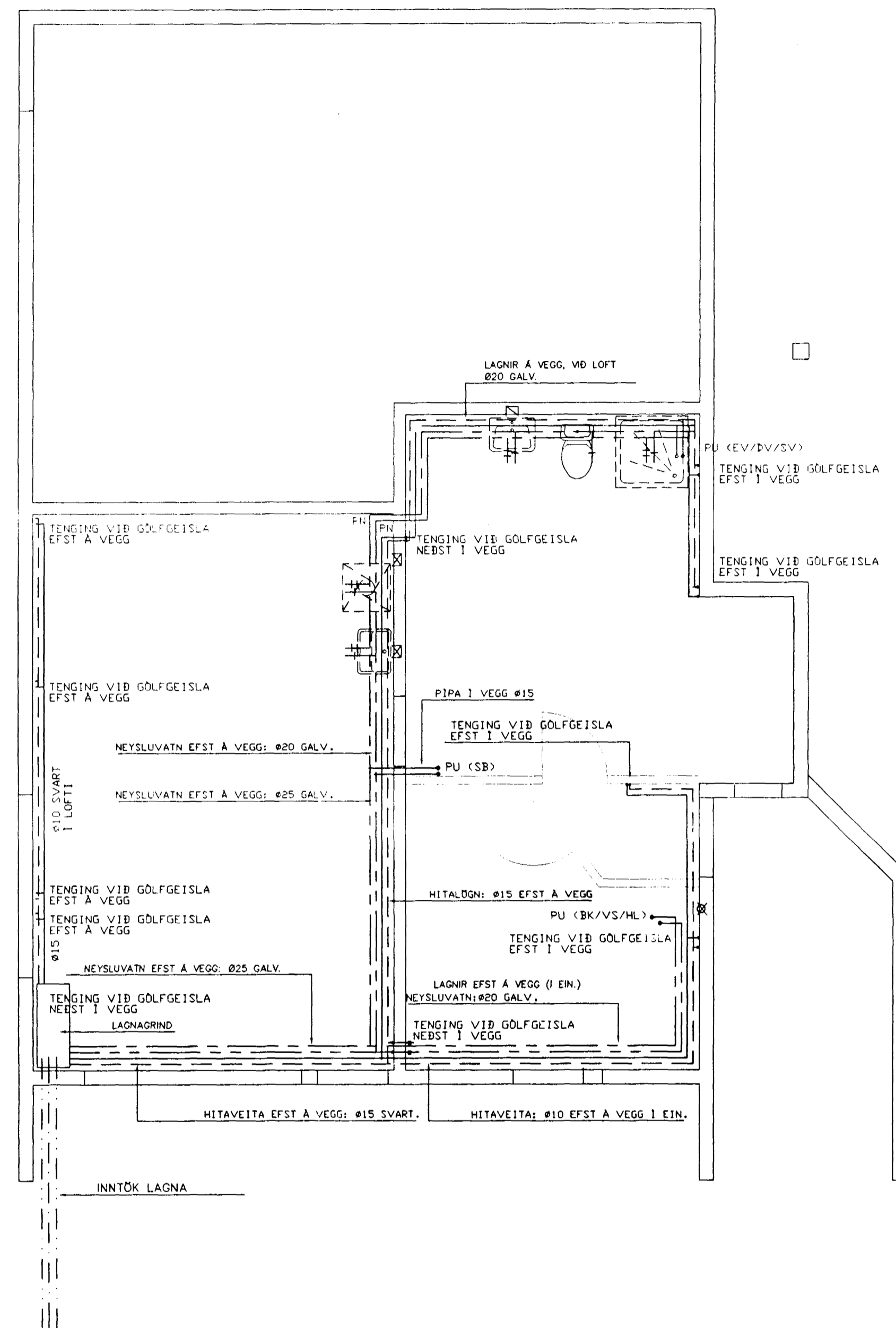
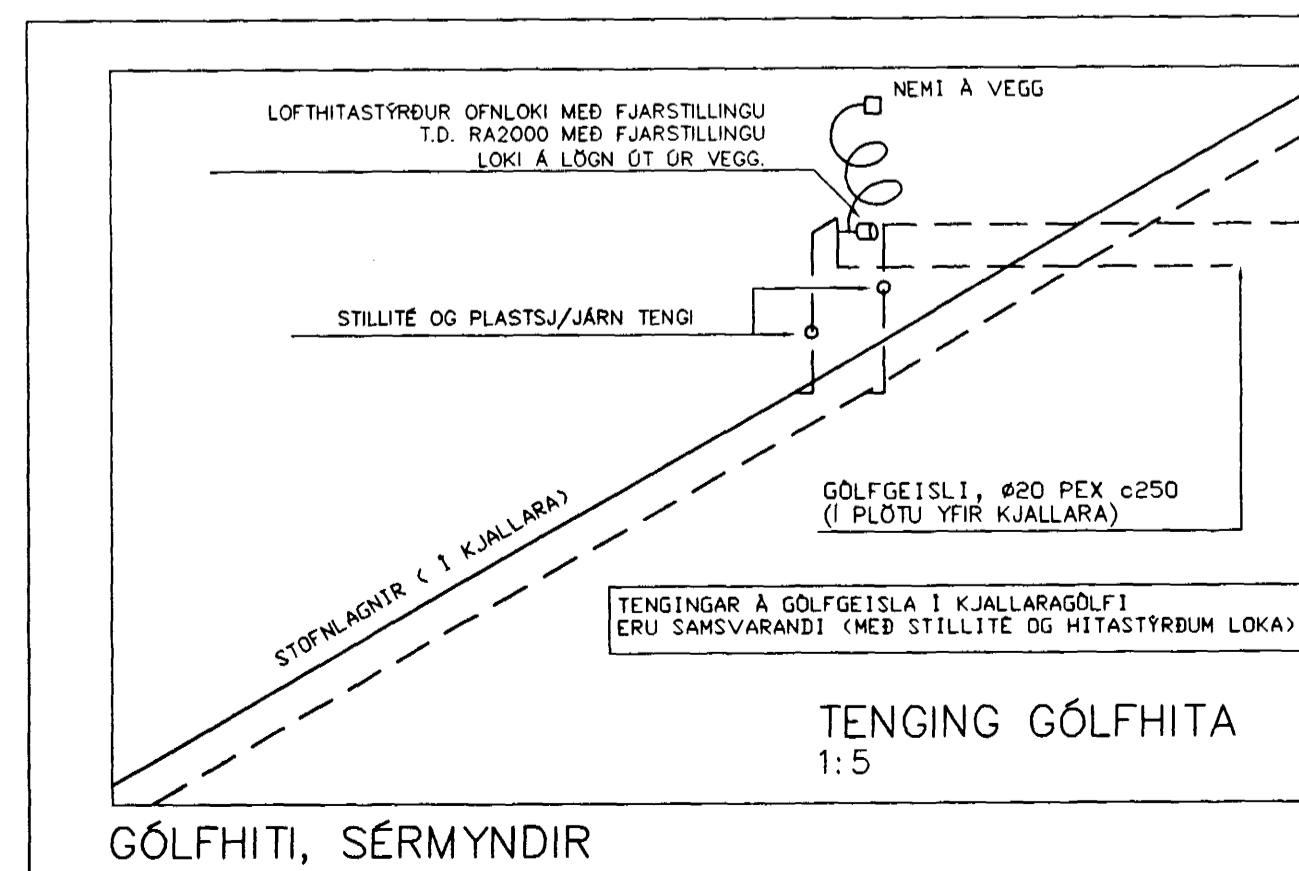


NEYSLUVATNSLAGNIR. GRUNNMYND 1.H.
1:50

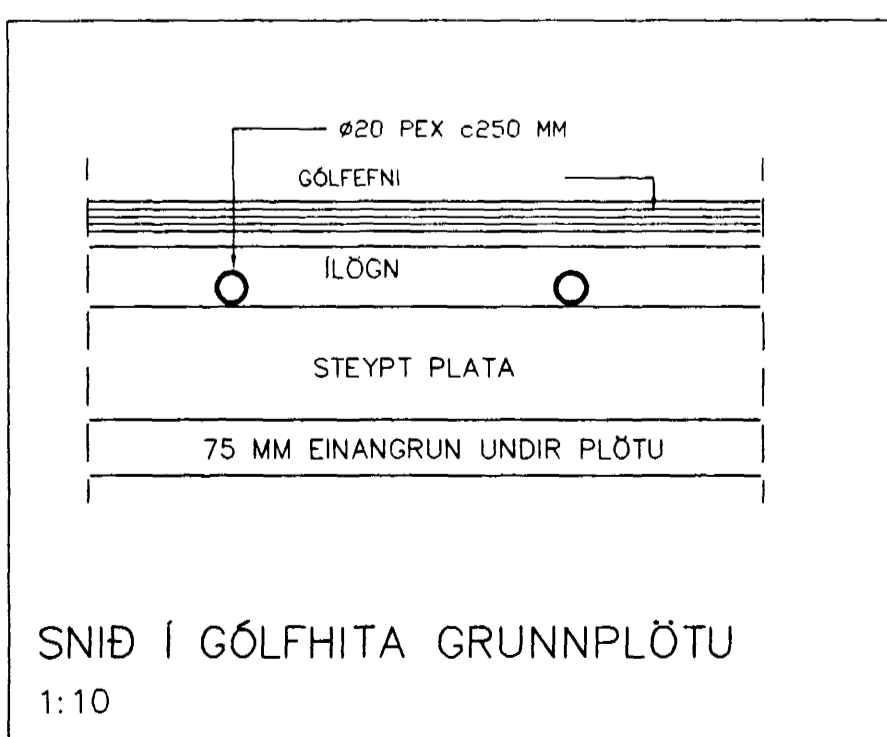


NEYSLUVATNSLAGNIR OG STOFNAR HITALAGNA. GRUNNMYND KJALLARA
1:50

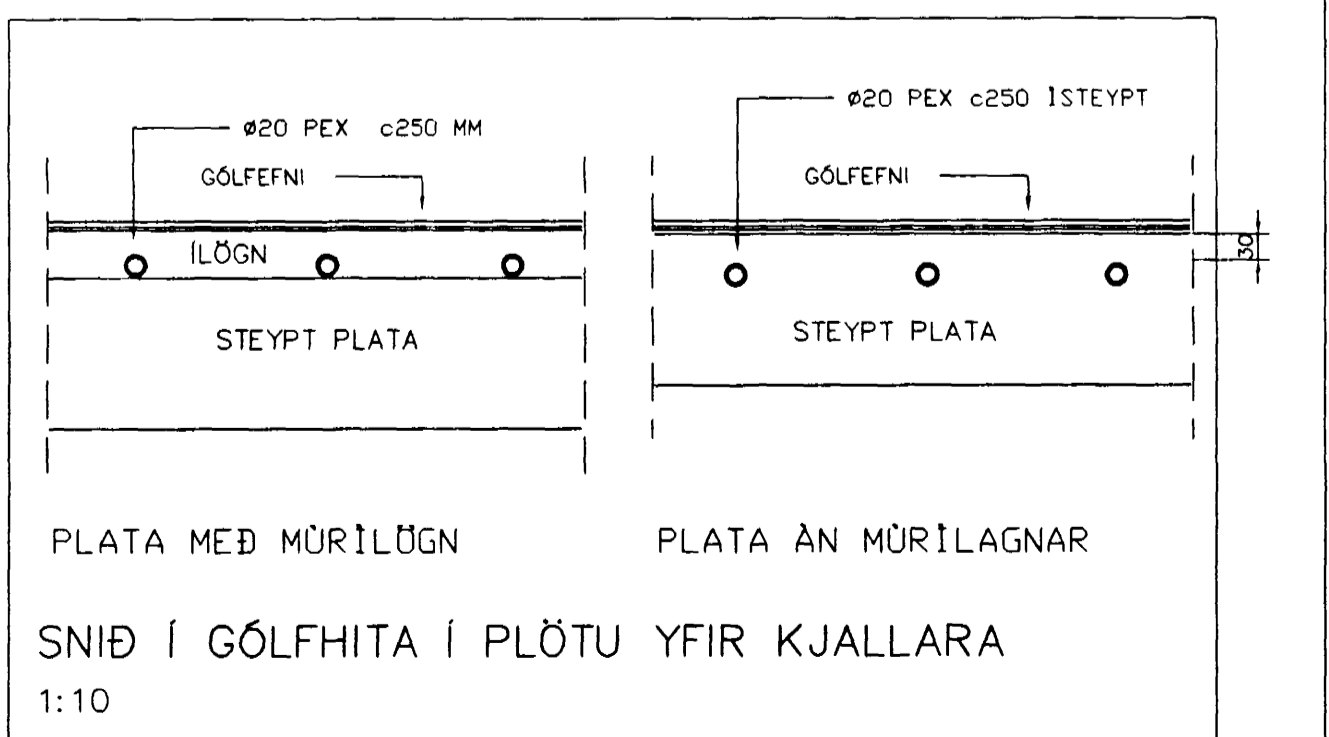
HITALAGNIR: SKÝRINGAR:
EINANGRUN: Gluggar: tvöfalt gler.
 Útveggr: 100 mm plast/125 mm steinull.
 Þak: 180 mm Þakull.
 Gólf: 75 mm ein.plast.
STOFNPIPUR: Pípumál er nafnmál í mm.
 Lagnarefni er annars vegar svart járn, snittað þar pípur einangrist með minnst 20mm glerullareinangrun, vafið í plast-dúk og límband á samskeyti eða annar samberilegur frágangur. Hins vegar eru stofnlagirnir úr ryðfríum Mannesmann stálrorum með áþressuðum fittings, einangrað með ódragi.
GÖLFHITALAGNIR: Pípur eru 20x2 mm PEX-rör með súrefnishimnu. Rör eru innsteipt með 250 mm miðjumáli, sbr. sniðmyndir. Á hverju sloufu komi lofthitastýrður loki með fjarnema á framrás. Á allar sloufur komi stillit á fram- og bakrás, við tengingar inn á stofna. Gæta skal að halli á lögnum, þannig að loft geti leitað að efsta stað (við loka), þar sem loftun komi. Mesti beygjaradíus er 100 mm fyrir 20 mm rör.
OFNAR: Stótar ofna séu 10mm (3/8"). Þegar ofnagerð hefur verið valin, skulu ofnast yfirfarir. Á alla ofna komi stillit og loftskrúfa. Allar lagnir séu í samræmi við gildandi reglugerðir og þær þrjúþrjúþrjú við 8 bar þrýsting.
VATNSLAGNIR: Öll pípumál eru nafnmál í mm. Lagnir og tengi séu annarsvegjar galv. járn og snittað. Pípur utanhúss séu úr PEH-plasti og á frostfríu dýpi. Galv. pípur fyrir heitt og kalt vatn innanhúss séu einangraðar með a.m.k. 20mm glerullarhólkum, vafðar í plastdúk og límband á samskeyti, eða gengið frá á samberilegan hátt. Hins vegar eru stofnlagirnir (sjá teikn.) úr ryðfríum Mannesmann stálrorum með áþressuðum fittings, einangrað með ódragi. Þrýstiprófun með köldu vatni við 8 bar.
SKAMMSTAFANIR: HL handlaug
 SV skilvaskur
 VS vatnssalerni
 BK boðkar
 SB sturtubað
 EV eldhúsvaskur
 UpV uppþvottavél
LÍNUGERÐIR: ——— FRAMRÁS OFNA (TUR)
 - - - - - BAKRÁS OFNA (RETUR)
 - - - - - KALT NEYSLUV.
 - - - - - HEITT NEYSLUV.



GÖLFHITI, SÉRMYNDIR



SNÍÐ Í GÖLFHITA GRUNNPLÖTU
1:10



SNÍÐ Í GÖLFHITA Í PLÖTU YFIR KJALLARA
1:10

Byggingufulltrúi Hafnarfjarðar
 Afgreitt þann
 04 FEB. 1998
 Sigurbjartur Halldórsson

VERKFRÆÐISTOFA SUÐURLANDS EHF.		BLAD: 532
AUSTURVEGI 35, 800 SELFOSS 5:482-3900		
BJARMAHLÍÐ 10 HAFNARFJÖRÐUR		KVARDI 1:50
VATNS- OG HITALAGNIR		REIKN: GpS
GRUNNMYND, SNÍÐ OG SKÝRINGAR		TEIKN: GpS
NR: DAGS BREYTING		DAGS: 10.2.97
AF		NR: 96130