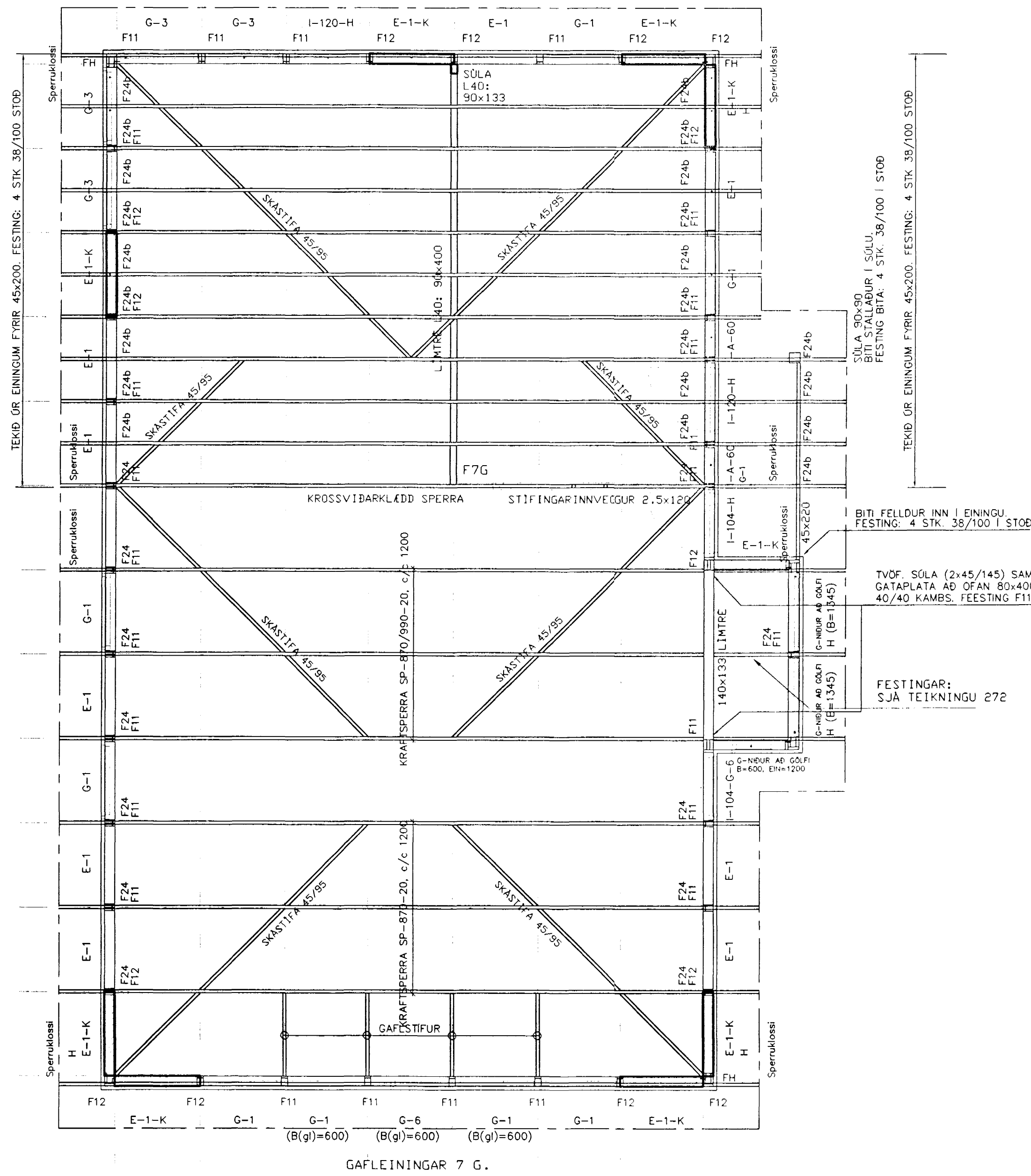


GAFLEININGAR 7 G.



SKÝRINGAR:

NÚMÉR VIÐ VEGG VISA TIL GRUNNGERÐA
SBR: KERFISTEYKINGU AF EINIINGUM

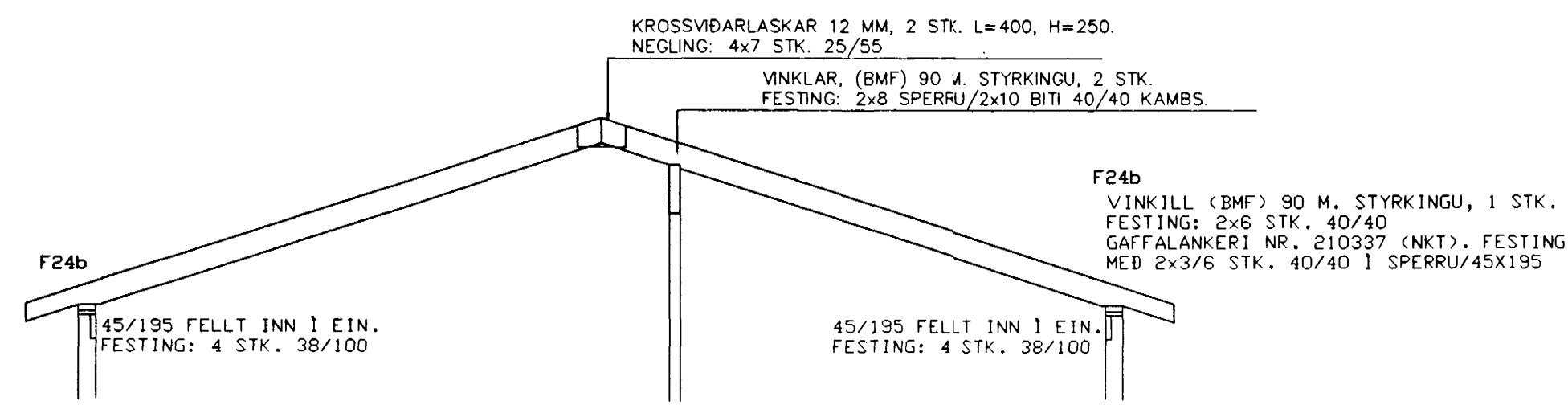
H : HORNEINING (B=1345mm)
I : INNEINING (B=1040mm)

□ KROSSVIÐARKLEDD STÍFGAREINING

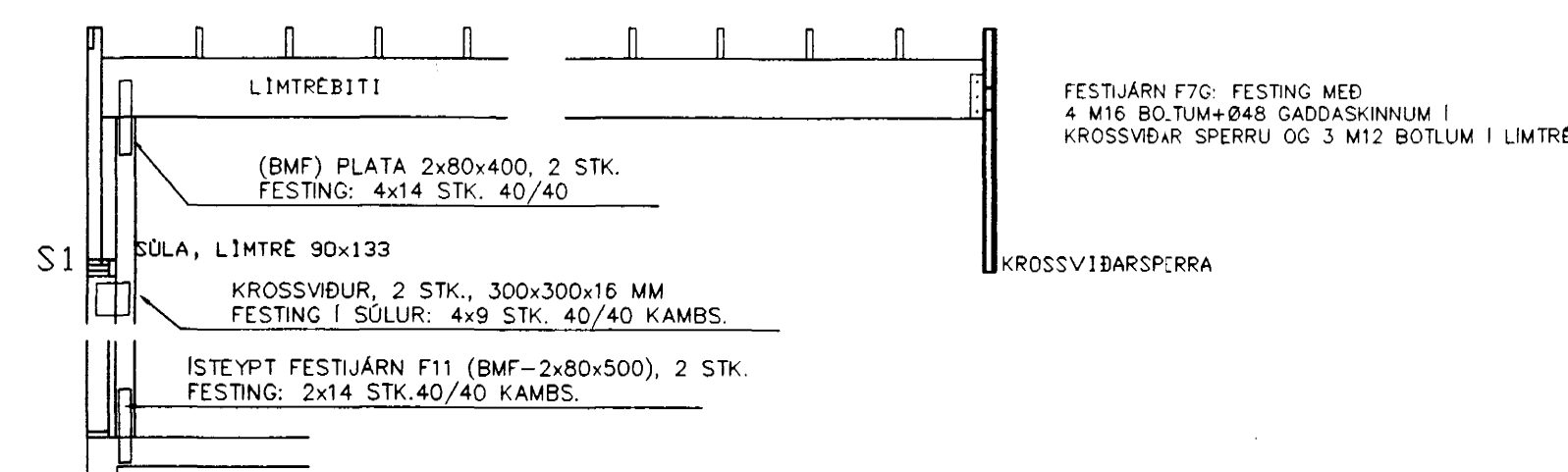
F1* : FESTING STÍFRA EINIINGA VIÐ GÓLF
F2* : SPERRUFESTINGAR
ALM. F24 Á ÖLLUM SPERRUM VIÐ VEGG
NEMA ANNAD SÉ TEKIÐ FRAM.
ALM. F11 M. 10 STK. 40/40 KS Á ÖLLUM
VEGGEININGUM VIÐ SÖKKUL
NEMA ANNAD ER TEKIÐ FRAM

Öll mál í mm

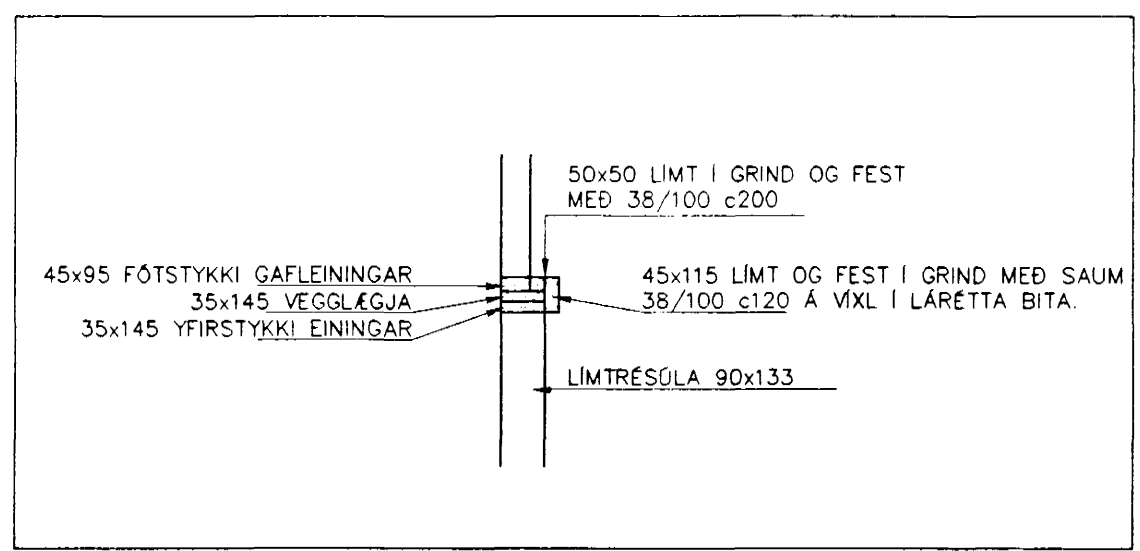
ÞAKPLAN, VEGGEININGAR, FESTINGAR 1:50



SPERRA YFIR LIMTRÉBITA - FESTINGAR

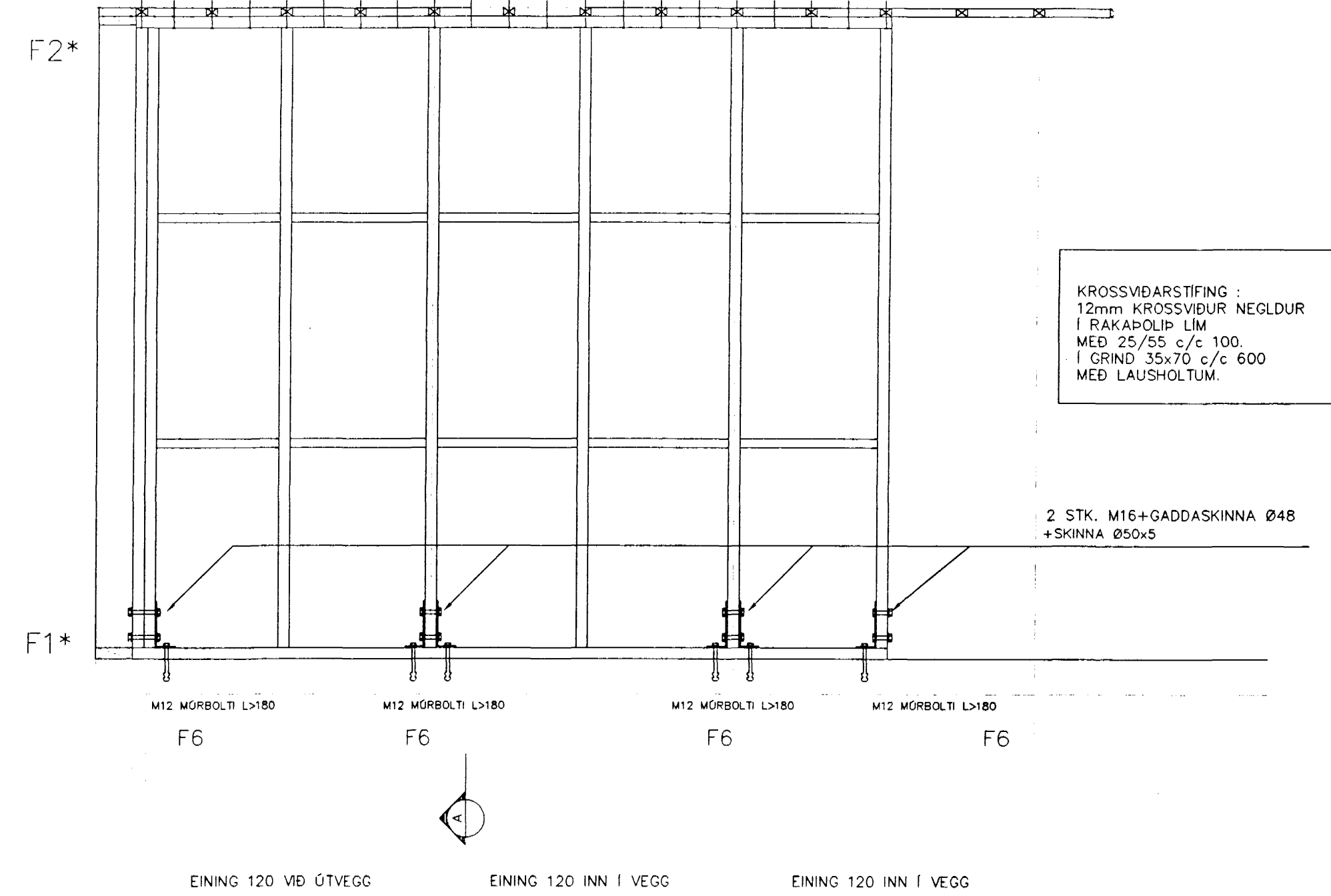


LIMTRÉBITI - FESTINGAR

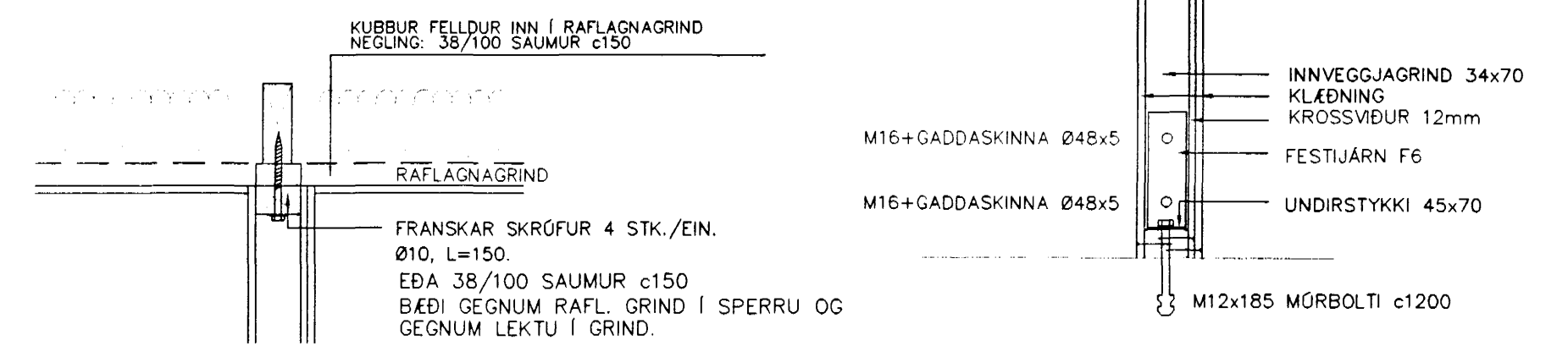


SÉRMYND S1: STYRKING Á GAFLI VIÐ UPTEKIÐ LOFT. 1:20

SP-870-20



BURÐARVEGGUR BV2-120x3 Mkv. 1:20



SNÍÐ VIÐ SPERRU Mkv. 1:10

SNÍÐ A-A VIÐ GÓLF Mkv. 1:10

STÍFGARINNVEGGUR (BURÐARVEGGUR)

1:20

Erlendur Arni Hjálmarsson
byggingafrulltrúi

19/12 97

VERKFRÆÐISTOFA SUÐURLANDS EHF.
AUSTURVEGI 3-5, 800 SELFOSS 8:482-3000

BJARMAHLÍÐ 10
HAFNARFJÖRDUR

BURÐARVIRKI
ÞAKPLAN, VEGGEININGAR

BLAÐ: 271
KVARN
1:50/20
REIKN: GpS
TEIKN: GpS
DAGS: 20.2.97
NR: 96130

1	17.12.97	LIMTRÉ YFIR STIGA	SMS
NR:	DAGS	BREYTING	AF

BAMP: *Arni Hjálmarsson* 14 130462-7009

96130BV